

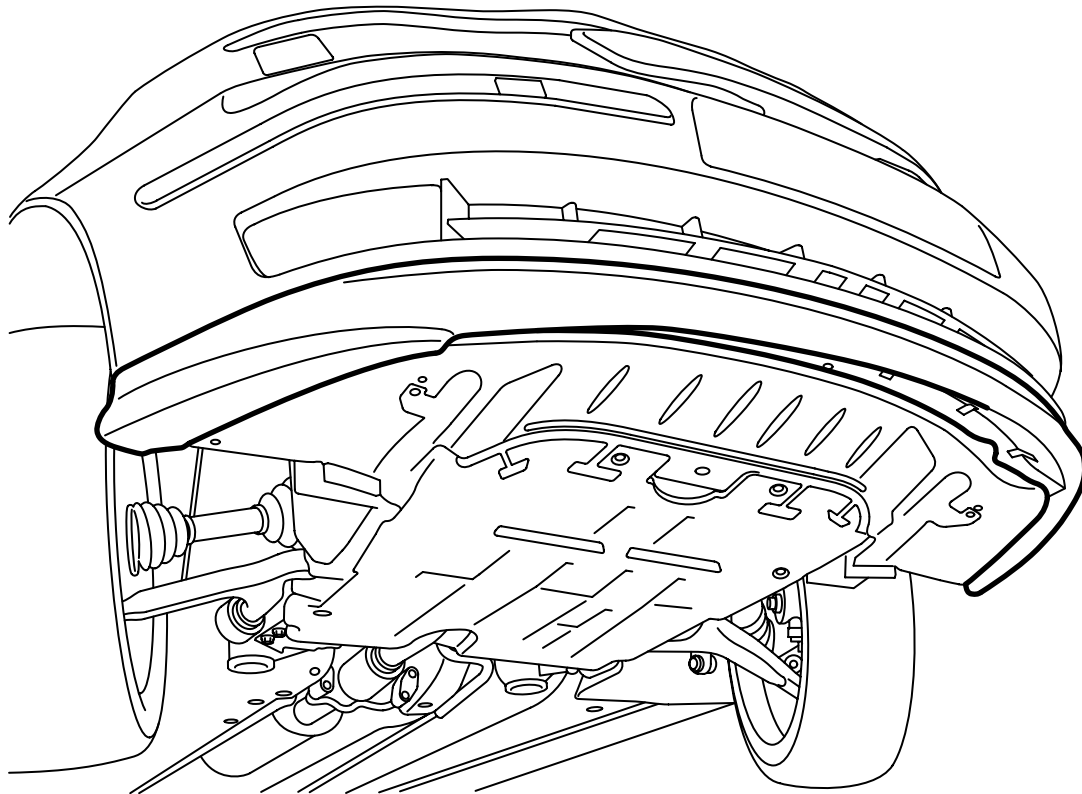


**MONTERINGSANVISNING · INSTALLATION INSTRUCTIONS  
MONTAGEANLEITUNG · INSTRUCTIONS DE MONTAGE**

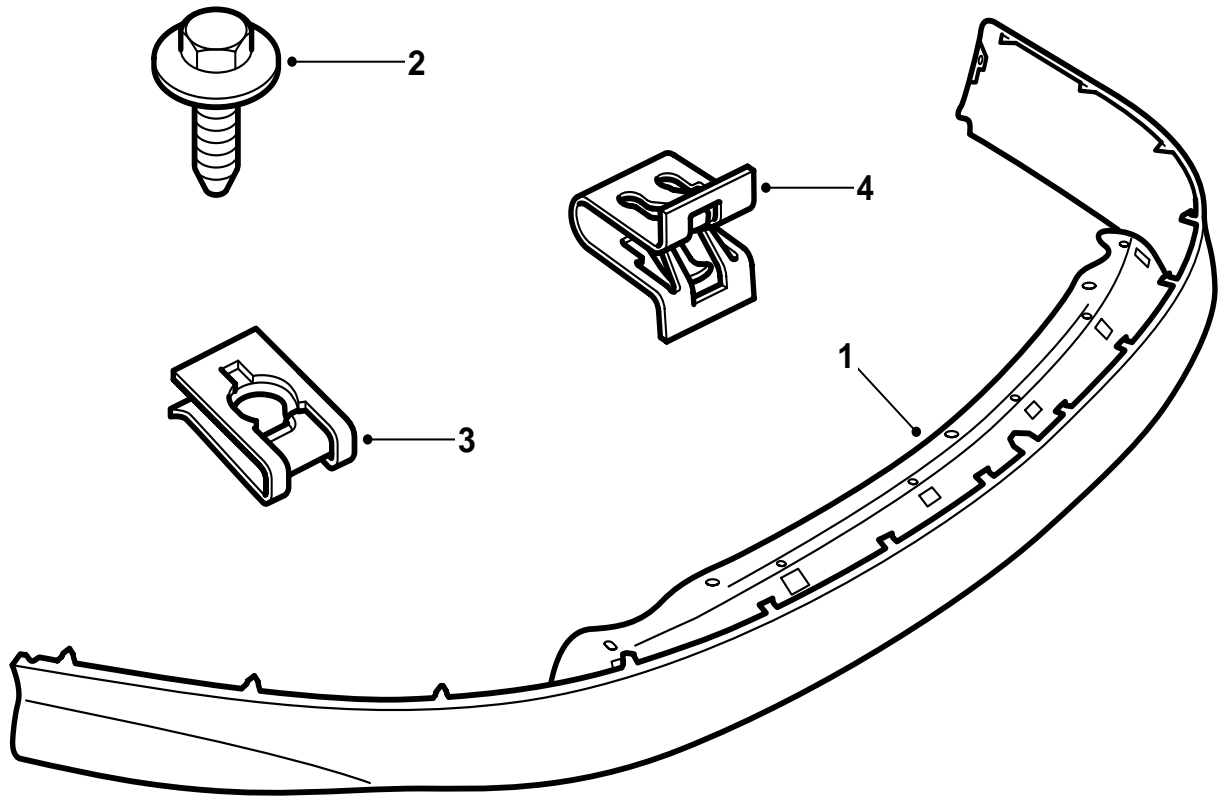
**Saab 9-3 M03-**

สปอยเลอร์ด้านหน้า

Accessories Part No.	Group	Date	Instruction Part No.	Replaces
<b>12 801 650</b> <b>12 805 376</b>	<b>9:84-25</b>	<b>Sep 03</b>	<b>12 801 970</b>	<b>12 801 970 Dec 02</b>

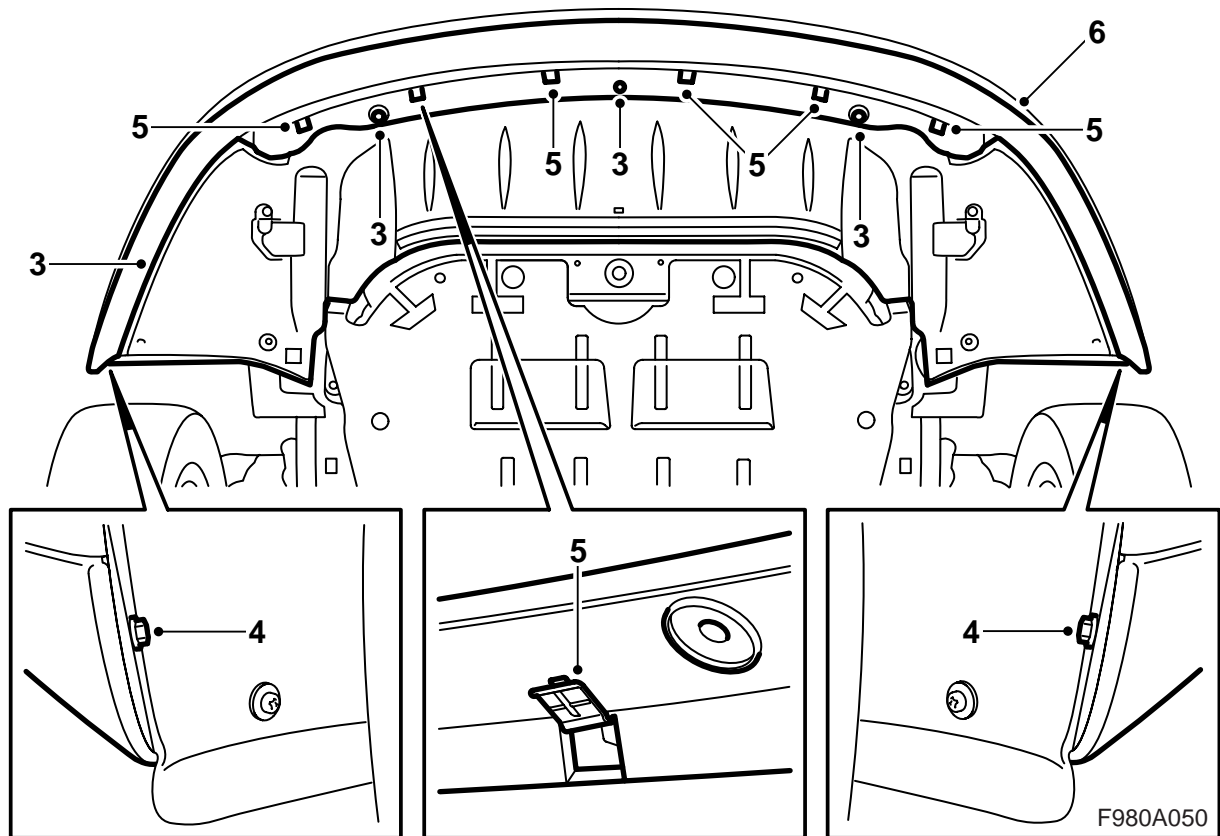


F980A048



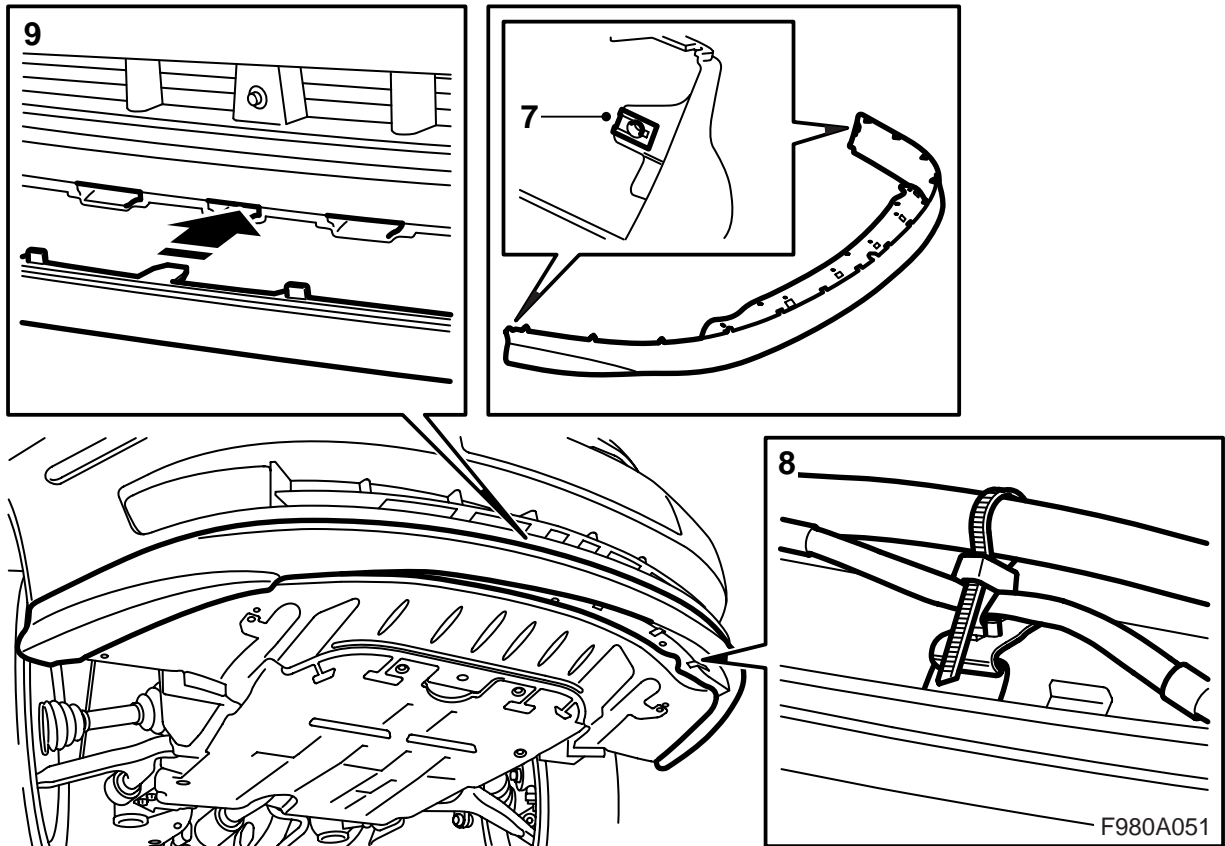
F980A049

- 1 สปอยเลอร์
- 2 สกรูพร้อมประเก็นวงแหวน (x5)
- 3 แป้นเกลียวหนีบ (x2)
- 4 ตัวหนีบ

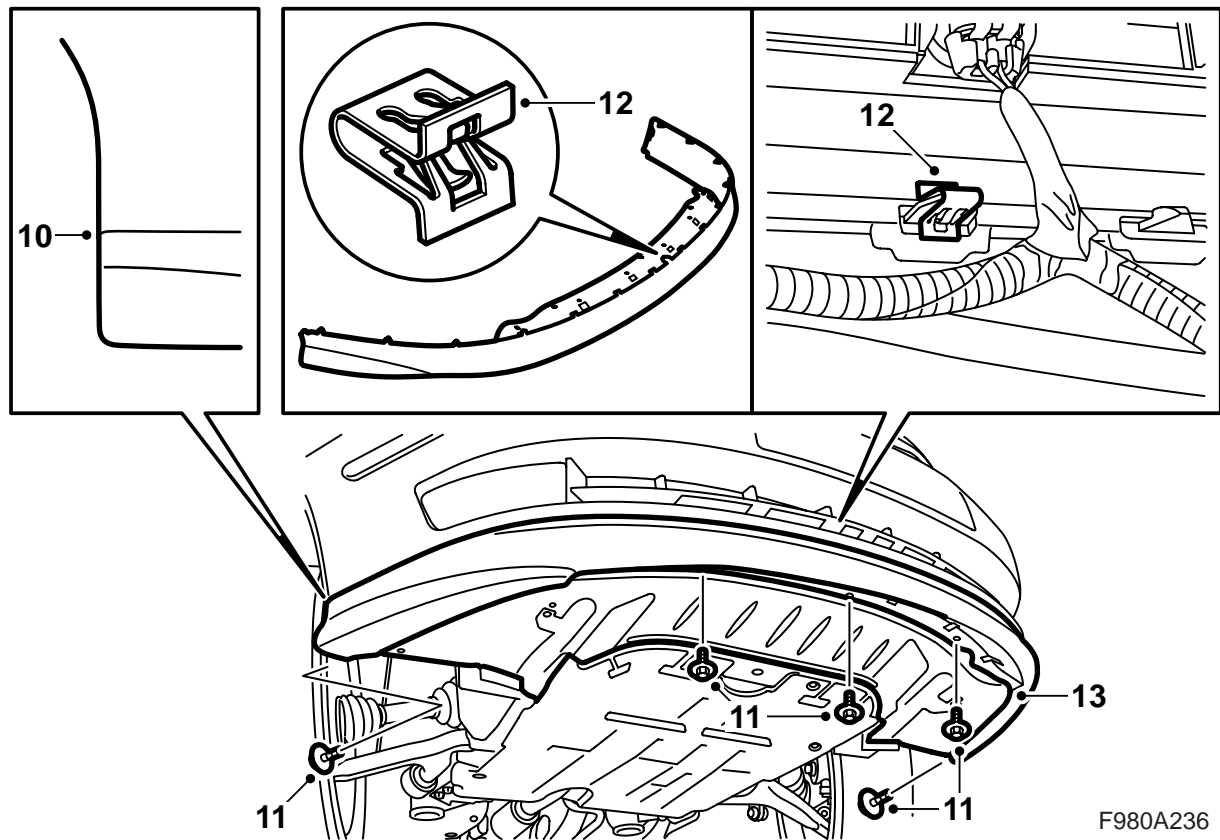


พื้นผิวของสปอยเลอร์ได้รับการเคลือบผิวด้วย  
สีเคลือบเทาและดังนั้นจึงพร้อมสำหรับการเคลือบสี

- 1 เคลือบสปอยเลอร์ด้วยเฉดสีเดียวกับตัวถัง ดู  
"คำแนะนำสำหรับการเคลือบสีพลาสติกทรงพื้น  
ล่วงหน้า PP/EPDM" ในคู่มือการติดตั้งนี้
- 2 ยกรถยนต์ขึ้น
- 3 ถอดตัวกันสปอยเลอร์ ปลดขั้วต่อสายของกันชน  
และถอดออกจากแขนยึดบนตัวกันสปอยเลอร์  
รถยนต์ที่มีตัวทำความสะอาดไฟหน้า: ปลดขอ  
ท่อยางจากตัวกันสปอยเลอร์
- 4 ถอดสลักเกลียวของสปอยเลอร์ มีสลักเกลียวหนึ่ง  
ตัวที่บังโคลนล้อรถแต่ละอันและสามตัวจากด้านล่าง
- 5 รัดตัวหนีบยึดของสายไฟมัดรวมของสปอยเลอร์  
ออกโดยการกดไปด้านหน้า
- 6 ดึงส่วนล่างของกันชนออก



- 7 ติดแป้นเกลียวหนีบบนสปอยเลอร์
- 8 ยกสปอยเลอร์ขึ้นและติดตัวหนีบยึดของสายไฟมัดรวมในรูสปอยเลอร์
- 9 สอดก้านควบคุมของสปอยเลอร์เข้าในกันชนและกดขอสปอยเลอร์เข้าให้แน่นโดยเริ่มจากตรงกลางและจากนั้นทำต่อออกด้านข้าง



10 ตรวจสอบแนวของขอบหลังของสปอยเลอร์กับขอบ  
บังโคลนล้อรถ

11 ใส่สลักเกลียวของสปอยเลอร์

12 ติดตัวหนีบบนก้านควบคุมของสปอยเลอร์

13 ยกตัวกันสปอยเลอร์ขึ้น ใส่ขั้วต่อสายของกันชนใน  
แขนยึดและต่อเชื่อมขั้วต่อสาย

รถยนต์ที่มีตัวทำความสะอาดไฟหน้า: ใส่ขอต่อ-  
ยางในตัวกันสปอยเลอร์

ทั้งหมด: ใส่ตัวกันสปอยเลอร์

14 วางรถยนต์ลงบนพื้น

15 รถที่มีตัวทำความสะอาดไฟหน้า: ตรวจสอบการ  
ทำงานของตัวทำความสะอาดไฟหน้า

## คำแนะนำสำหรับการเคลือบสีพลาสติก

### รองพื้นล่วงหน้า PP/EPDM

- จะต้องวางสไปยเลอร์ในลักษณะที่ไม่ทำให้เสียรูปในขณะลงสี
- อุณหภูมิต้องไม่เกิน +40 องศาเซลเซียส (104 องศาฟาเรนไฮต์)
- สไปยเลอร์จะถูกกลึงสีรองพื้นเมื่อส่งมอบรถ
- เมื่อต้องการทำงานกับสไปยเลอร์ จะต้องใช้ถุงมือที่สะอาด

### เวลาในการอบแห้ง

70 นาที ที่ 40 องศาเซลเซียส (104 องศาฟาเรนไฮต์)

### การเตรียม

- ขัดผิวรองพื้นให้เรียบเสมอกัน ใช้กระดาษทราย 3M 1200 หรือ 800