

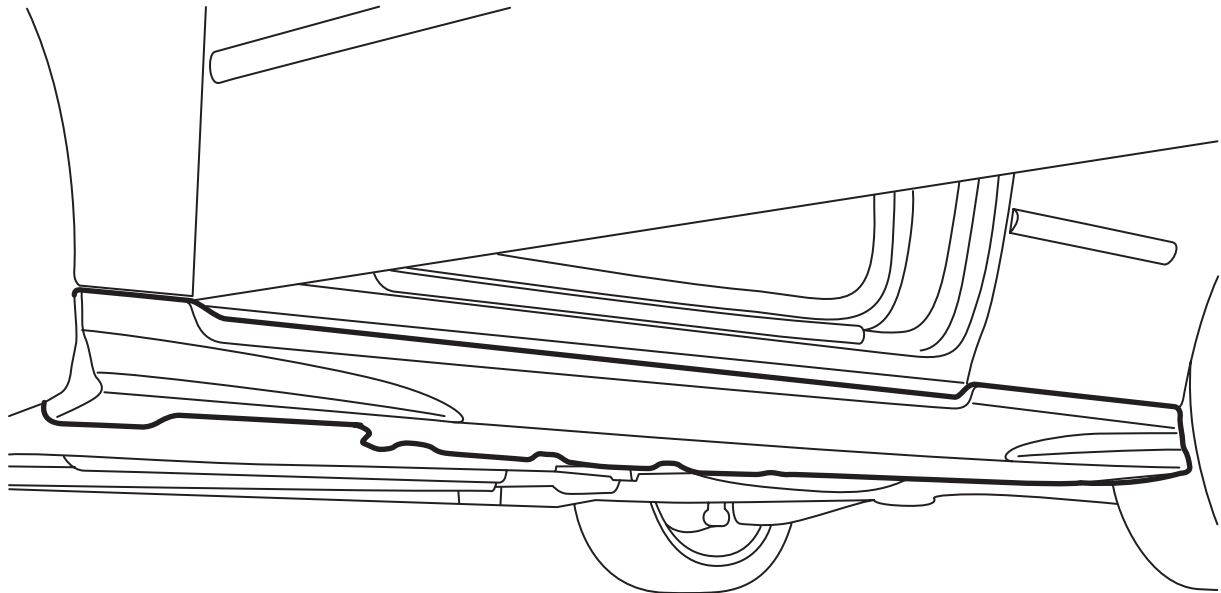


**MONTERINGSANVISNING · INSTALLATION INSTRUCTIONS
MONTAGEANLEITUNG · INSTRUCTIONS DE MONTAGE**

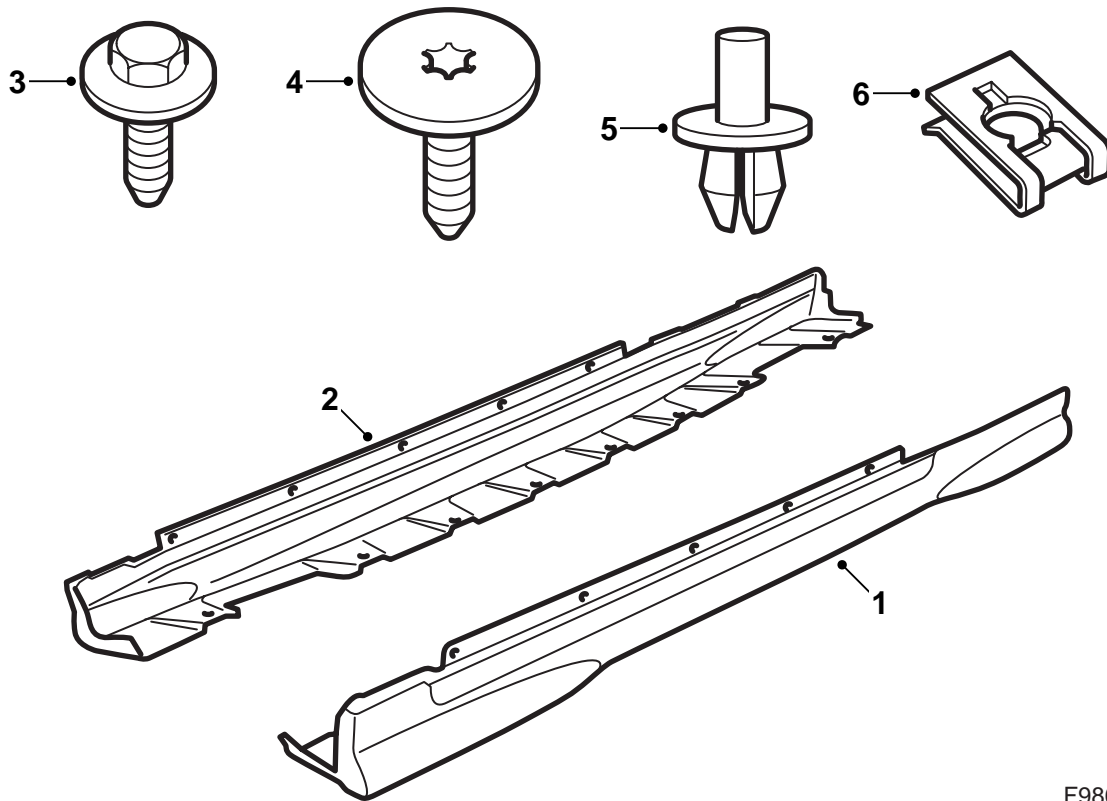
Saab 9-3 CV M04-

ตัวขยายธรณีประตู

Accessories Part No.	Group	Date	Instruction Part No.	Replaces
12 805 377	9:84-31	Sep 03	12 805 381	

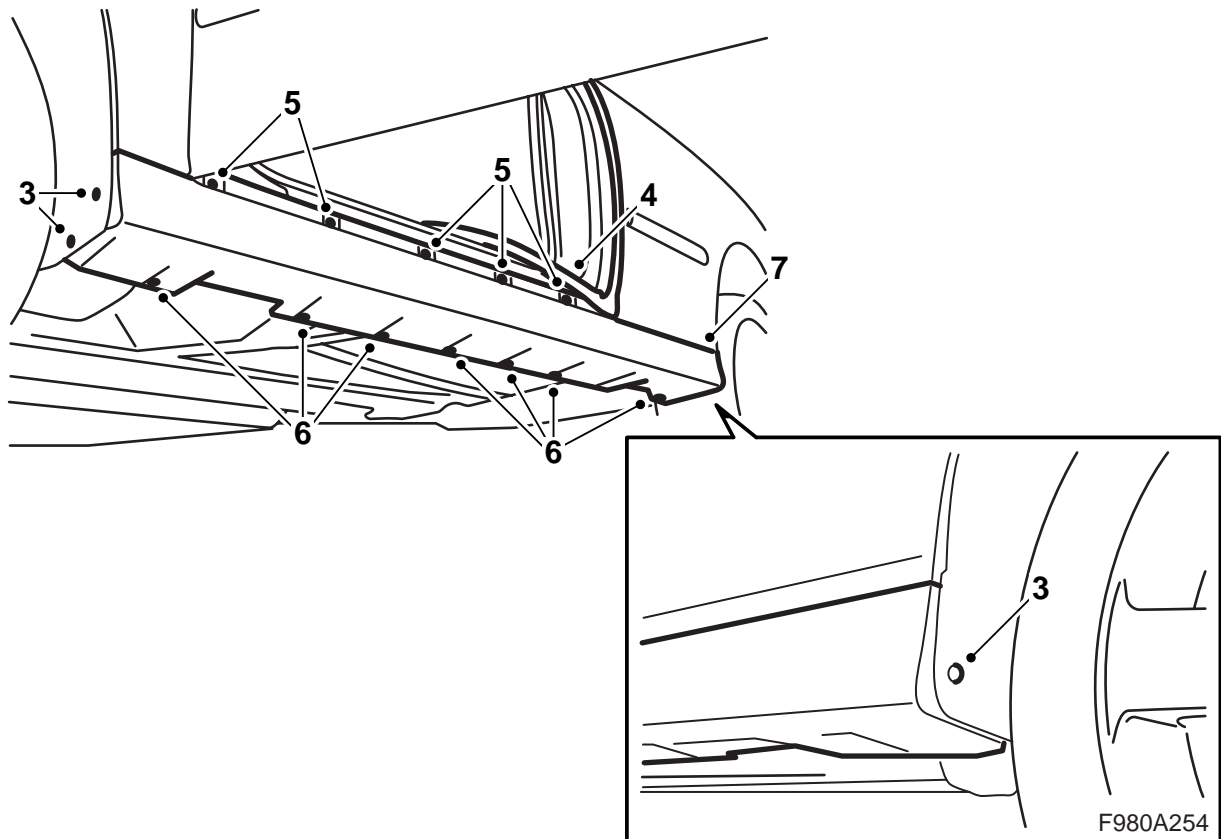


F980A252



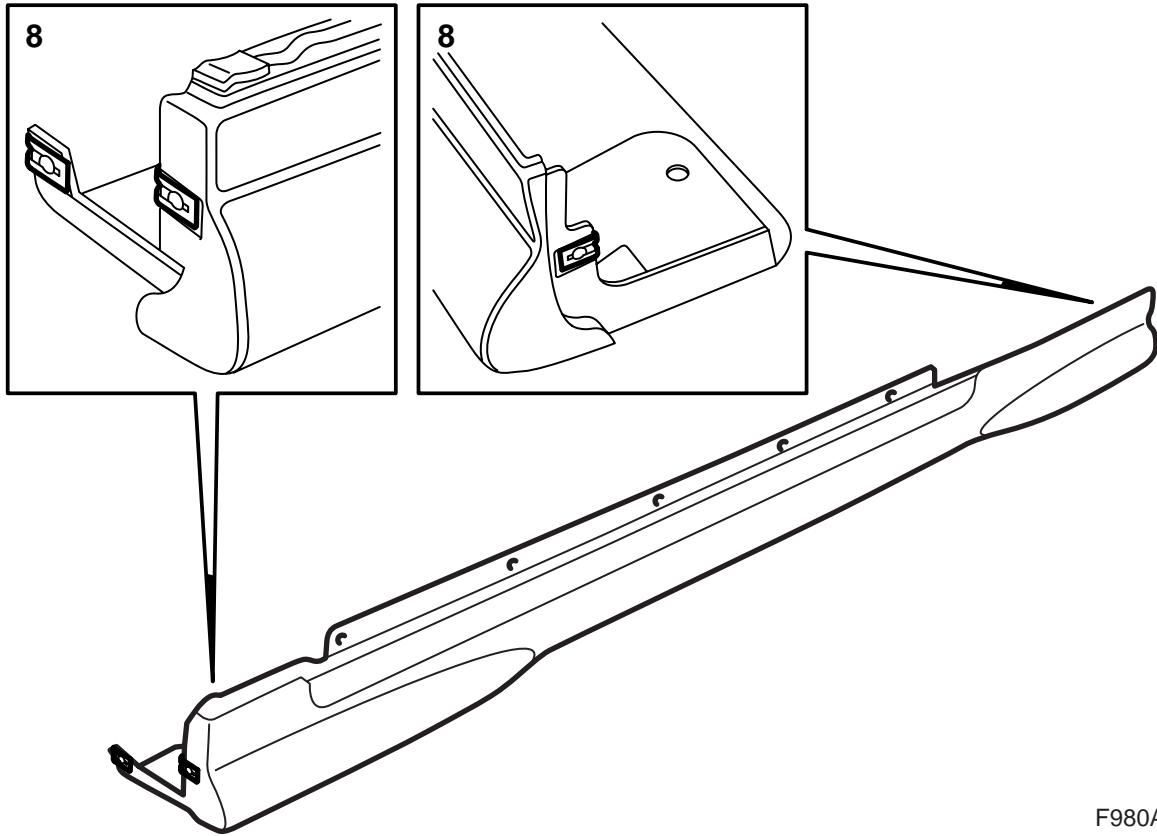
F980A253

- 1 ตัวขยายกรณีประตู ด้านซ้าย
- 2 ตัวขยายกรณีประตู ด้านขวา
- 3 สกรูพร้อมประเก็นวงแหวน (x6)
- 4 สลักเกลียว (x10)
- 5 หมุดยึดพลาสติก (x16)
- 6 แป้นเกลียวหนีบ (x6)



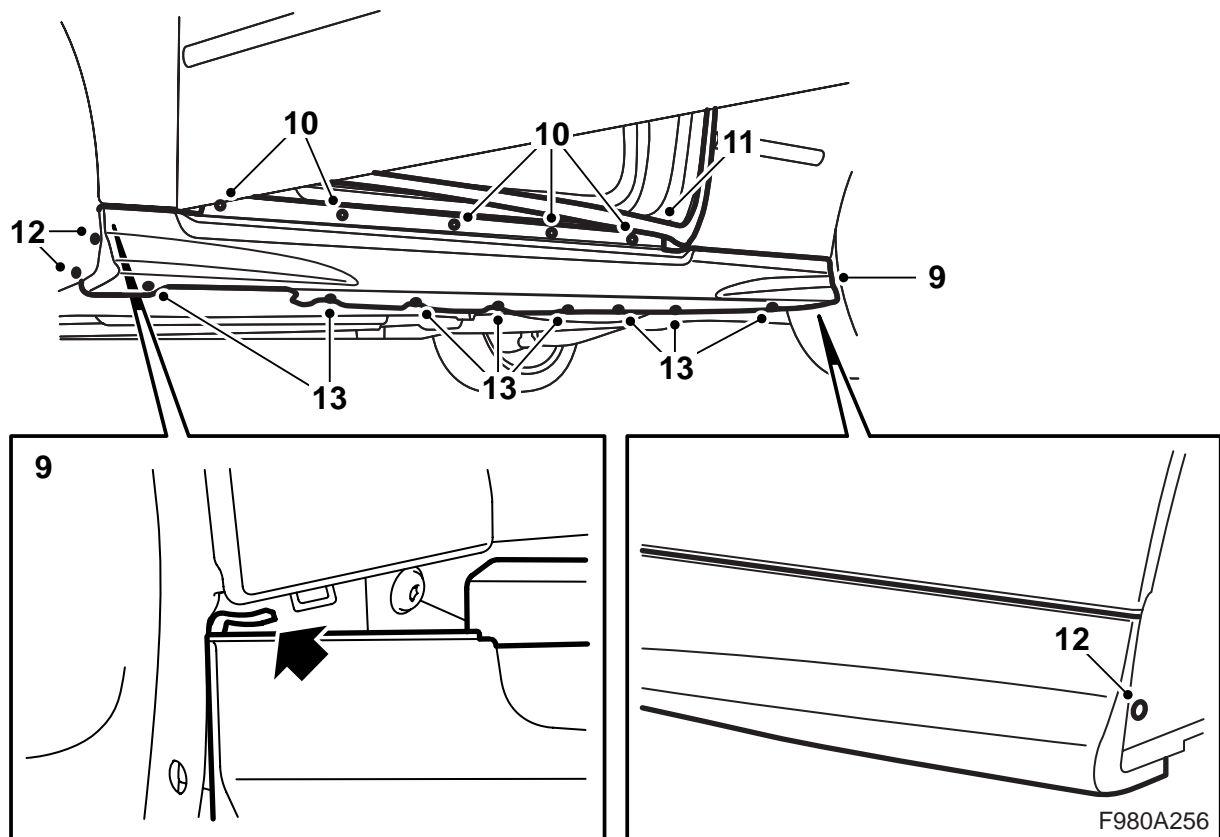
ตัวขยายธรณีประตูได้รับการเคลือบผิวด้วย
สีเคลือบเทาและดังนั้นจึงพร้อมสำหรับการเคลือบสี

- 1 เคลือบตัวขยายธรณีประตูด้วยเจดสีเดียวกับตัวถัง
ดู "คำแนะนำสำหรับการเคลือบสีพลาสติกกรองพื้น
ล่วงหน้า PP/EPDM" ในคำแนะนำการติดตั้งนี้
- 2 เปิดประตูและยกทรนยนต์
- 3 ถอดสกรูที่บังโคลนล้อรถบนด้านซ้ายของทรนยนต์
- 4 ถอดแถบยางของขอบกันธรณีประตูออกจาก
ขอบกันธรณีประตู ดึงออกโดยให้สามารถมองเห็น
สลักเกลียวห้าตัวได้
- 5 ถอดสลักเกลียวของขอบกันธรณีประตูหลังแถบยาง
- 6 เอาหมุดย้ำพลาสติกออกโดยกดเข็มตรงกลางเข้า
- 7 เอาขอบกันธรณีประตูออกโดยถอดขอบหลังและดัน
ไปด้านหน้าจนปล่อยออกจากปีกหน้า เก็บเข็มกลาง
ของตัวหนีบไว้



F980A255

8 ใส่แป้นเกลียวหนีบในขอบหน้าและขอบหลังของ
ตัวขยายธรณีประตู



9 ดึงบังโคลนล้อรถพลาสติกด้านหน้าออกเล็กน้อยที่
ด้านหลัง ใส่ห่วงตัวขยายกรณีประตูให้แน่นใน
ปีกหน้าและกดตัวขยายกรณีประตูให้แน่นทาง
ด้านหลัง

สำคัญ

จะต้องงอขอบหน้าของบังโคลนล้อรถพลาสติก
ด้านหลังออกเล็กน้อย

- 10 ใส่สลักเกลียวในกรณีประตู
- 11 กดขอบยางให้แน่นบนตัวขยายกรณีประตู
- 12 ใส่สกรูของตัวขยายกรณีประตูที่บังโคลนล้อรถ
- 13 ติดตั้งคัมพลาสติกและเคาะขาตรงกลางเข้า
ตรวจสอบการติดตั้งของตัวขยายกรณีประตู
- 14 ทำซ้ำข้อ 3-14 บนด้านขวาของรถยนต์
- 15 วางรถยนต์ลงบนพื้น

คำแนะนำสำหรับการเคลือบสีพลาสติก

รองพื้นล่วงหน้า PP/EPDM

- ในระหว่างการเคลือบสี
จะต้องวางตัวขยายขอบกรณีประตูอย่างไม่ให้เสียรูป
- อุณหภูมิต้องไม่เกิน +40 องศาเซลเซียส
(104 องศาฟาเรนไฮต์)
- ตัวขยายขอบกรณีประตูจะมีการรองพื้นจากผู้จัดส่ง
- ให้ใช้ถุงมือที่สะอาดในการทำงานกับตัวขยายขอบ
กรณีประตู

เวลาในการอบแห้ง

70 นาที ที่ 40 องศาเซลเซียส (104 องศาฟาเรน-
ไฮต์)

การเตรียม

- ทำผิวรองพื้นให้เรียบเสมอกัน ใช้กระดาษทราย
3M 1200 หรือ 800