

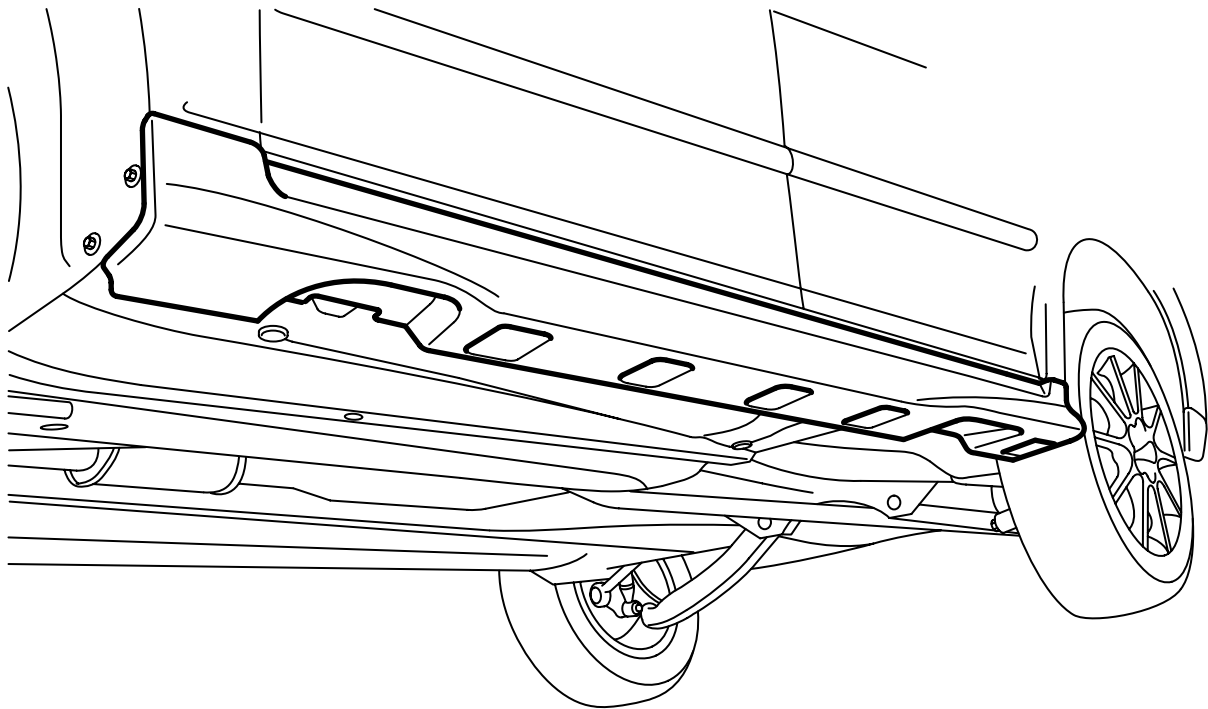


**MONTERINGSANVISNING · INSTALLATION INSTRUCTIONS
MONTAGEANLEITUNG · INSTRUCTIONS DE MONTAGE**

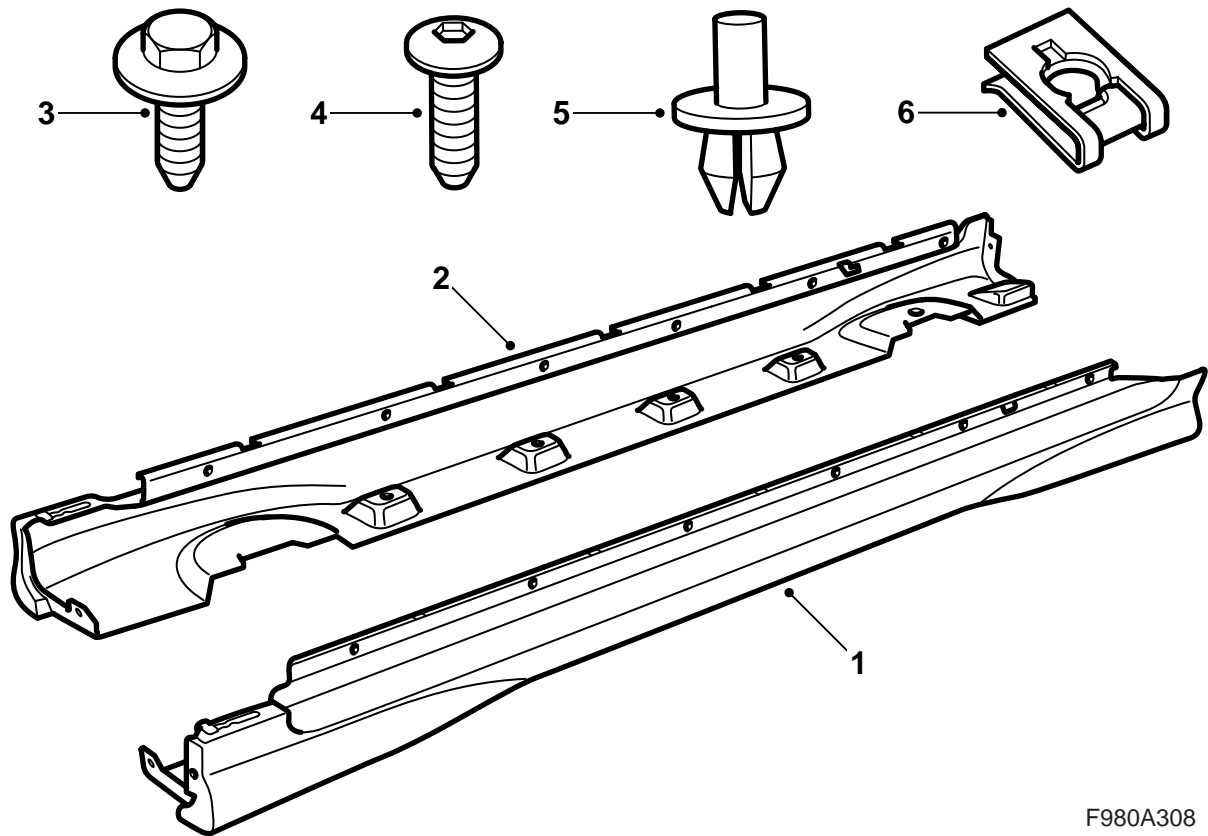
Saab 9-3 4D M03-

ตัวขยายธรณีประตู

Accessories Part No.	Group	Date	Instruction Part No.	Replaces
12 805 378	9:84-32	Sep 03	12 805 382	

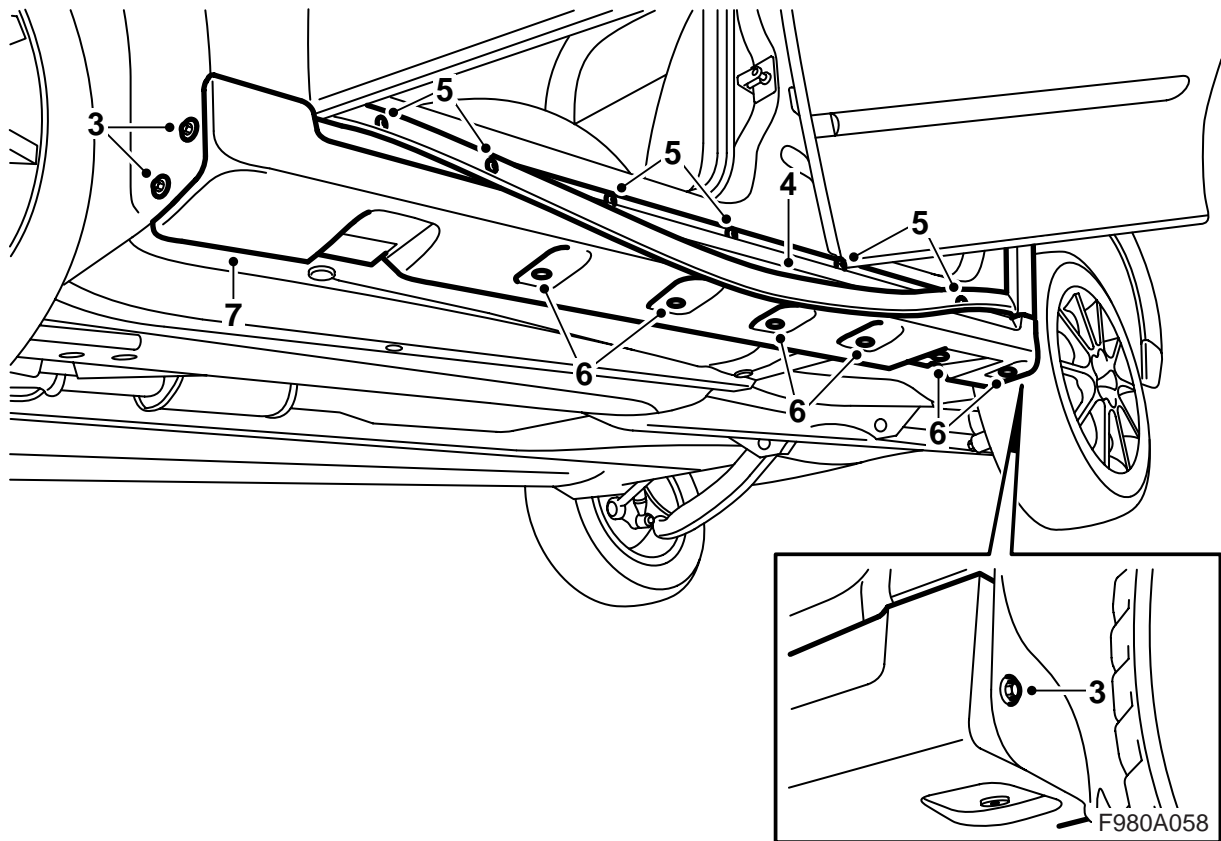


F980A056



F980A308

- 1 ตัวขยายกรณีประตูด้านซ้าย
- 2 ตัวขยายกรณีประตูด้านขวา
- 3 สกรูพร้อมประเก็นวงแหวน (x6)
- 4 สลักเกลียว (x12)
- 5 หมุดยึดพลาสติก (x12)
- 6 แป้นเกลียวหนีบ (x6)



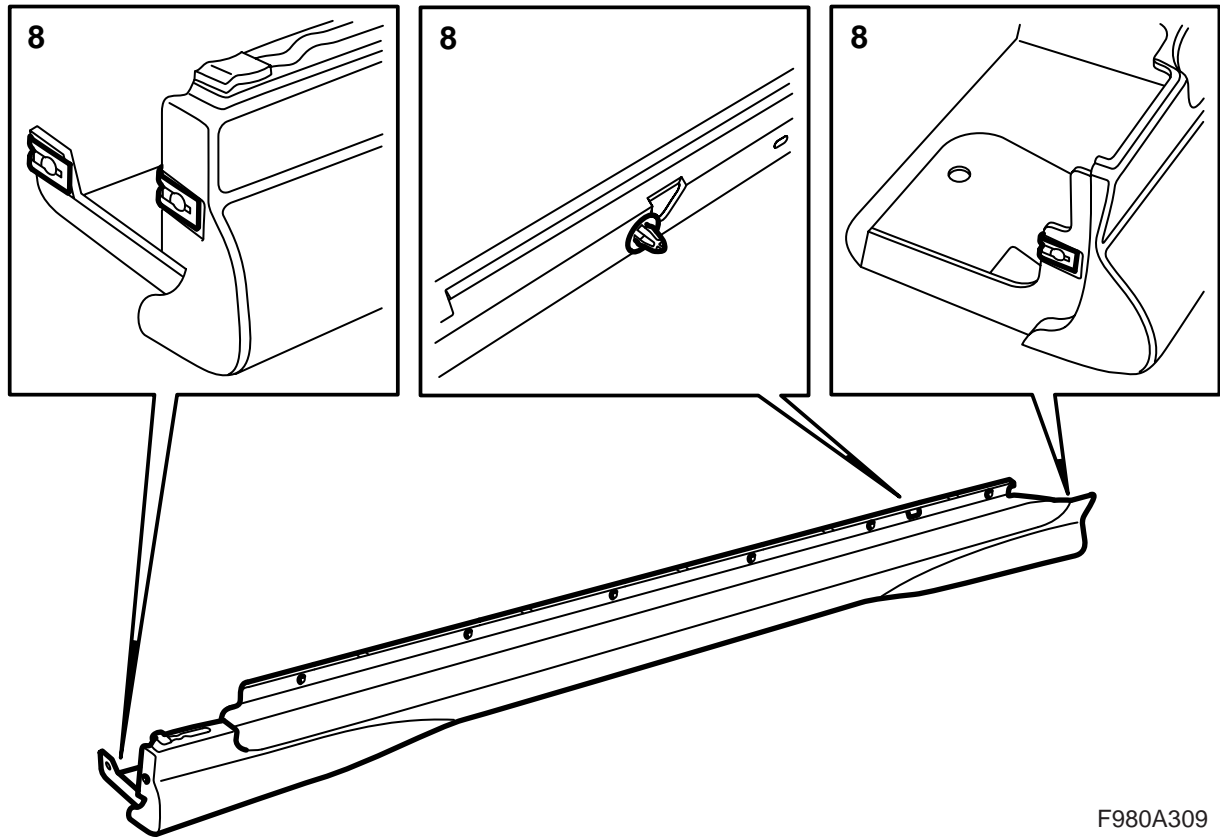
ตัวขยายธรณีประตูได้รับการเคลือบผิวด้วย
สีเคลือบเทาและดังนั้นจึงพร้อมสำหรับการเคลือบสี

- 1 เคลือบตัวขยายธรณีประตูด้วยเจดสีเดียวกับตัวถัง
ดู "คำแนะนำสำหรับการเคลือบสีพลาสติกทรงพื้น
ล่วงหน้า PP/EPDM" ในคำแนะนำการติดตั้งนี้
- 2 ยกรถยนต์ขึ้น
- 3 ถอดสกรูที่บังโคลนล้อรถบนด้านซ้ายของรถยนต์
- 4 ถอดแผ่นยางของฝาครอบธรณีประตูออกจาก
ฝาครอบธรณีประตูแต่อย่าถอดออกจากปีกหน้า

สำคัญ

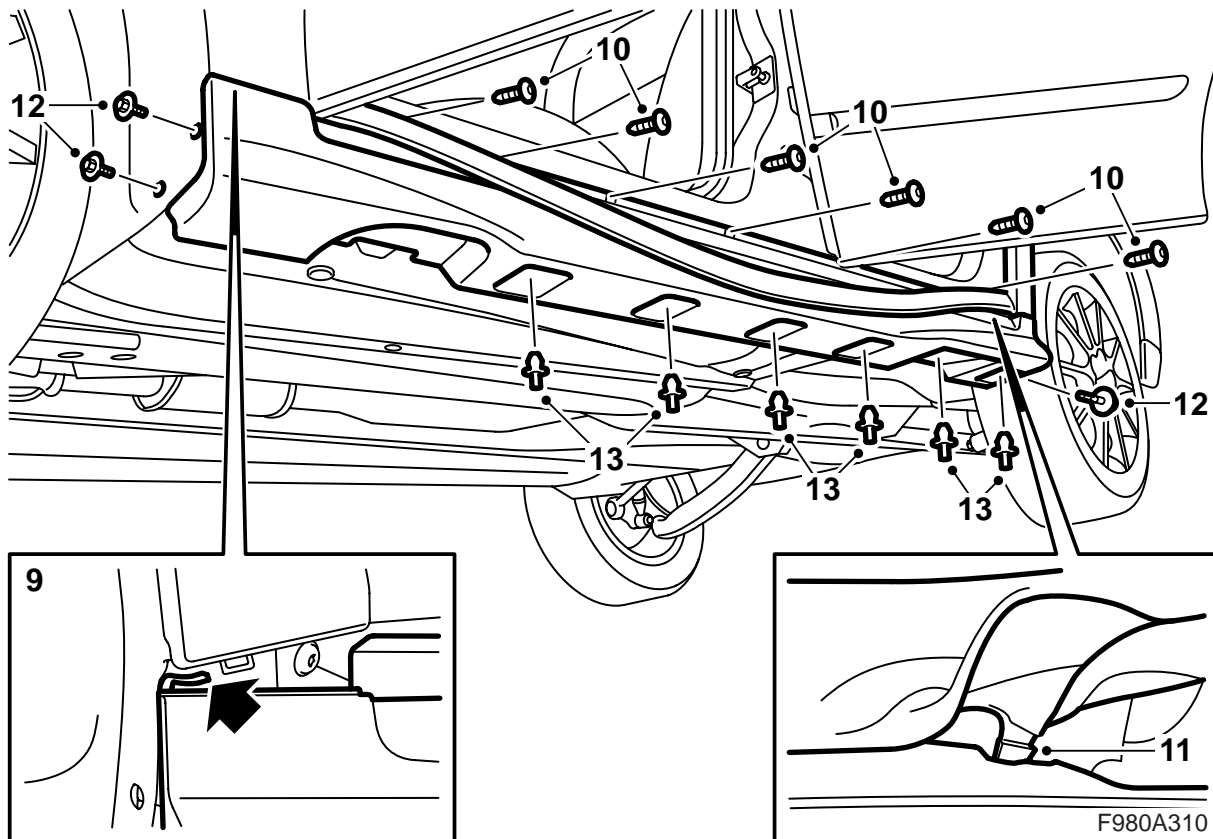
อย่าถอดแผ่นยางออกจากปีกหน้าเนื่องจาก
คุณจะต้องถอดกาบรองสีนออกเพื่อให้สามารถติด
แผ่นยางใหม่ได้

- 5 ถอดสกรูของฝาครอบธรณีประตูหลังแผ่นยางออก
- 6 เอาหมุดย้ำพลาสติกออกโดยกดเข็มตรงกลางเข้า
- 7 เอาขอบกันธรณีประตูออกโดยถอดขอบหลังและ
ดันไปด้านหน้าจนปล่อยออกจากปีกหน้า เก็บเข็ม-
กลางของตัวหนีบไว้



F980A309

- 8 ถอดตัวหนีบพลาสติกจากฝาครอบธรณีประตูและ
ติดตั้งบนพื้นที่ที่ตรงกันบนตัวขยายธรณีประตู
ติดตั้งสลักเกลียวตัวหนีบในขอบหน้าและขอบหลัง
ของตัวขยายธรณีประตู



9 ค่อยๆ ดึงขอบหลังของบังโคลนล้อรถพลาสติกด้านหน้าออก ดัดขอตัวขยายกรณีประตูในปีกหน้าและกดตัวหนีบเข้าที่ประตูหลัง

10 ใส่สกรูหลังแผ่นยาง

11 กดแผ่นยางเข้าที่และสอดขอแผ่นยางเข้าในร่องในขอบหลังของตัวขยายกรณีประตูโดยยัดแผ่นยางไปข้างหน้าเล็กน้อย สอดขอลงในร่องและเคลื่อนแผ่นยางไปด้านหลัง

12 ใส่สกรูของตัวขยายกรณีประตูที่บังโคลนล้อรถ

13 ใส่หมุดยึดพลาสติกและเคาะเข็มกลางเข้า
ตรวจสอบการใส่ฝาครอบกรณีประตู

14 ทำซ้ำข้อ 3-13 ที่ด้านขวาของรถยนต์

15 วางรถยนต์ลงบนพื้น

คำแนะนำสำหรับการเคลือบสีพลาสติก

รองพื้นล่วงหน้า PP/EPDM

- ในระหว่างการเคลือบสี จะต้องวางตัวขยายขอบกรณี ประตูอย่างไม่ให้เสียรูป
- อุณหภูมิต้องไม่เกิน +40 องศาเซลเซียส (104 องศาฟาเรนไฮต์)
- ตัวขยายขอบกรณีประตูจะมีการรองพื้นจากผู้จัดส่ง
- ให้ใช้ถุงมือที่สะอาดในการทำงานกับตัวขยายขอบกรณีประตู

เวลาในการอบแห้ง

70 นาที ที่ 40 องศาเซลเซียส (104 องศาฟาเรนไฮต์)

การเตรียม

- ทำผิวรองพื้นให้เรียบเสมอกัน ใช้กระดาษทราย 3M 1200 หรือ 800