

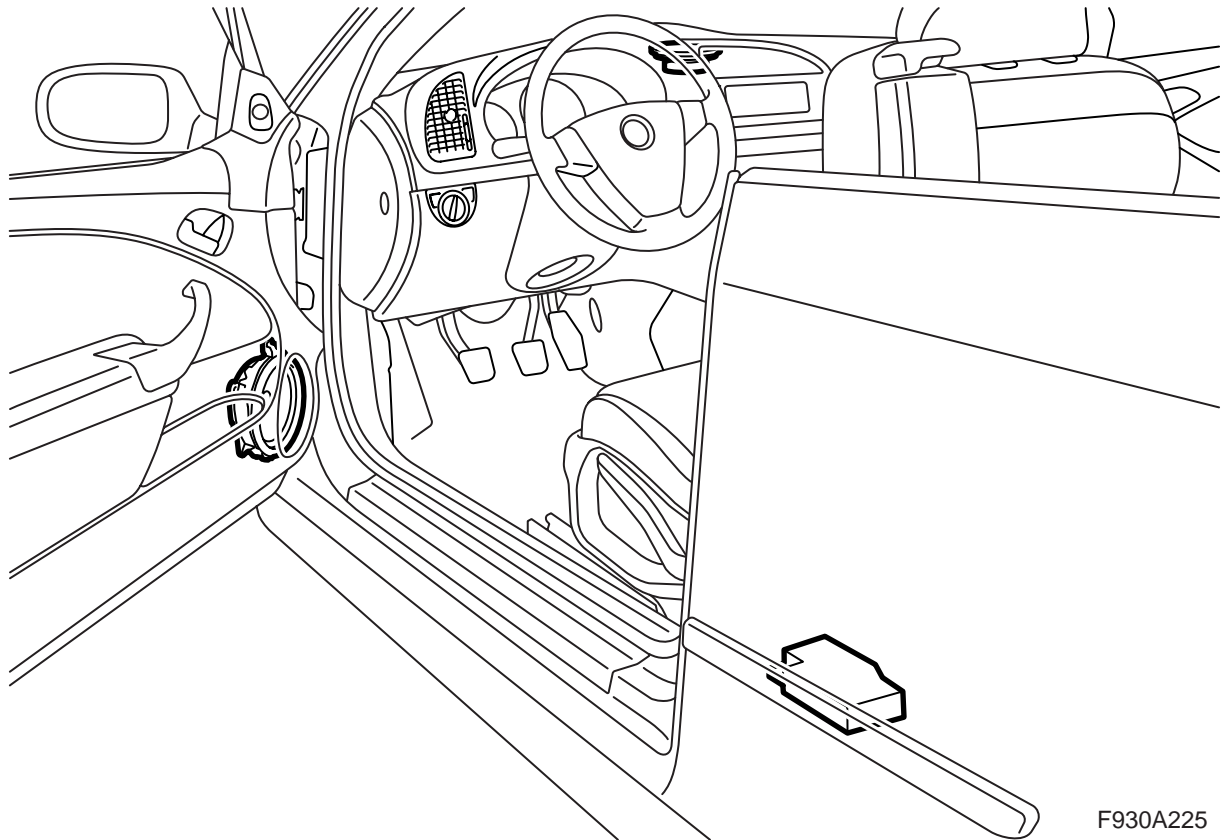


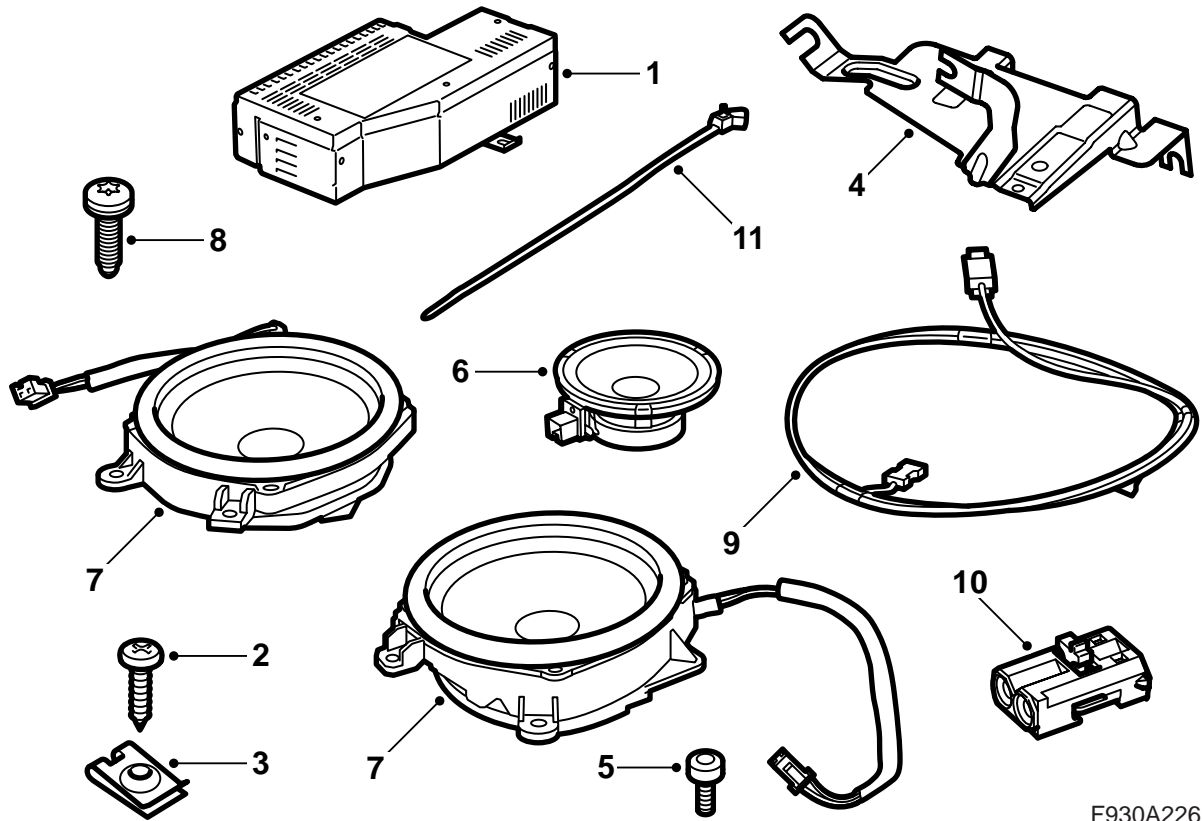
**MONTERINGSANVISNING · INSTALLATION INSTRUCTIONS
MONTAGEANLEITUNG · INSTRUCTIONS DE MONTAGE**

Saab 9-3 CV M04-

การอัปเดตเป็นระบบเสียง Premium 150

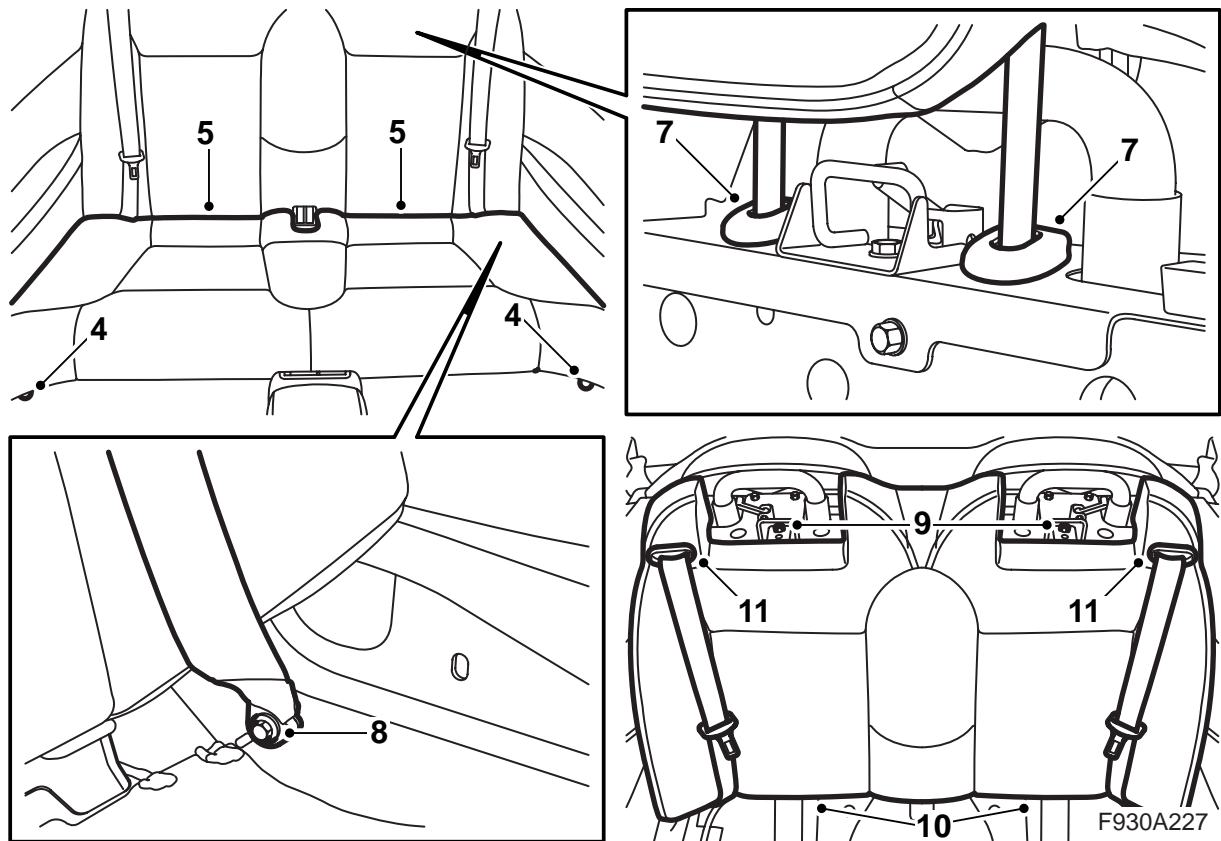
Accessories Part No.	Group	Date	Instruction Part No.	Replaces
12 832 503 32 000 571 32 025 849	9:36-25	Aug 06	12 832 513	12 832 513 Feb 05



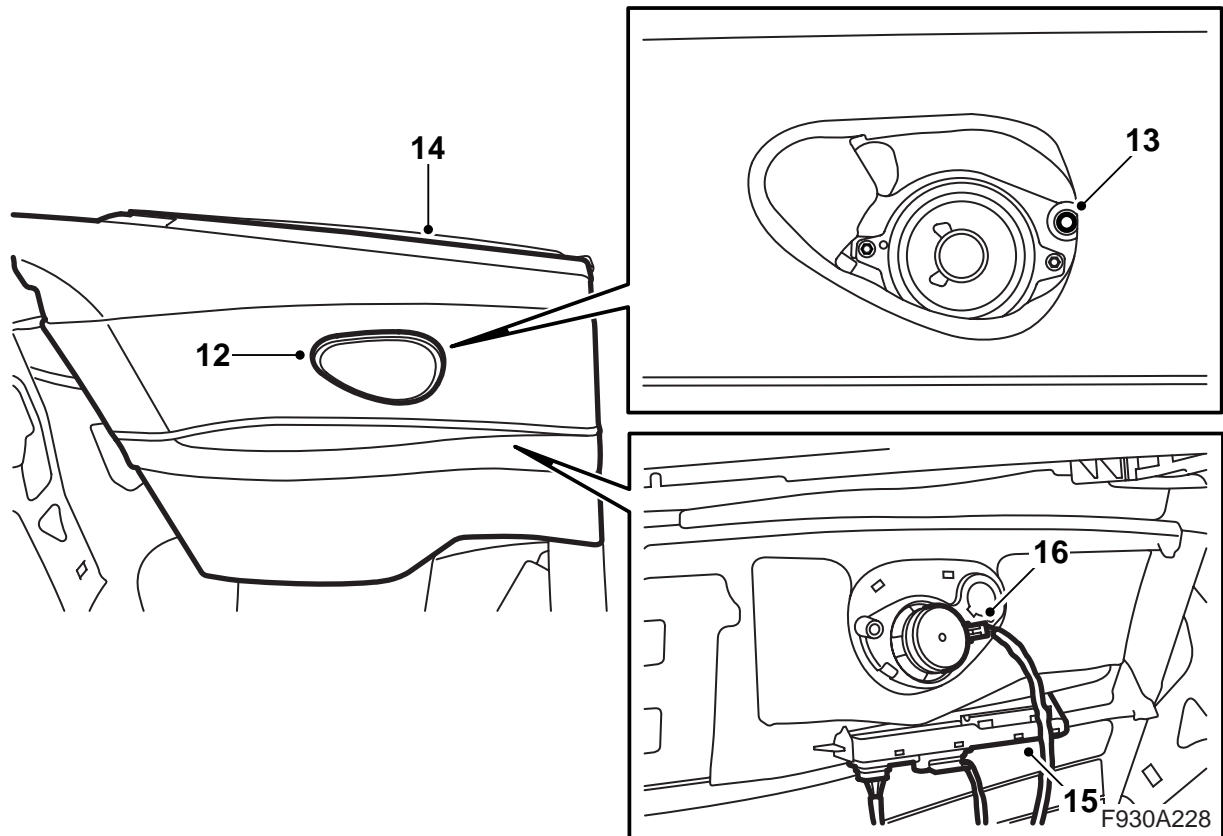


F930A226

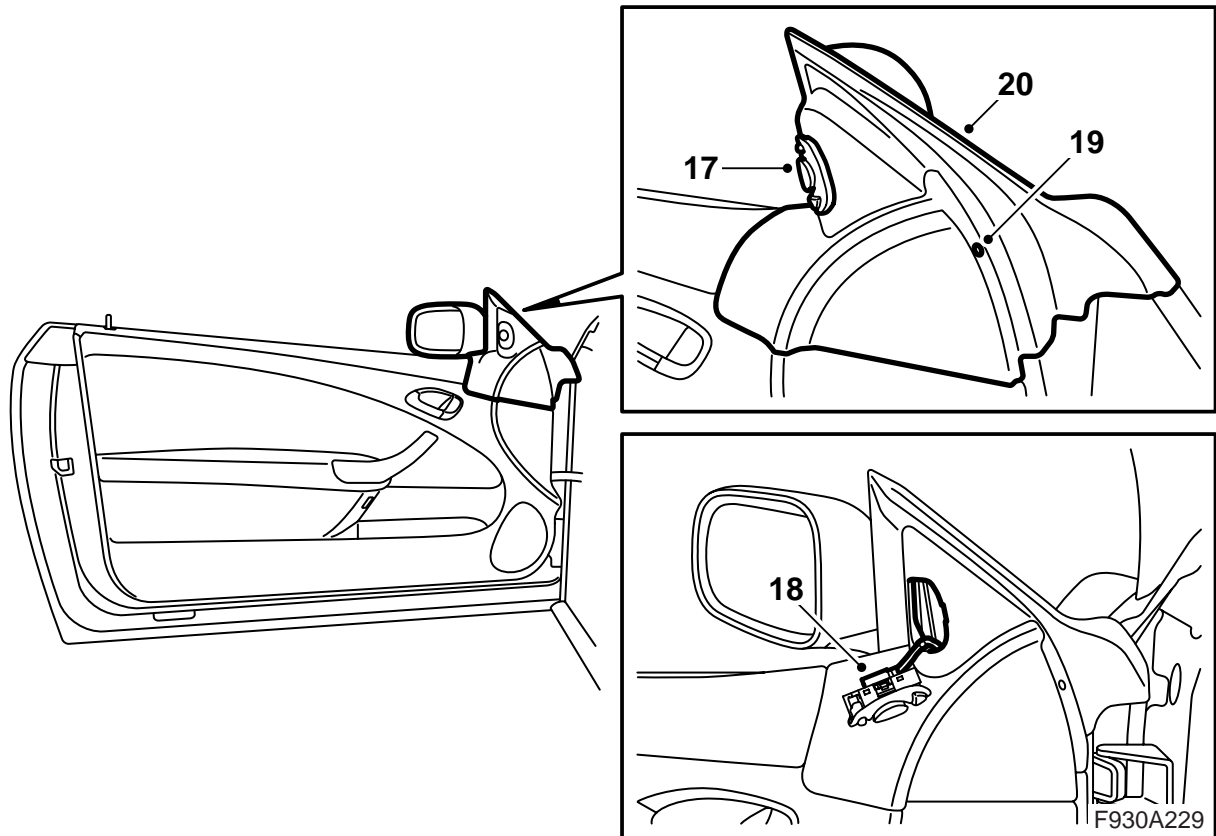
- 1 แอมพลิฟายเออร์
- 2 สกรู
- 3 แผ่นเกลียวหนึบ
- 4 ฐานยึด
- 5 สกรู (x2)
- 6 ลำโพงพิสัยกลาง
- 7 ลำโพงเสียงทุ้ม (x2)
- 8 สกรู (x8)
- 9 สายเคเบิลไฟเบอร์
- 10 ขั้วต่อสายสายเคเบิลออกพติก แบบ 2 ขา
- 11 เชื่อมขั้วรัดสายไฟ (x7)



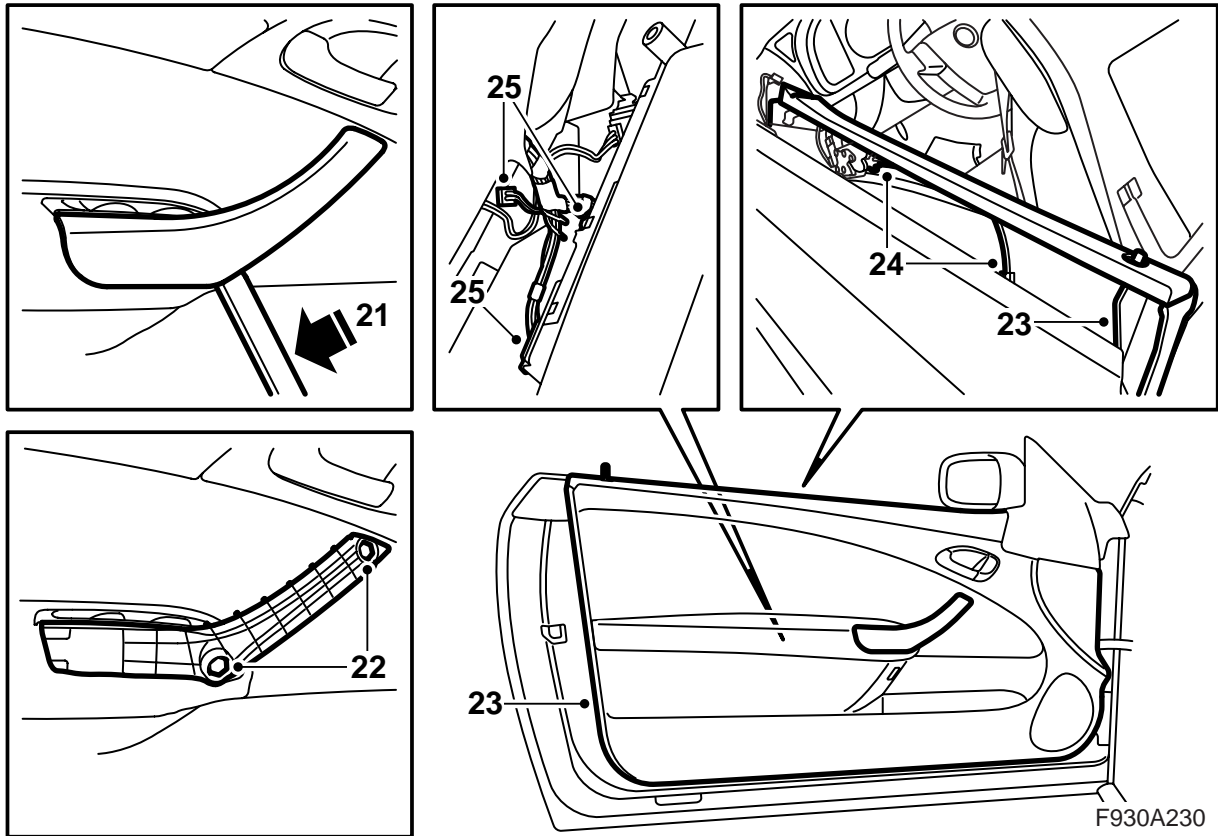
- 1 พับหลังประทุนลงเต็มที่แต่ปล่อยให้ฝากรอบหลังคา
ประทุนเปิดอยู่
- 2 เปิดกระจกข้างด้านหลังทางด้านซ้ายอย่างเต็มที่
- 3 ถอดขั้วลบของแบตเตอรี่และเอากุญแจออกจาก
สวิทช์กุญแจสตาร์ท
- 4 ถอดสลักเกลียวที่ยึดเบาะนั่งของที่นั่งด้านหลังใน
ขอบหน้า
- 5 ยกเบาะนั่งขึ้นและดึงไปข้างหน้าเพื่อให้คลายตัว
ออก
- 6 ดึงเบาะรองศีรษะทั้งสองขึ้นไปจนถึงตำแหน่งสูงสุด
- 7 กดตัวล็อกเข้าบนปลอกของเบาะรองศีรษะ
ถือตัวล็อกเข้าค้ำไว้และถอดเบาะรองศีรษะ
- 8 ถอดสลักเกลียวสำหรับตัวยึดด้านล่างของเข็มขัด
นิรภัย
- 9 ถอดสลักเกลียวสองตัวสำหรับตัวยึดด้านบนของ
พนักพิงหลัง
- 10 ดึงส่วนล่างของพนักพิงหลังไปข้างหน้าและยก
พนักพิงหลังขึ้น
- 11 กดตัวนำของเข็มขัดนิรภัยออกจากพนักพิงหลังและ
สอดเข็มขัดนิรภัยออกจากตัวนำและพนักพิงหลัง



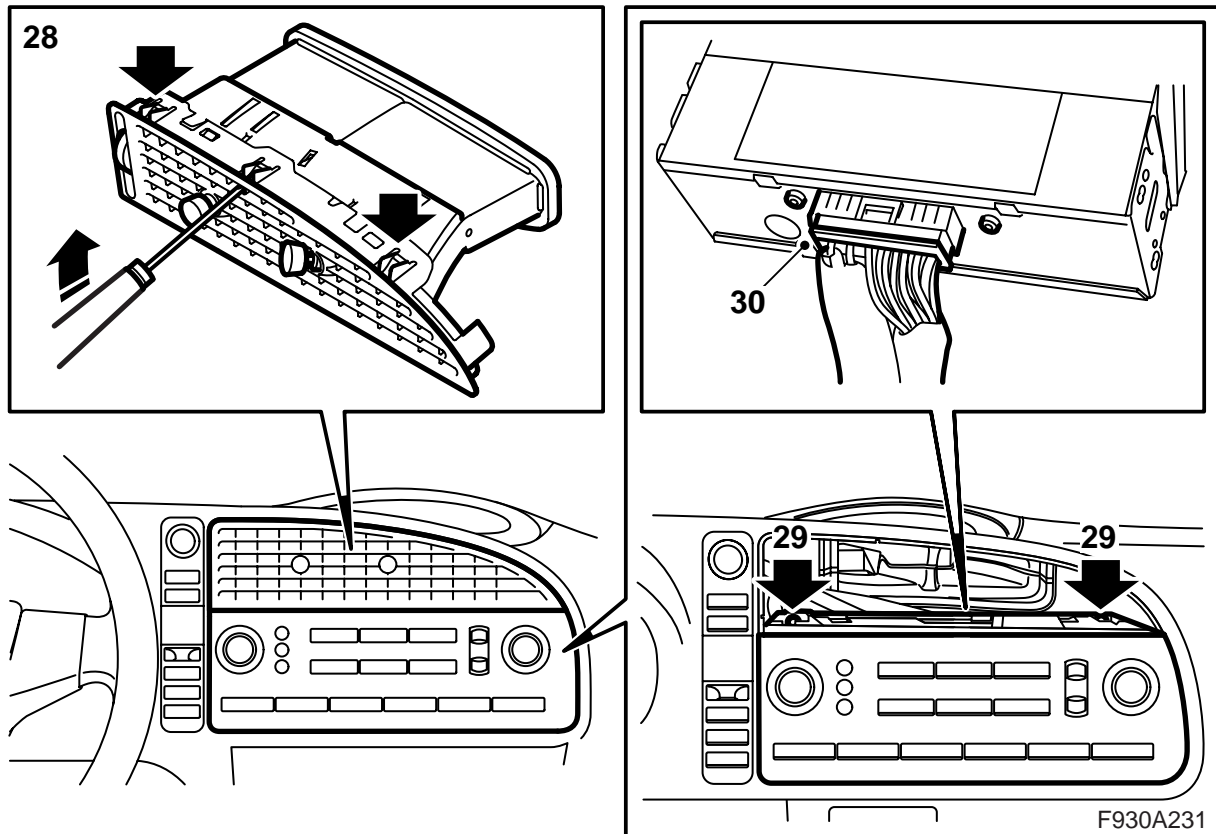
- 12 ถอดตะแกรงลำโพงอย่างระมัดระวังจากขอบแต่งข้างด้านหลังซ้าย ใช้เครื่องมือถอด 82 93 474
- 13 ถอดสลักเกลียวที่ยึดขอบแต่งข้างด้านหลังบนด้านซ้าย
- 14 ยกขอบแต่งข้างขึ้น ระวังตัวกันยาง
- 15 ปลดชุดควบคุมออกจากขอบแต่งข้างแต่อย่าถอดขั้วต่อสายของชุดควบคุมเนื่องจากรหัสแสดงข้อบกพร่องจะถูกสร้างขึ้น
- 16 ถอดขั้วต่อสายของลำโพงและถอดขอบแต่งข้าง



- คำอธิบายใช้กับประตูด้านซ้ายแต่การติดตั้งบน
ประตูด้านขวาจะทำด้วยวิธีการเดียวกัน
- 17 **ประตูหนั้บ:** ถอดสวิตช์กระจกส่องหลัง ใช้เครื่อง-
มือถอด 82 93 474
- 18 ถอดขั้วต่อสายของสวิตช์
- 19 ถอดสลักเกลียวของฝาครอบด้านในของฐานกระจก
ส่องหลัง
- 20 ยกฝาครอบขึ้นข้างบน



- 21 ถอดฝาครอบของที่นั่งภายในโดยการวางเครื่องมือ
หนัก (แนะนำให้ใช้เครื่องมือถอด 82 93 474) ใต้ที่
จับและยกขึ้น
- 22 ถอดสกรูจากที่นั่ง
- 23 ยกขอบแต่งประตูขึ้นเพื่อให้ขอลหลุดจากประตู
- 24 ถอดสายลวดของที่นั่งเปิด
- 25 ถอดขั้วต่อสายจากขอบแต่งประตูและยกขอบแต่ง
ไปข้างๆ
- 26 วางขอบแต่งประตูบนพื้นผิวที่สะอาดและนุ่ม
- 27 ทำซ้ำข้อ 19-26 บนประตูอีกอันหนึ่ง



28 ถอดที่ระบายอากาศตรงกลางในแผงหน้าปัดโดย
งอห้วงที่เข้าถึงได้ผ่านตะแกรงเข้าอย่างระมัดระวัง

หมายเหตุ

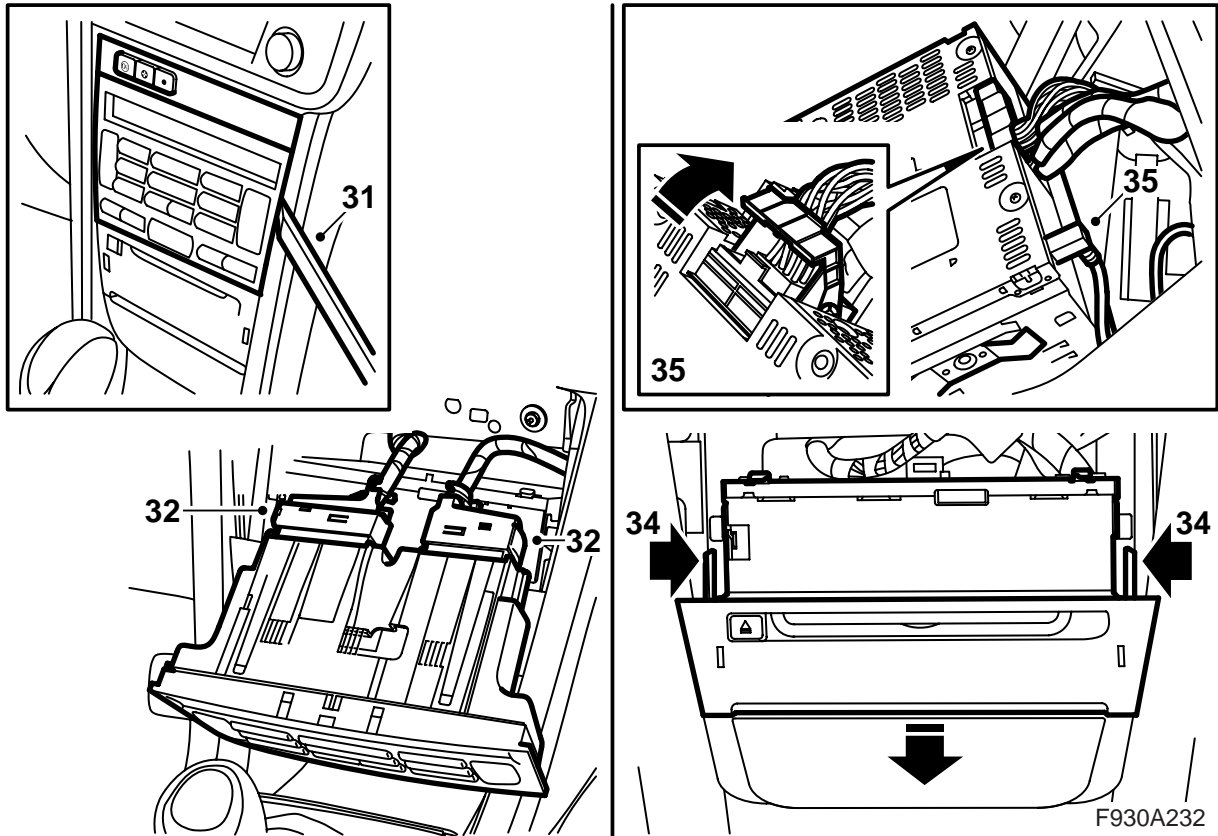
ดูให้แน่ใจว่าไดงอห้วงที่ถูกต้อง เนื่องจาก
สามารถมองเห็นห้วงที่ยึดที่ระบายอากาศออกเข้า
ด้วยกันหลังตะแกรงด้วย

29 ถอดสกรูยึดของแผงควบคุมระบบอินโฟเทนเมนต์

30 ถอดแผงควบคุมและถอดขั้วต่อสาย

⚠ คำเตือน

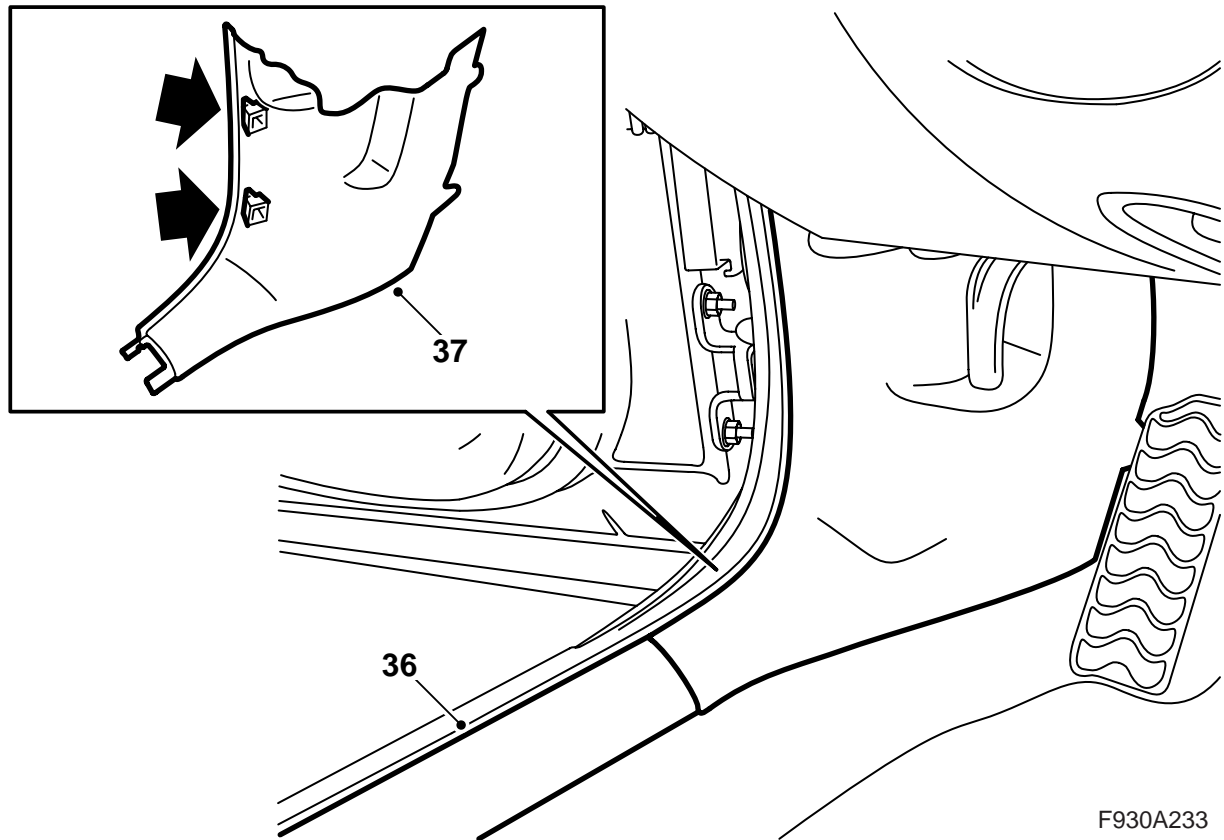
แสงสีแดงที่มองเห็นได้เป็นเลเซอร์ระดับ 1
อย่ามองตรงไปในไฟเบอร์ออปติกหรือขั้วต่อสายของ
ชุดควบคุมในระยะใกล้ อาจทำให้เกิดความเสียหาย
แก่นัยน์ตาได้ถ้าระยะระหว่างตาและแหล่งแสงน้อย
กว่า 20 มม.



- 31 ถอดชุดควบคุมของชุดปรับสภาพอากาศโดยการดึงออกมาอย่างระมัดระวัง ใช้เครื่องมือถอด 82 93 474
- 32 ถอดขั้วต่อสายของชุดควบคุม
- 33 รถยนต์ที่ไม่มีเครื่องเล่น CD/เครื่องเปลี่ยนแผ่น CD ในแผงหน้าปัด: ถอดฝาครอบ
- 34 ถอดชุดหลักของวิทยุโดยกดตัวกัน 2 ตัวเข้า
- 35 ถอดขั้วต่อสายจากเครื่องเล่น CD/เครื่องเปลี่ยนแผ่น CD (ถ้ามี) และชุดหลัก

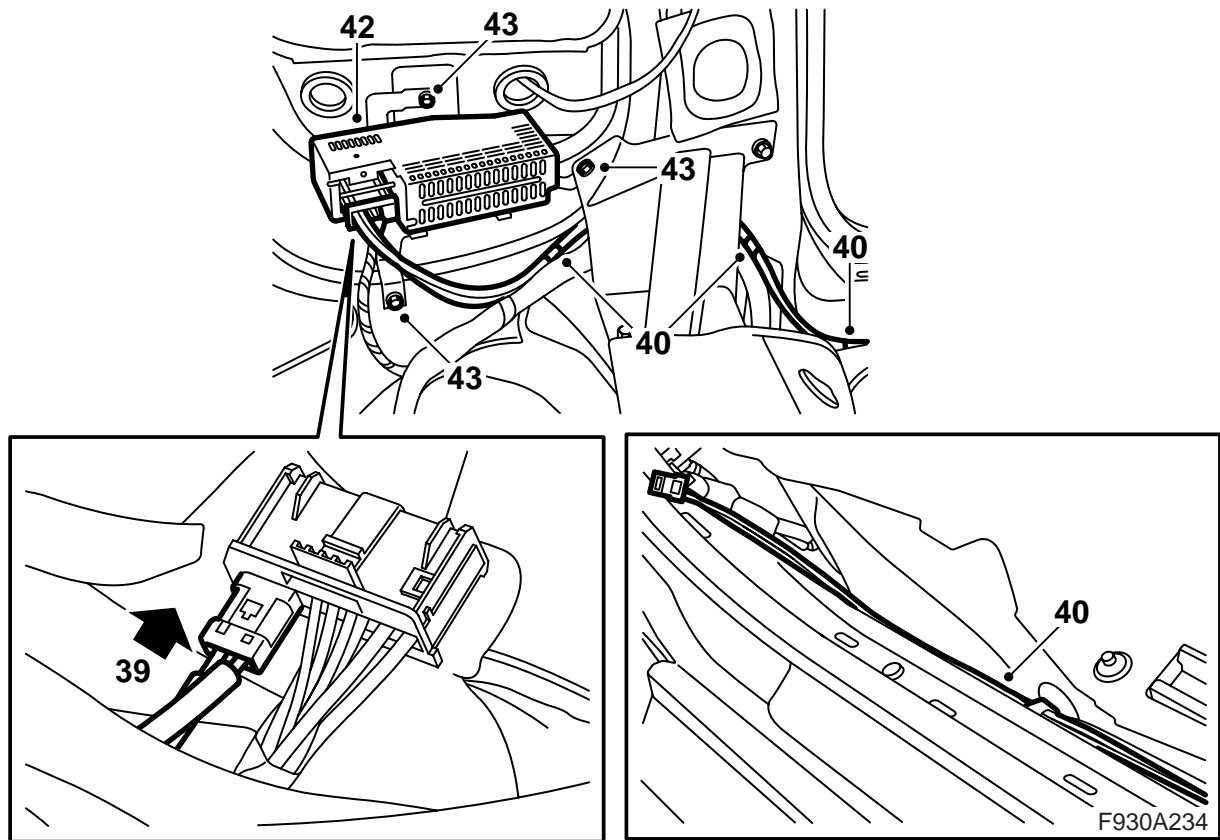
⚠ คำเตือน

แสงสีแดงที่มองเห็นได้เป็นเลเซอร์ระดับ 1
 อย่ามองตรงไปไฟเบอร์ออปติกหรือขั้วต่อสายของชุดควบคุมในระยะใกล้ อาจทำให้เกิดความเสียหายแก่นัยน์ตาได้ถ้าระยะระหว่างตาและแหล่งแสงน้อยกว่า 20 มม.



- 36 ถอดขอบกันถลอกบนด้านซ้ายของรถยนต์
- 37 ถอดด้านล่างของขอบแต่งเสาขอบประตู A บนด้านซ้าย
- 38 พับพรมไว้ด้านข้าง

F930A233



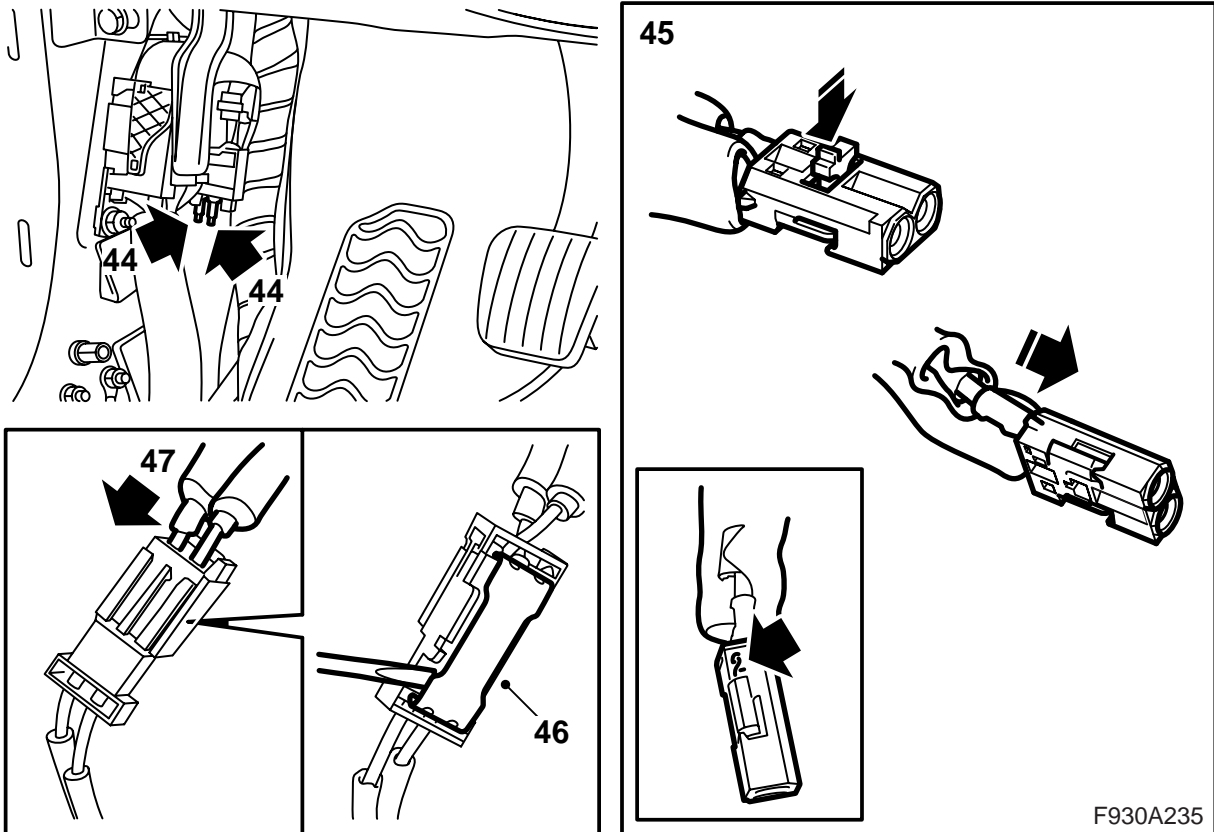
- 39 ใส่สายเคเบิลไฟเบอร์ออฟติกของชุดในข้อต่อสายของแอมพลิฟายเออร์
- 40 วางสายเคเบิลไฟเบอร์ออฟติกเหนือสายไฟมัดรวมข้างพื้นที่ขอบกันถลอก

- 41 ใส่แป้นเกลียวหนีบบนฐานยึดของแอมพลิฟายเออร์
- 42 ติดตั้งแอมพลิฟายเออร์บนฐานยึด
- 43 ติดตั้งแอมพลิฟายเออร์กับฐานยึด

สำคัญ

จะต้องจัดการกับสายเคเบิลไฟเบอร์ออฟติกอย่างระมัดระวังเพื่อไม่ให้สัญญาณบิดเบือน

- เป็นสิ่งสำคัญอย่างยิ่งที่สายไฟสองเส้นในข้อต่อสายจะต้องไม่สลับกัน
- อย่าต่อสายเคเบิล
- อย่างอสายไฟที่เส้นผ่าศูนย์กลางต่ำกว่า 25 มม.
- อย่าให้สายไฟอยู่ใกล้อุณหภูมิสูงกว่า 85 องศาเซลเซียส
- ปลายต่างๆ ของสายไฟจะต้องไม่สกปรก
- อย่าให้สายเคเบิลถูกระแทกเนื่องจากอาจทำให้พลาสติกใสกลายเป็นสีขาว ซึ่งจะลดความเข้มของแสงและทำให้เกิดการรบกวนการติดต่อสื่อสารได้
- อย่าให้สายไฟถูกขึงตึงกับขอบคมเนื่องจากอาจเพิ่มการลดสัญญาณได้



44 หาสายเคเบิลไฟเบอร์ออฟติกที่หมายไว้ด้วยสีฟ้า และสีเขียวใกล้กับเสาขอบประตู A
 ถ้าไม่มีเครื่องหมายสี: ให้หาสายเคเบิลไฟเบอร์ออฟติกที่ไม่ได้ต่อเชื่อมหลังแผงควบคุมของระบบอินโฟเทนเมนต์ ถอดฝาครอบกันจากการต่อเชื่อมบนสายเคเบิลไฟเบอร์ออฟติกและสองไฟบนการต่อเชื่อม หากอีกปลายหนึ่งข้างเสาขอบประตู A ทำเครื่องหมายด้วยชิ้นเทป ใส่ฝาครอบกันบนสายเคเบิลไฟเบอร์ออฟติกหลังแผงควบคุม

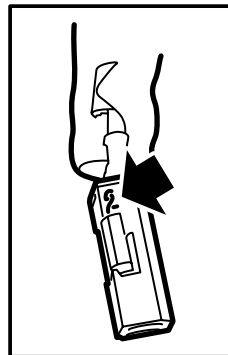
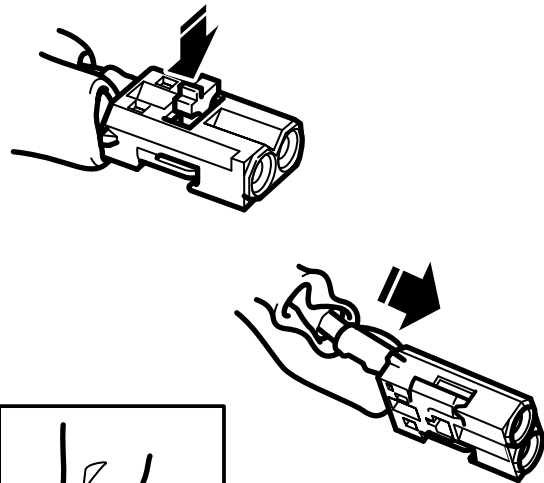
45 ต่อการต่อเชื่อมที่หมายไว้ด้วยสีเขียวบนสายเคเบิลไฟเบอร์ออฟติกในตำแหน่ง 1 ในขั้วต่อสายอันเล็กในชุดและการต่อเชื่อมสีน้ำเงินบนสายเคเบิลไฟเบอร์ออฟติกในตำแหน่ง 2

สำคัญ

สำหรับรถยนต์ที่ไม่มีสายเคเบิลไฟเบอร์ออฟติกที่ได้หมายไว้ด้วยสีไว้ ให้ต่อสายเคเบิลไฟเบอร์ออฟติกที่ได้ทำเครื่องหมายไว้ก่อนหน้านั้นในตำแหน่ง 1 และการต่อเชื่อมอีกอันหนึ่งที่ไม่ได้ทำเครื่องหมายไว้ให้ต่อในตำแหน่ง 2

ใส่ตัวล็อก

45



F930A235

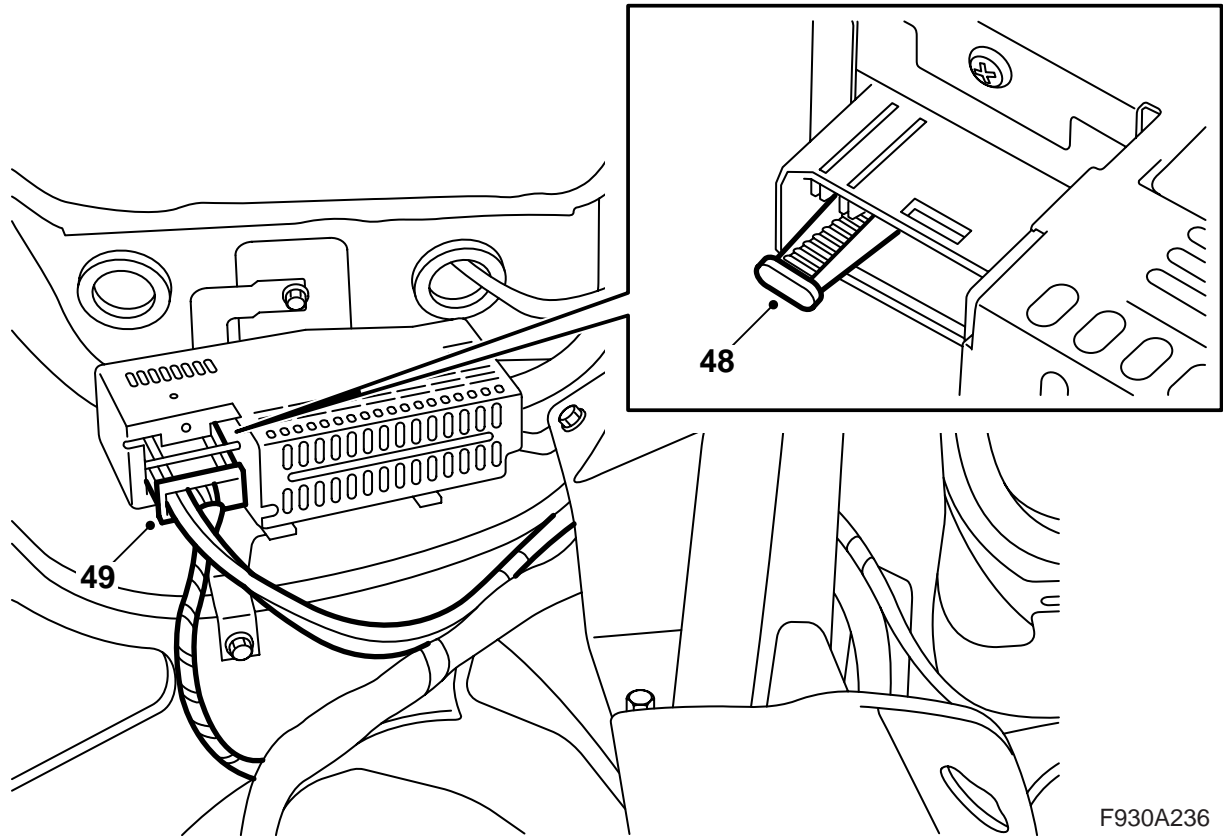
46 ยกแผ่นยึดขึ้นบนขั้วต่อสายบนสายเคเบิลไฟเบอร์ออฟติกของชุด

47 ใส่ขั้วต่อสายอันเล็กในขั้วต่อสายและติดแผ่นยึด

สำคัญ

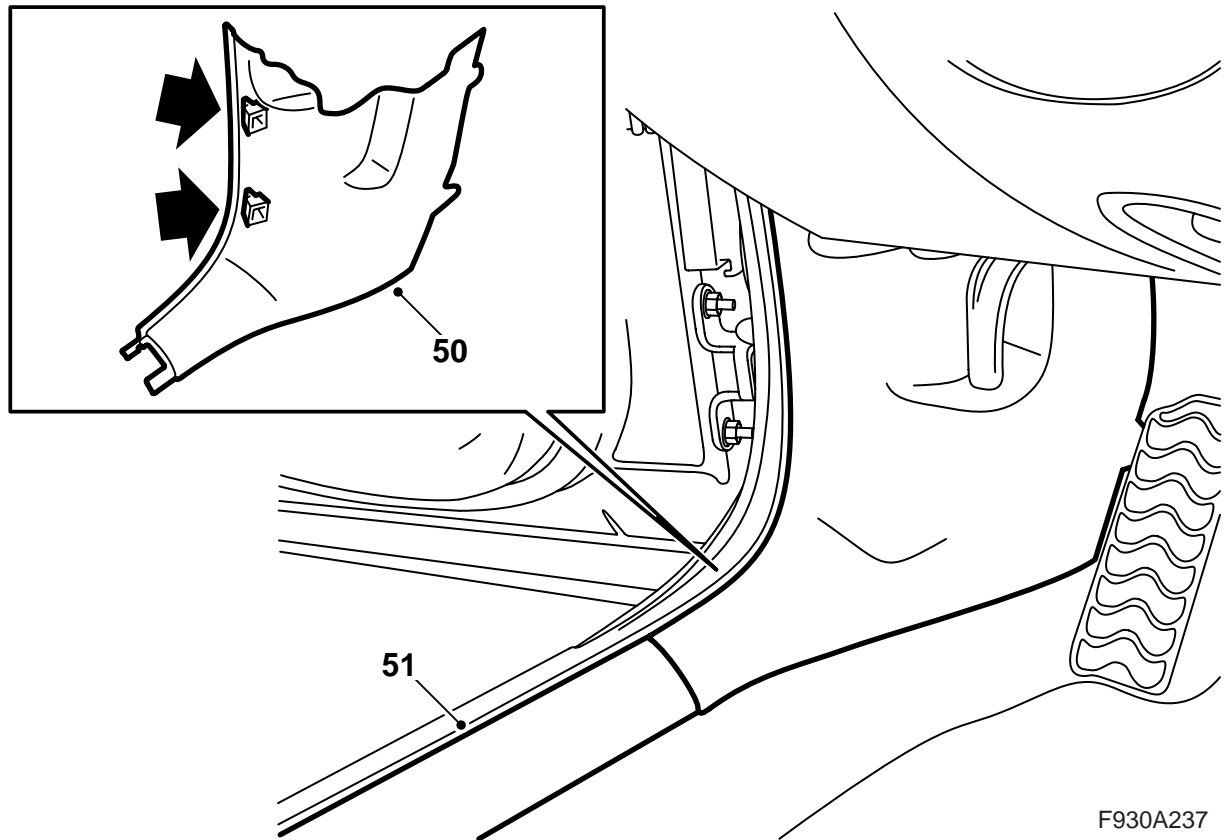
จะต้องจัดการกับสายเคเบิลไฟเบอร์ออฟติกอย่างระมัดระวังเพื่อไม่ให้สัญญาณบิดเบือน

- เป็นสิ่งสำคัญอย่างยิ่งที่สายไฟสองเส้นในขั้วต่อสายจะต้องไม่สลับกัน
- อย่าต่อสายเคเบิล
- อย่างอสายไฟที่เส้นผ่าศูนย์กลางต่ำกว่า 25 มม.
- อย่าให้สายไฟอยู่ใกล้อุณหภูมิสูงกว่า 85 องศาเซลเซียส
- ปลายต่างๆ ของสายไฟจะต้องไม่สกปรก
- อย่าให้สายเคเบิลถูกกระแทกเนื่องจากอาจทำให้พลาสติกใสกลายเป็นสีขาว ซึ่งจะลดความเข้มของแสงและทำให้เกิดการรบกวนการติดต่อสื่อสารได้
- อย่าให้สายไฟถูกขึงตึงกับขอบคมเนื่องจากอาจเพิ่มการลดสัญญาณได้

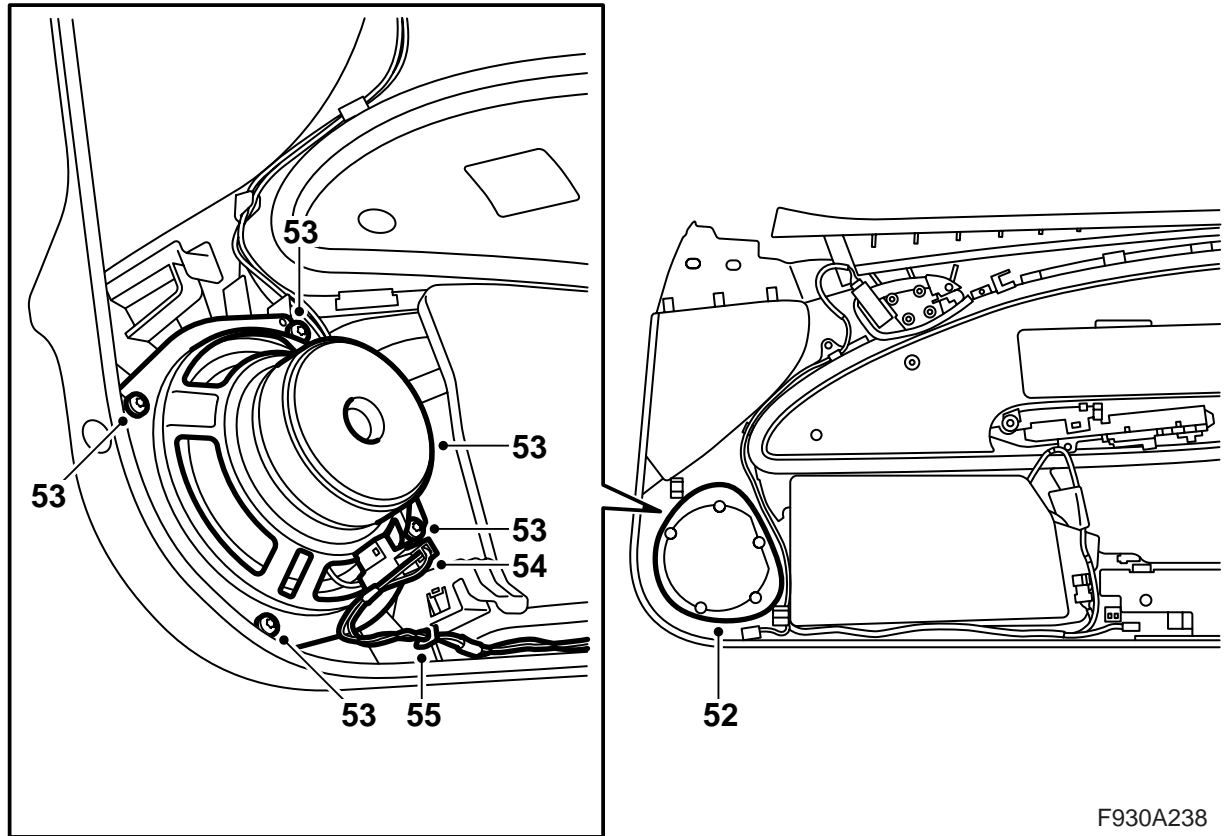


F930A236

- 48 ถอดฝาครอบกันเหนื่อการต่อเชื่อมสายเคเบิล
ไฟเบอร์ออปติกบนแอมพลิฟายเออร์
- 49 ต่อเชื่อมแอมพลิฟายเออร์

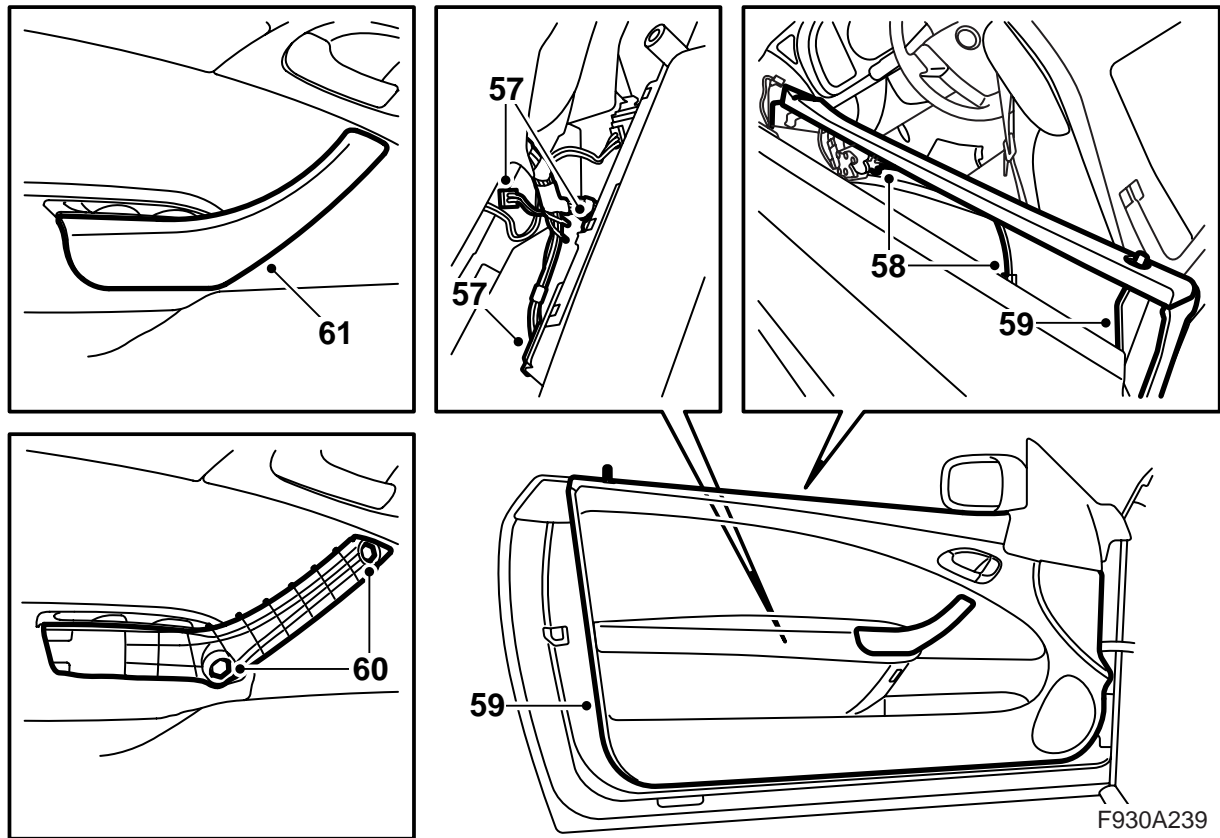


- 50 พับพรมกลับไปและติดตั้งขอบแต่งของเสาขอบ
ประตู A
- 51 ใส่ขอบกันถลอก



F930A238

- 52 ทำการตัดสำหรับลำโพงตามเครื่องหมายบนด้านใน
ของขอบแต่งประตู
- 53 ติดตั้งลำโพง
- 54 เชื่อมต่อสายไฟมัดรวมของลำโพง
- 55 ยึดสายเคเบิลของลำโพงในขอบแต่งประตู
- 56 ทำซ้ำข้อ 52-55 สำหรับขอบแต่งประตูอีกด้านหนึ่ง

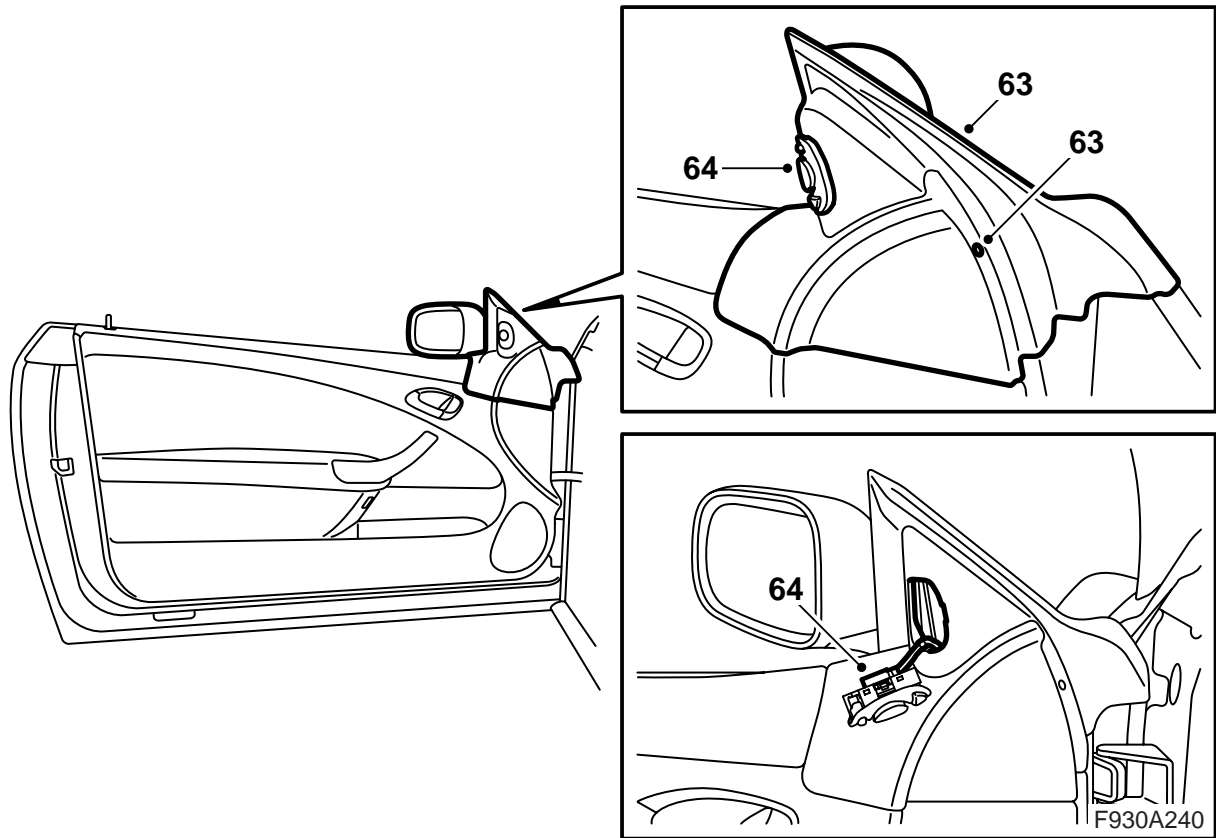


- 57 ต่อเชื่อมขั้วต่อสายกับขอบแต่งประตู
- 58 ติดตั้งสายเคเบิลของที่จับเปิด
- 59 ใส่ขอห่วงขอบแต่งประตูในตัวยึดของประตูและ
กดเข้า

หมายเหตุ

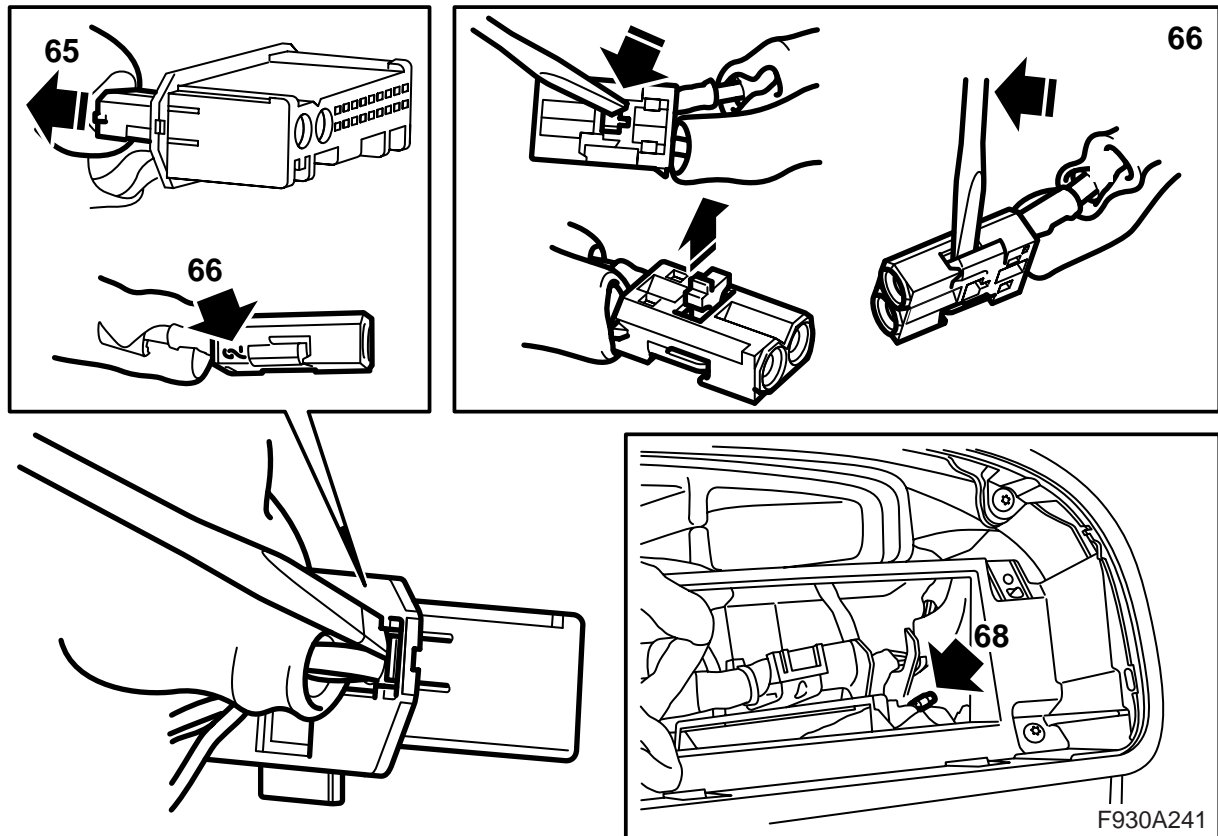
ตรวจสอบว่าตัวกันน้ำสมบูรณ์

- 60 ใส่สกรูกับที่จับ
- 61 วางฝาครอบบนที่จับด้านใน
- 62 ทำซ้ำข้อ 57-61 บนประตูอีกอันหนึ่ง

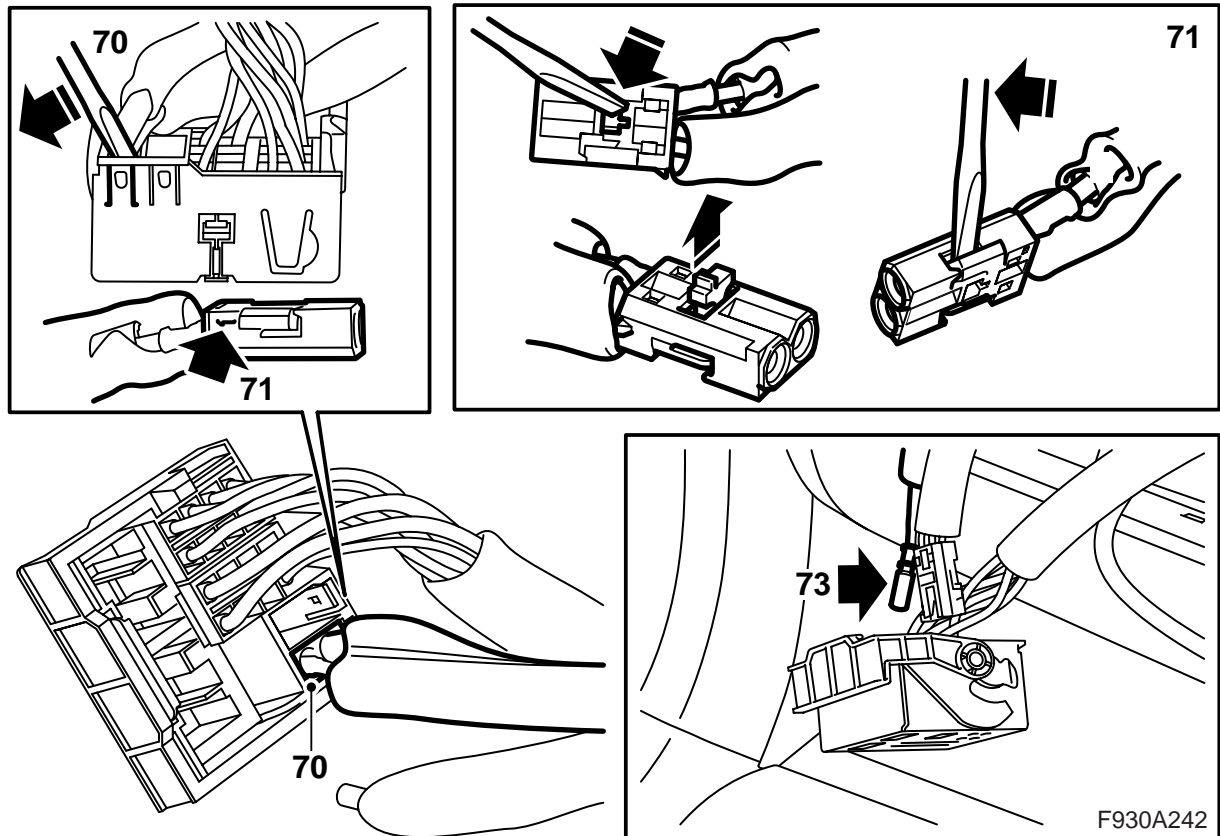


63 ใ้ฝาครอบของฐานกระจกส่องหลังจากด้านบน
และใ้สลักเกลียว

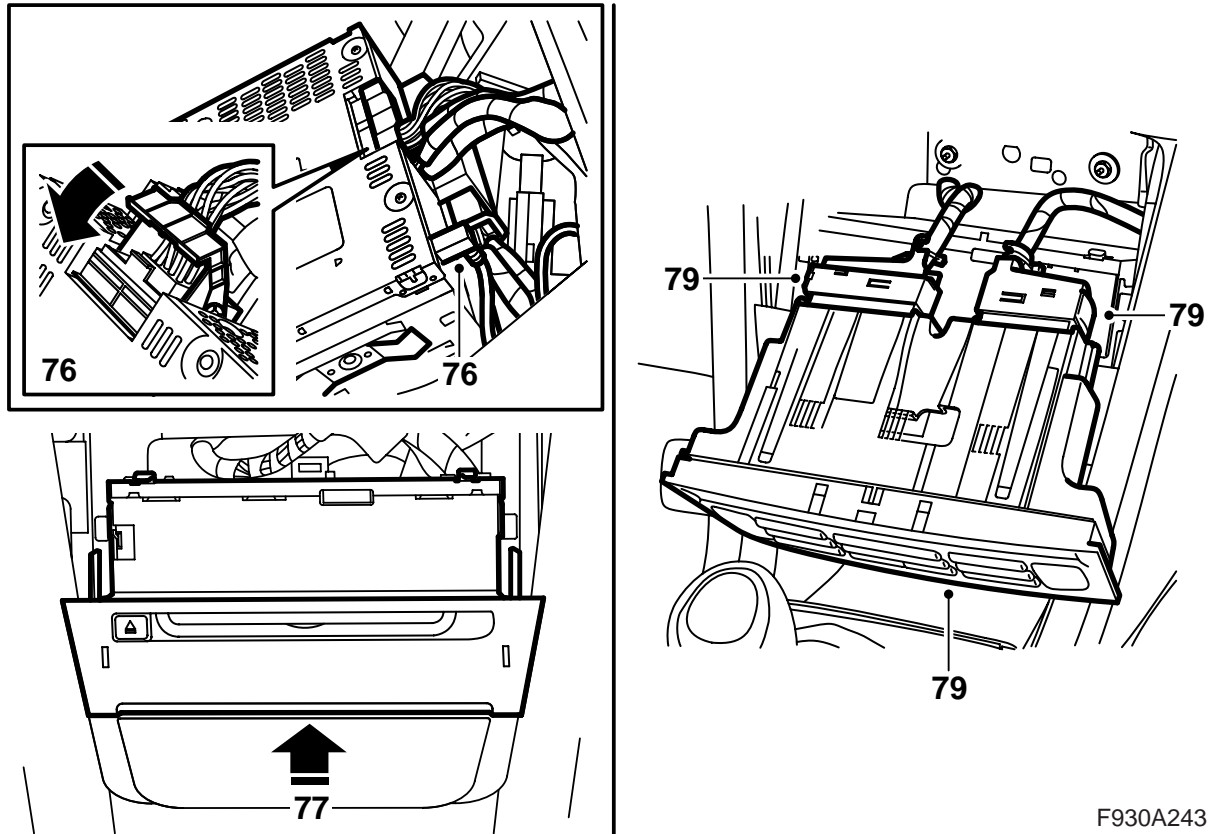
64 ต่อเชื่อมและติดตั้งสวิตช์กระจกส่องหลัง



- 65 ถอดหัวต่อสายของสายเคเบิลไฟเบอร์ออฟติก (หัวต่อสายอันเล็ก) จากหัวต่อสายของชุดบังคับ
- 66 ถอดสายเคเบิลไฟเบอร์ออฟติกที่ต่อเชื่อมอยู่กับ ตำแหน่ง 2 โดยเปิดตัวล็อกในหัวต่อสายและยก ห่วงขึ้นอย่างระมัดระวัง
- 67 ใส่ฝาครอบกันบนการต่อเชื่อมของสายเคเบิลไฟเบอร์ออฟติกที่ถอดออกและสอดสายเคเบิลไฟเบอร์ออฟติกไปข้างๆ อย่างระมัดระวังเพื่อไม่ให้เสียหาย
- 68 ต่อสายเคเบิลไฟเบอร์ออฟติกที่มีเครื่องหมายสีน้ำเงิน (สายเคเบิลที่ไม่ได้ต่อเชื่อม) หลังแผงหน้าปัดใน ตำแหน่งที่ 2 ติดการล็อก
- 69 ใส่หัวต่อสายอันเล็กในหัวต่อสายอันใหญ่

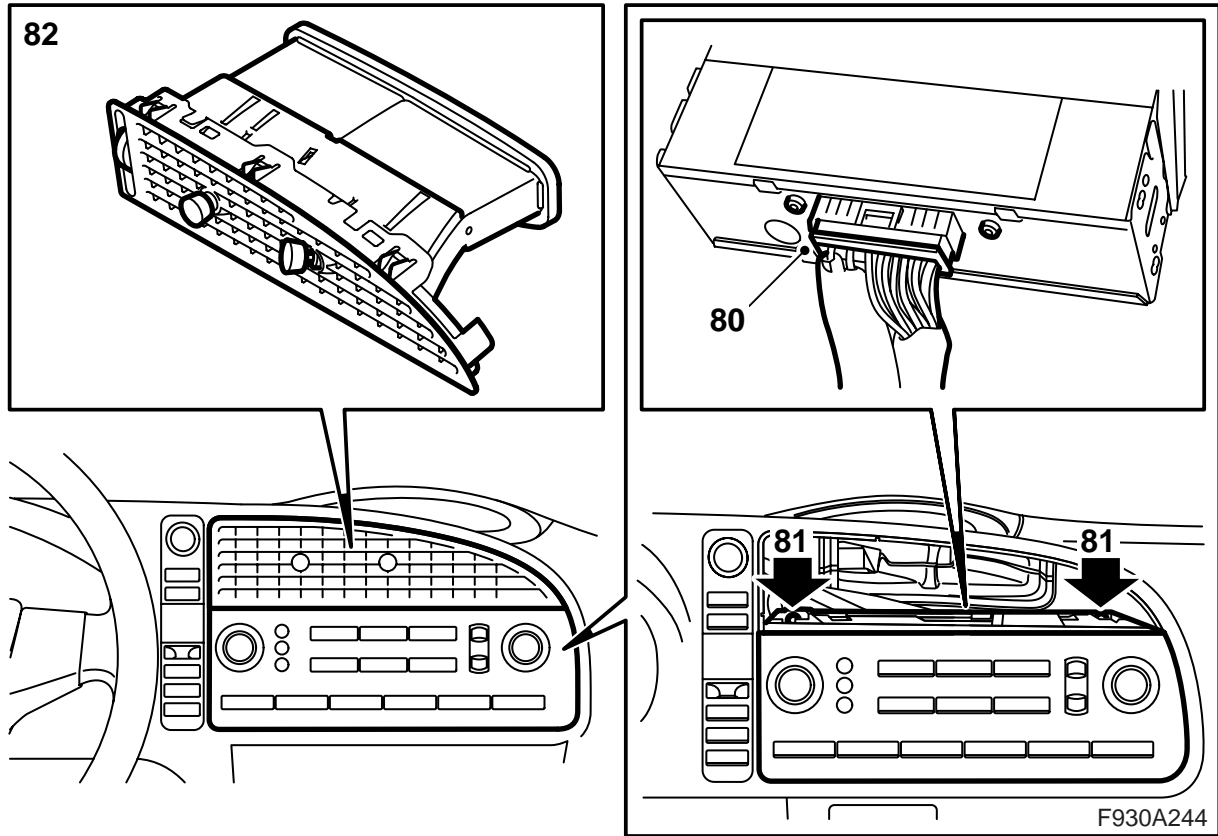


- 70 ถอดขั้วต่อสายของสายเคเบิลไฟเบอร์ออปติก (ขั้วต่อสายอันเล็ก) จากขั้วต่อสายของชุดหลักของวิทยุ สังเกตตำแหน่งของขั้วต่อสายอันเล็ก
- 71 ถอดสายเคเบิลไฟเบอร์ออปติกที่ต่อเชื่อมอยู่กับตำแหน่ง 1 โดยเปิดตัวล็อกในขั้วต่อสายและยกห้อยอย่างระมัดระวัง
- 72 ถอดฝาครอบกันจากการต่อเชื่อมบนสายเคเบิลไฟเบอร์ออปติกที่ไม่ได้ต่อเชื่อม
- 73 ใส่ฝาครอบกันบนการต่อเชื่อมของสายเคเบิลไฟเบอร์ออปติกที่ถอดออก ย้ายสายเคเบิลไฟเบอร์ออปติกไปข้างๆ อย่างระมัดระวังเพื่อไม่ให้เสียหายและวางหลังขั้วต่อสาย
- 74 ต่อสายเคเบิลไฟเบอร์ออปติกที่มีเครื่องหมายสีเขียว (สายเคเบิลที่ไม่ได้ต่อเชื่อม) หลังชุดหลักของวิทยุไปยังตำแหน่งที่ 1
- 75 ต่อขั้วต่อสายอันเล็กในขั้วต่อสายอันใหญ่ด้วยวิธีเดียวกับที่ได้ทำก่อนหน้า

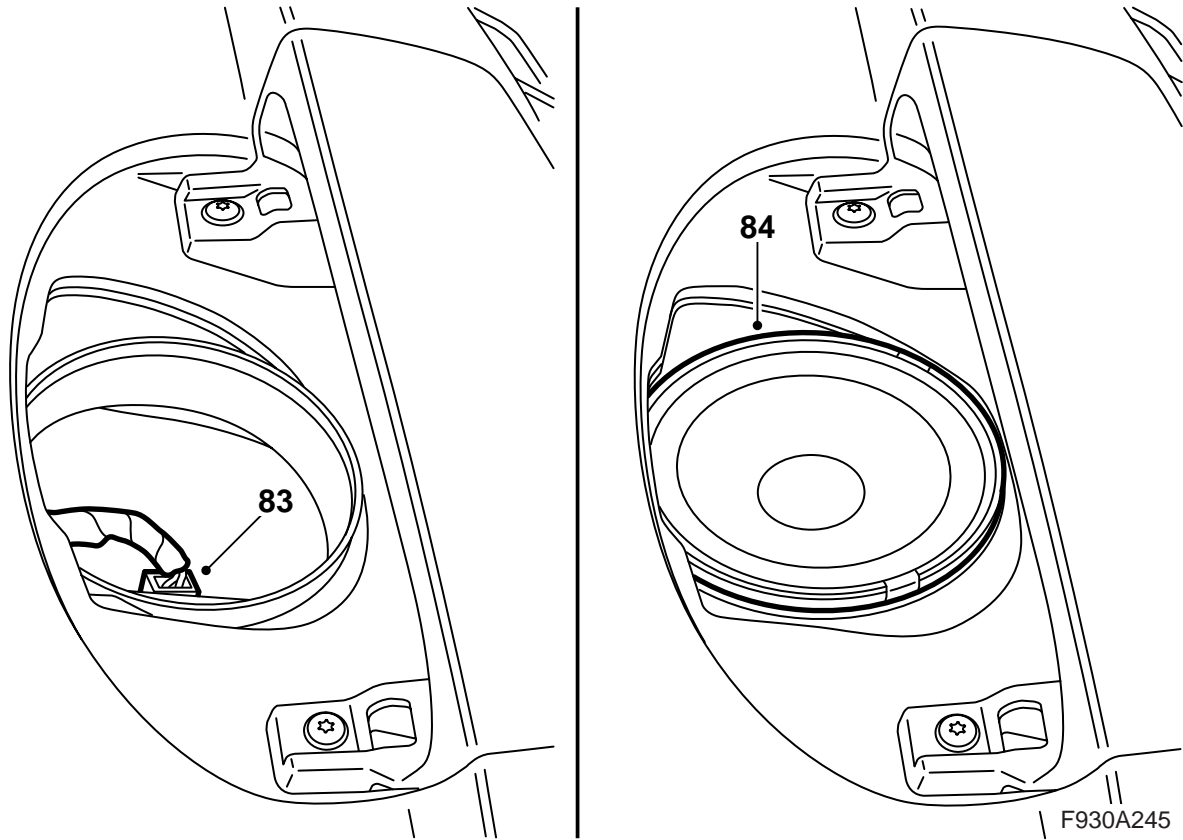


F930A243

- 76 ต่อเชื่อมขั้วต่อสายบนเครื่องเล่น CD/เครื่องเปลี่ยนแผ่น CD (ถ้ามี) และชุดหลักของวิทยุ
- 77 ใส่ชุดหลักของวิทยุ จะได้ยินเสียงคลิก
- 78 รถยนต์ที่ไม่มีเครื่องเล่น CD/เครื่องเปลี่ยนแผ่น CD ในแผงหน้าปัด: ใส่ฝาครอบ
- 79 ต่อเชื่อมและติดตั้งชุดควบคุมของชุดปรับสภาพอากาศ



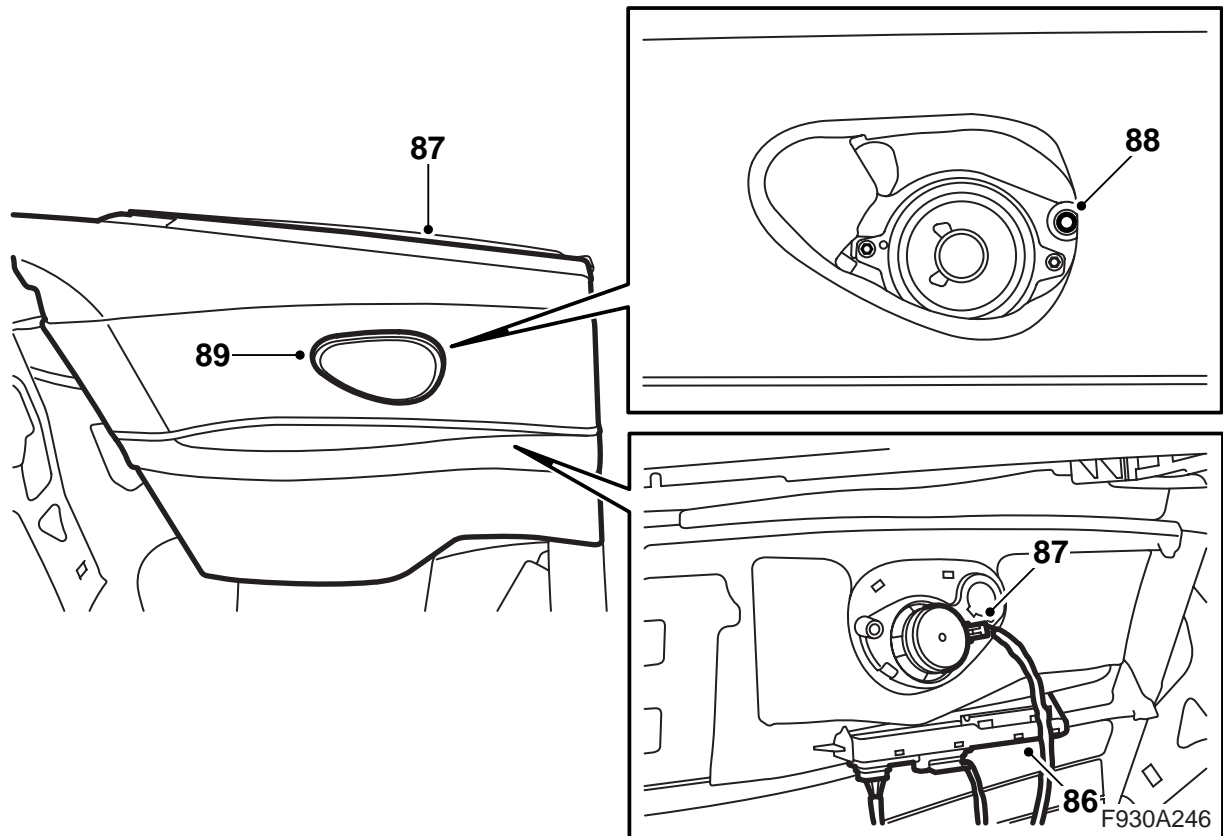
- 80 ต่อเชื่อมขั้วต่อสายของชุดควบคุมของระบบอินโฟ-เทนเมนต์
- 81 ติดตั้งแผงควบคุม
- 82 จัดตำแหน่งและติดตั้งช่องระบายอากาศ



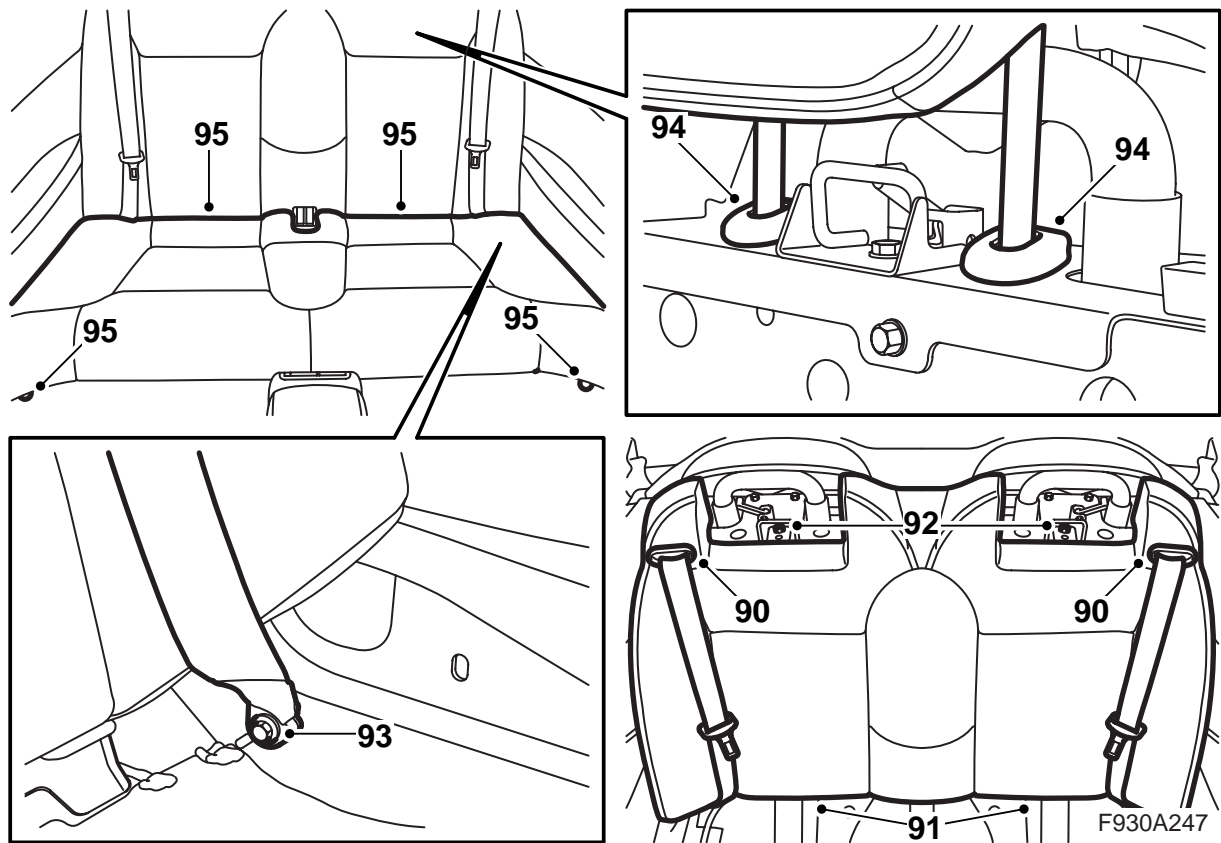
83 ถอดตะแกรงลำโพงตรงกลาง (แนะนำให้ใช้เครื่องมือ 82 93 474) และหาสายไฟมัดรวมสำหรับลำโพง พิสัยกลางไว้

84 ต่อเชื่อมและติดตั้งลำโพงพิสัยกลาง

85 ติดตะแกรงลำโพง



- 86 ตรวจสอบว่าตัวป้องกันความชื้นสมบูรณ์และเปลี่ยนถ้าจำเป็น ติดตั้งชุดควบคุมในขอบแต่งข้าง
- 87 ต่อเชื่อมขั้วต่อสายของลำโพง ใส่ขอบแต่งข้างและกดลงข้างล่าง ตรวจสอบว่าตัวป้องกันยางวางอยู่กับที่
- 88 ใส่สลักเกลียวที่ยึดขอบแต่งข้าง พับปากด้านในบนซีลช่องเปิดของประตูเหนือขอบหน้าของขอบแต่งข้างและยกตัวยึดบนซีลฝาครอบหลังคาประทุนเหนือขอบแต่งข้าง
- 89 ติดตะแกรงลำโพง



- 90 ใส่เข็มขัดนิรภัยด้านหลังในตัวนำเข็มขัดนิรภัยและใส่ตัวนำในพนักพิงหลังโดยการกดเข้า
- 91 ใส่พนักพิงหลังจากด้านบนและกดลงให้แน่น
- 92 ดึงสลักเกลียวสองตัวสำหรับตัวยึดด้านบนของพนักพิงหลัง
- 93 ใส่สลักเกลียวสำหรับตัวยึดด้านล่างของเข็มขัดนิรภัย
- 94 ใส่เบาะรองศีรษะด้านหลังในปลอก
- 95 ใส่เบาะรองนั่งและดึงสลักเกลียวในขอบหน้าของเบาะรองนั่ง
- 96 ต่อเชื่อมสายเคเบิลขั้วลบของแบตเตอรี่
- 97 ปิดฝาครอบหลังคาประทุน
- 98 ปรับเวลาและวันที่
- 99 ซิงโครไนซ์รหัสรีโมตคอนโทรลโดยใส่กุญแจเข้าไปในสวิตช์กุญแจสตาร์ท

- 100 กระตุ้นระบบป้องกันการหนีบของตัวยกกระจกหน้าต่างโดยการขยับกระจกข้างขึ้นและลงสองครั้ง จะได้ยินเสียงยืนยันว่าการกระตุ้นเสร็จสิ้น
- 101 ต่อเชื่อมเครื่องมือวินิจฉัยข้อบกพร่อง เลือกรุ่นรถยนต์และรุ่นปี เลือก "ทั้งหมด" เลือก "เพิ่ม/ลบ" เลือกอุปกรณ์เสริมและเลือก "เพิ่ม"

หมายเหตุ

อาจจำเป็นต้องใช้เครื่องมือวินิจฉัยข้อบกพร่องในการเรียกรหัสนิรภัยใน TIS ข้อมูลเกี่ยวกับสิ่งที่จะทำ จะแสดงบนจอเครื่องมือวินิจฉัยข้อบกพร่อง

- 102 ตรวจสอบว่าระบบทำงาน

สำคัญ

จะต้องทำกับกุญแจทั้งหมดมิฉะนั้นรีโมตคอนโทรลจะไม่ทำงาน