

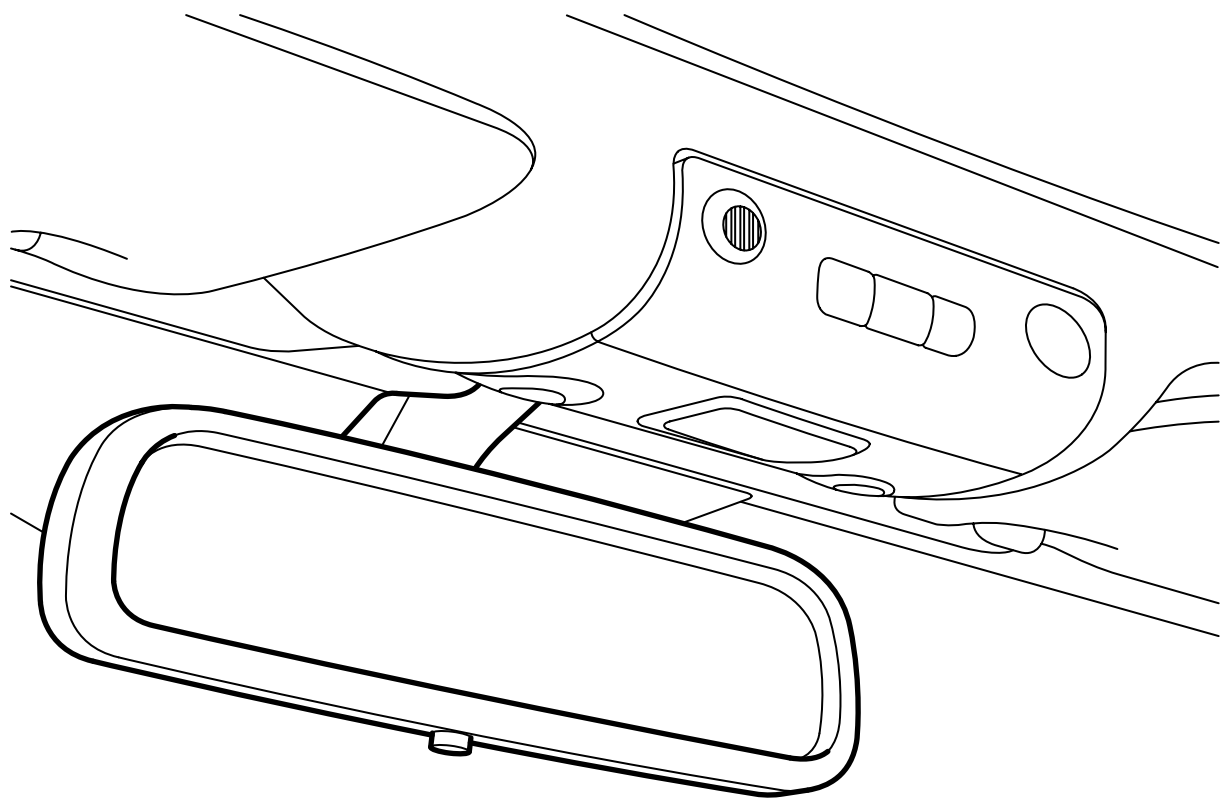


**MONTERINGSANVISNING · INSTALLATION INSTRUCTIONS
MONTAGEANLEITUNG · INSTRUCTIONS DE MONTAGE**

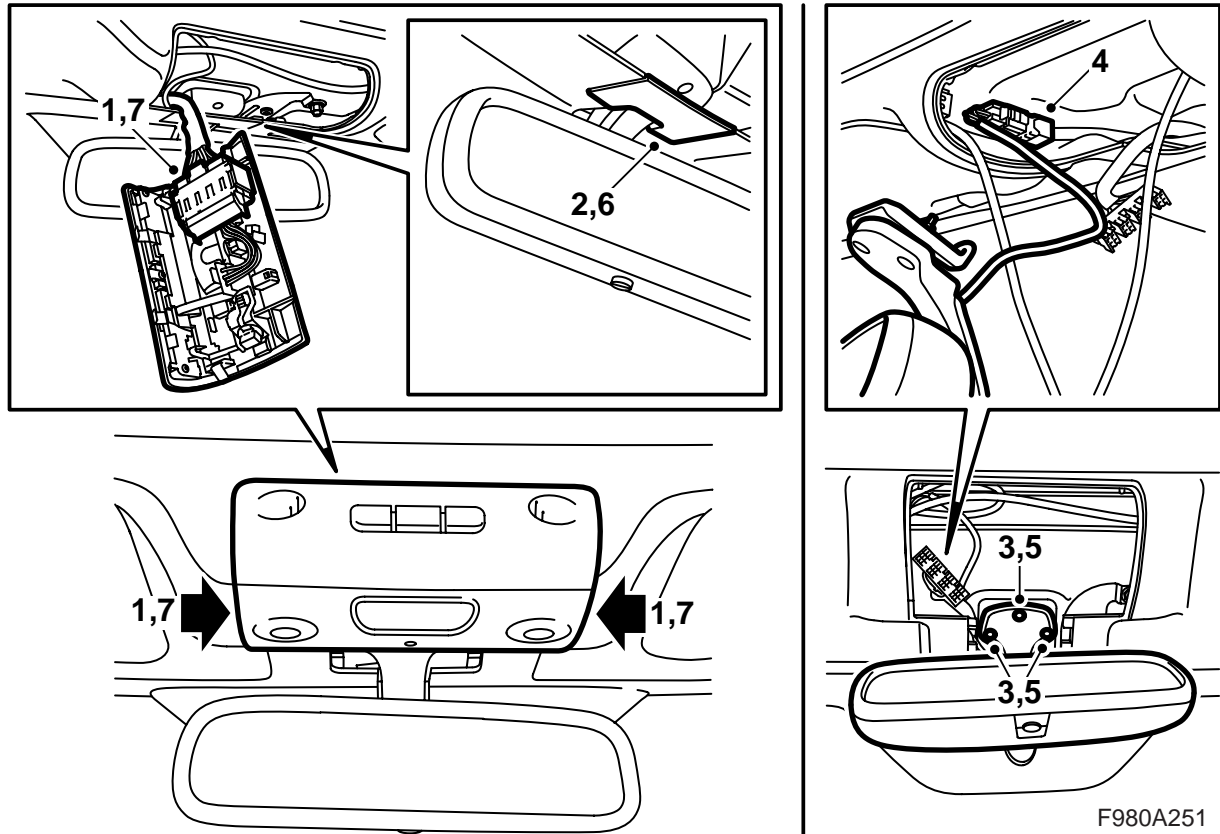
Saab 9-3 CV M04-

กระจกส่องหลังด้านในปรับพับขึ้นลงโดยอัตโนมัติ

Accessories Part No.	Group	Date	Instruction Part No.	Replaces
12 833 884 12 833 886	9:85-24	Apr 03	12 833 885	



F980A250



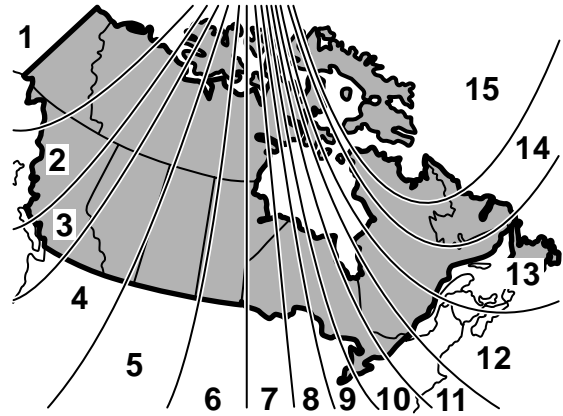
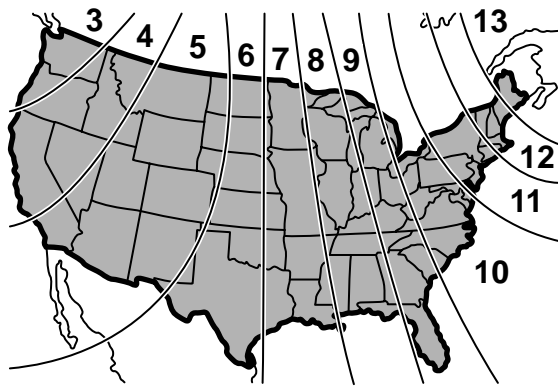
F980A251

- 1 ถอดและปลดไฟส่องสว่างหลังคา
- 2 ถอดแผงครอบของเท้ากระจก
- 3 ถอดกระจกส่องหลัง
- 4 ต่อเชื่อมขั้วต่อสาย
- 5 สอดสายไฟมัดรวมไปทางด้านซ้ายของตัวยึดกระ-
จกส่องหลังและติดตั้งกระจกส่องหลัง

⚠ คำเตือน

ตรวจสอบว่า ชุดสายไฟรวมไม่ถูกบีบรัด
การติดตั้งผิดอาจทำให้สายเคเบิลชำรุด และเกิดวงจร
ลัดไฟไหม้ได้

- 6 ติดแผงครอบของเท้ากระจก
- 7 ต่อเชื่อมและใส่ไฟส่องสว่างหลังคา
- 8 ตรวจสอบการทำงานของกระจกและหลอดไฟ
- 9 กระจกส่องหลังพร้อมเข็มทิศ: ปรับเทียบเข็มทิศ
ดูหน้า 3 ถ้าจำเป็นให้เปลี่ยนพื้นที่เข็มทิศ ดูหน้า 3
- 10 มอบคู่มือการติดตั้งให้กับลูกค้าและชี้ให้ลูกค้าเห็น
ความสำคัญของการใช้คู่มือ



D980A352

คู่มือการใช้

กระจกส่องหลังด้านในนี้มีตัวตรวจจับสองตัว ตัวหน้าและตัวหลัง เมื่อตัวตรวจจับที่หันไปด้านหน้ารับรู้ถึงความมืดภายนอก จะกระตุ้นระบบในลักษณะถ้าไฟตกจำกัดทางด้านหลัง กระจกส่องหลังค่อยๆ มีดลงเพื่อลดแสงจ้าลง และเมื่อแสงจ้านี้หมดไป กระจกก็ไปค่อยๆ กลับไปที่ตำแหน่งปกติ

สามารถปิดการทำงานการลดแสงแสบตาโดยอัตโนมัติโดยใช้ปุ่มใต้กระจกส่องหลัง สำหรับปัญหาอื่นๆ ดูที่คู่มือการใช้ของรถยนต์

การปรับเทียบ/การโปรแกรม

กระจกส่องหลังที่มีเข็มทิศ: ปรับเทียบเข็มทิศ โดยกดปุ่ม "AUTO" ค้างไว้จน "CAL" และเข็มชี้เข็มทิศแสดงขึ้นในหน้าต่างเข็มทิศ ปล่อยปุ่ม ขับรถยนต์อย่างช้าๆ เป็นวงกลมจน "CAL" หายไป ตอนนี้เข็มทิศจะได้รับการปรับเทียบแล้ว สำหรับปัญหาอื่นๆ ดูคู่มือการใช้ของรถยนต์

กระจกส่องหลังที่มีเข็มทิศ: สามารถเปลี่ยนพื้นที่เข็มทิศโดยกดปุ่ม "AUTO" ค้างไว้จน "ZONE" และเข็มชี้เข็มทิศแสดงขึ้นในหน้าต่างเข็มทิศ ปล่อยปุ่ม ถึงตอนนี้จะสามารถเปลี่ยนพื้นที่เข็มทิศโดยใช้ปุ่ม "AUTO" (สำหรับตัวเลือกของพื้นที่เข็มทิศ ดูรูป) ปล่อยปุ่ม "AUTO" เมื่อได้เลือกพื้นที่เข็มทิศที่ต้องการแล้ว เมื่อ "ZONE" ดับลงแล้ว พื้นที่เข็มทิศจะถูกเก็บบันทึกไว้ สำหรับปัญหาอื่นๆ ดูคู่มือการใช้ของรถยนต์

กระจกส่องหลังพร้อมรีโมทคอนโทรลสำหรับที่เปิดประตูโรงเก็บรถ: สำหรับการโปรแกรม ดูคู่มือการใช้ของรถยนต์