

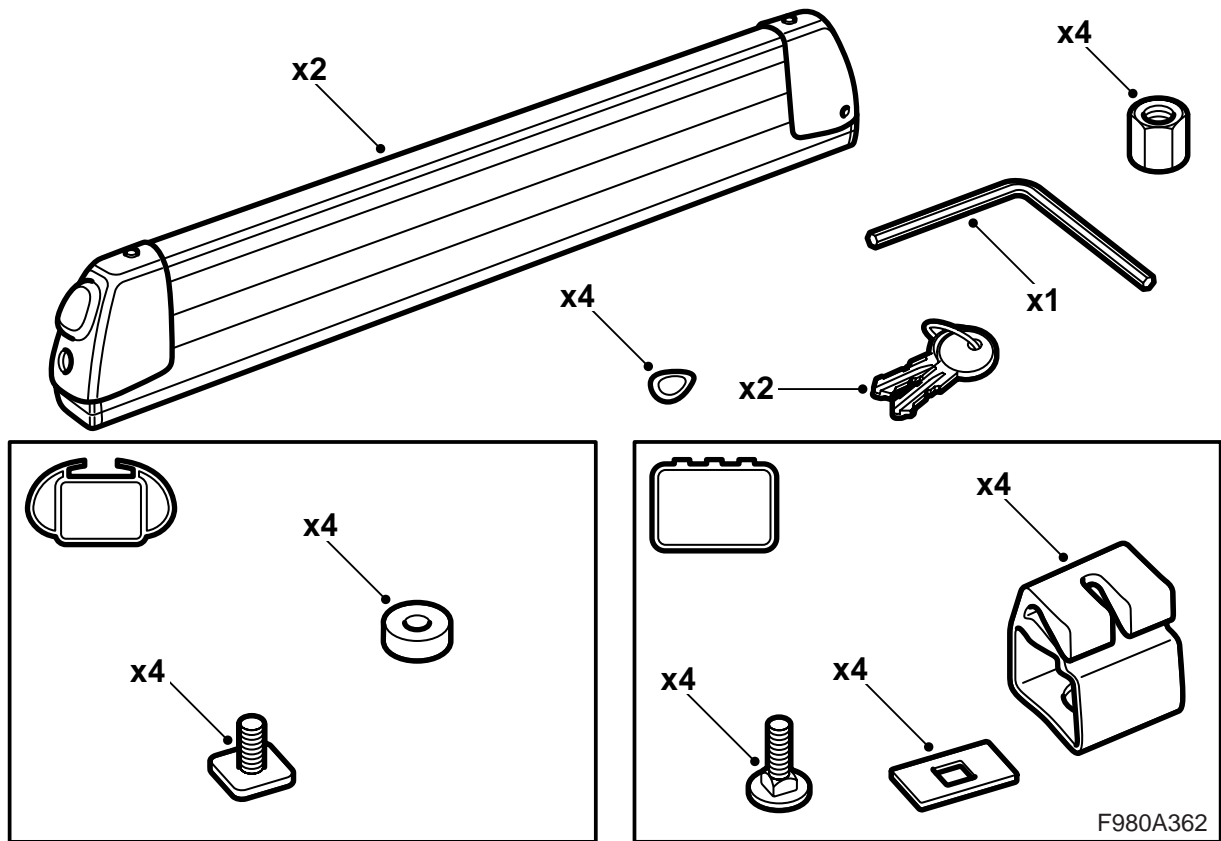


**MONTERINGSANVISNING · INSTALLATION INSTRUCTIONS
MONTAGEANLEITUNG · INSTRUCTIONS DE MONTAGE**

ที่ยึดสกี/สโนว์บอร์ด ถอดออกได้

Accessories Part No.	Date	Instruction Part No.	Replaces
32 000 586	Dec 04	32 000 587 B24 9203 30	





สำคัญ

คำเตือน

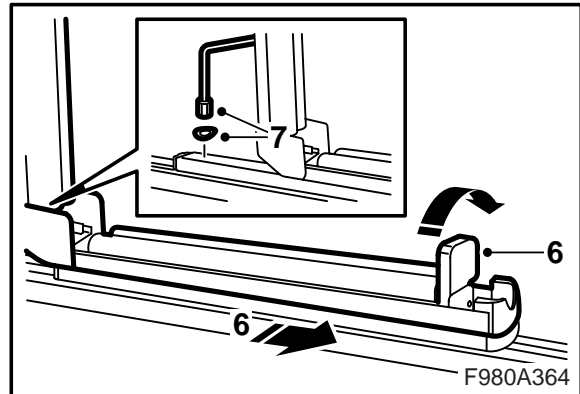
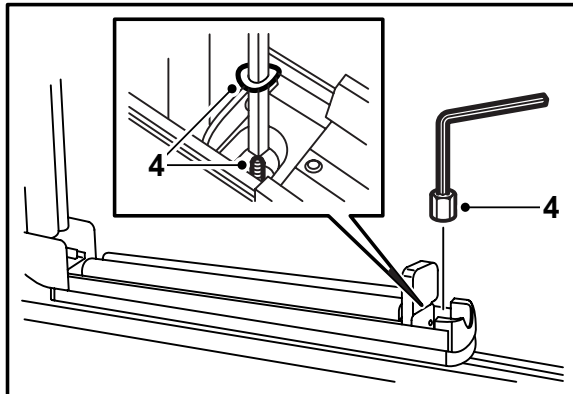
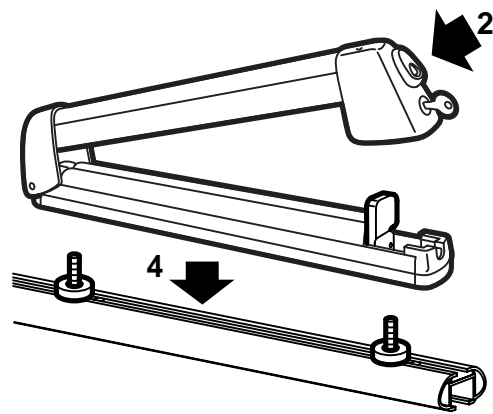
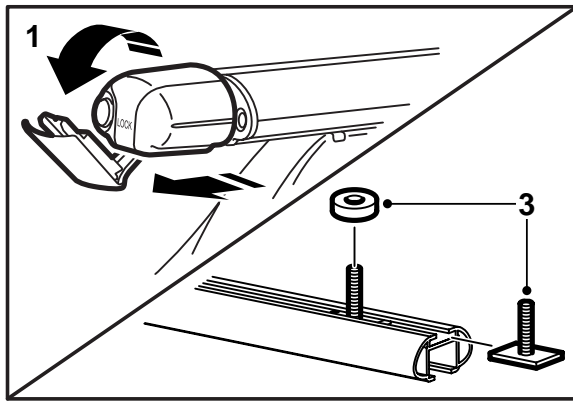
อ่านวิธีการติดตั้งให้ละเอียดก่อนใช้ที่ยึดสกี/สโนว์บอร์ด ติดตั้งที่ยึดสกี/สโนว์บอร์ดตามวิธีการติดตั้งนี้เท่านั้นและเก็บวิธีการติดตั้งไว้ในรถยนต์

ปรับความเร็วของรถยนต์ขณะขับขี่โดยคำนึงถึงความเปลี่ยนแปลงของจุดศูนย์กลางแรงโน้มถ่วงและอากาศพลศาสตร์ที่เกิดจากน้ำหนักและรูปทรงของภาระบนหลังคา

- ติดตั้ง และอย่าใช้ที่ยึดจนกว่าจะเข้าใจคำอธิบายในคู่มือการติดตั้งก่อน ห้ามทำการดัดแปลงผลิตภัณฑ์
- น้ำหนักวางของบนหลังคาที่ยอมให้สูงสุด (รวมที่ยึดสัมภาระ): โปรดดูในคู่มือเจ้าของรถของรถยนต์และข้อมูลที่เกี่ยวข้องที่ยึดสัมภาระ
น้ำหนักของที่ยึดสกี/สโนว์บอร์ด: 4.5 กก.
- ที่ยึดสกี/สโนว์บอร์ดถูกออกแบบมาให้รองรับได้สูงสุดสกี 6 คู่ หรือ สโนว์บอร์ด 4 อัน
- ให้ใช้ที่ยึดเมื่อมีการบรรทุกสกีบอร์ดและสโนว์บอร์ดเท่านั้น
- ตรวจสอบก่อนการเดินทางว่า อุปกรณ์ยึดติดเรียบร้อย ให้หยุดรถหลังจากขับจากสักระยะหนึ่ง และตรวจสอบว่าอุปกรณ์ยึดทั้งหมดติดแน่นดี
- General Motors จะไม่รับผิดชอบต่อความเสียหายอันเกิดจากที่ยึดสัมภาระหรืออุปกรณ์เสริมที่ติดตั้งไว้อย่างไม่ถูกต้อง หากมีข้อสงสัย กรุณาติดต่อตัวแทนจำหน่ายที่ใกล้ที่สุด

คำแนะนำและข้อเสนอนแนะ

- ควรวางคู่ของสกีเคียงข้างกัน โดยให้ปลายแหลมหันไปด้านหลัง ตำแหน่งที่ดีที่สุดสำหรับสโนว์บอร์ดจะแตกต่างกันตามรุ่นรถยนต์
- ตรวจสอบว่าระยะระหว่างภาระและหลังคาจะต้องเท่ากับอย่างน้อย 10 มม. เสมอ
- ทำความสะอาดฝุ่นและคราบเกลือออกจากที่ยึดและทำการบำรุงรักษา เช่นหาห่อลื่นตัวล็อกอย่างสม่ำเสมอ
- เพื่อความปลอดภัยในการจราจรและเพื่อลดแรงต้านอากาศ ควรถอดที่ยึดออกเมื่อไม่ได้ใช้ ก่อนที่จะล้างรถในเครื่องล้างรถ จะต้องถอดที่ยึดสัมภาระออกก่อน



การติดตั้งในร่องตัวที่

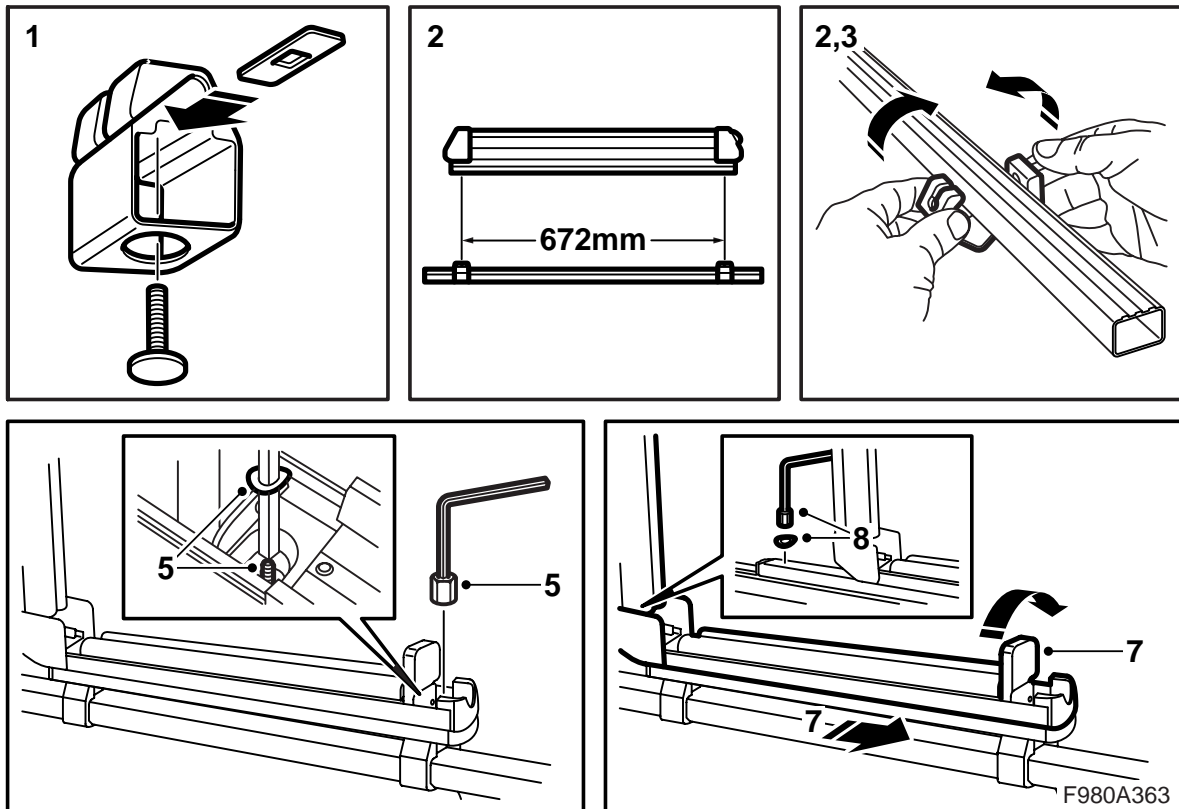
- 1 ดึงตัวอุดปลายของที่ยึดสั้มีการะออกและ/หรือพับส่วนกลางลง
- 2 ปลดล็อกและเปิดที่ยึดสกี/สโนว์บอร์ด
- 3 เลื่อนสลักเกลียวหัวที่ 2 ตัวเข้าในร่องของที่ยึดการะแต่ละร่องและวางประเก็นพลาสติกบนสลักเกลียวแต่ละตัว
- 4 ใส่ที่ยึดสกี/สโนว์บอร์ดบนสลักเกลียวและใส่ประเก็นหนึ่งตัวและแป้นเกลียวหนึ่งตัวบนสลักเกลียวด้านนอก

- 7 ติดประเก็นหนึ่งตัวและแป้นเกลียวหนึ่งตัวบนสลักเกลียวอีกตัวหนึ่งและขันแป้นเกลียวให้แน่น
 - ค่าแรงบิดที่กำหนดในการขัน: 4 นิวตันเมตร (3 ปอนด์ฟุต)
 - 8 เลื่อนที่ยึดสกี/สโนว์บอร์ดเข้าและพับตัวกันขึ้นปิดและล็อก
 - 9 พับส่วนกลางของตัวอุดปลายของที่ยึดสั้มีการะขึ้นและสอดตัวอุดปลาย
- จะต้องเก็บคู่มือการติดตั้งไว้ในรถยนต์

หมายเหตุ

ใช้กุญแจอัลเลนเป็นตัวช่วยเพื่อวางประเก็นบนสลักเกลียว

- 5 ปรับตำแหน่งของที่ยึดสกี/สโนว์บอร์ดและขันแป้นเกลียวให้แน่นเมื่อยึดสกี/สโนว์บอร์ดอยู่ในตำแหน่งที่เหมาะสม
- ค่าแรงบิดที่กำหนดในการขัน: 4 นิวตันเมตร (3 ปอนด์ฟุต)
- 6 พับตัวกันไปทางขวาและดึงที่ยึดสกี/สโนว์บอร์ดออก



การติดบนท่อสี่เหลี่ยม

- 1 ประกอบที่ยึด ประเก็นและสลักเกลียวเข้าด้วยกัน
- 2 เปิดตัวยึดและวางบนที่ยึดสัมภาระ จะต้องวางที่ยึดด้านนอกในฐานะของที่ยึดสัมภาระและจะต้องวางตัวยึดอีกตัวหนึ่งโดยให้มีระยะ 672 มม. ระหว่างตรงกลางของสลักเกลียว
- 3 บีบตัวยึดเข้าด้วยกันเพื่อให้พื้นที่ด้านบนอยู่ในแนวขวาง
- 4 ปลดล็อกและเปิดที่ยึด
- 5 ใส่ที่ยึดสกี/สโนว์บอร์ดบนสลักเกลียวและใส่ประเก็นหนึ่งตัวและแป้นเกลียวหนึ่งตัวบนสลักเกลียวด้านนอก

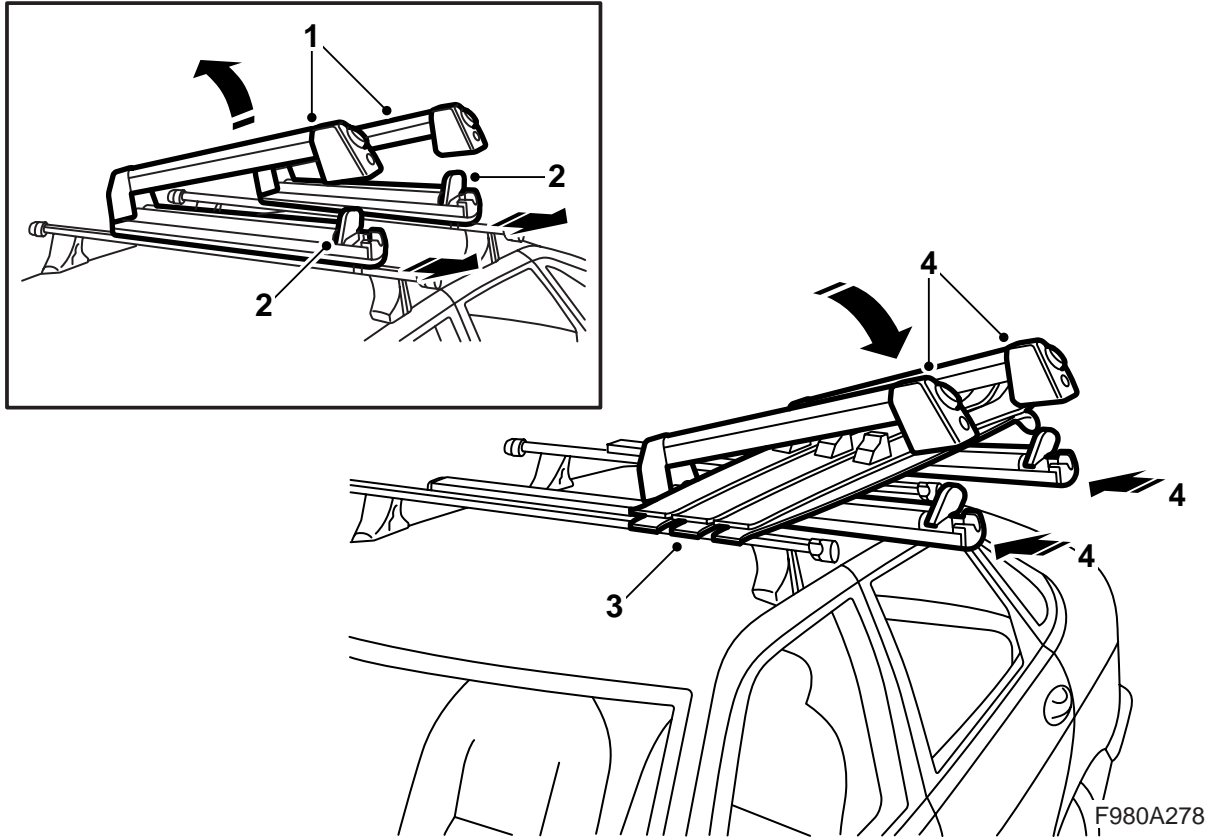
หมายเหตุ

ใช้กุญแจอัลเลนเป็นตัวช่วยเพื่อวางประเก็นบนสลักเกลียว

- 6 ชันแป้นเกลียวให้แน่น
ค่าแรงบิดที่กำหนดในการขัน: 4 นิวตันเมตร (3 ปอนด์ฟุต)
- 7 พับตัวกันไปทางขวาและดึงที่ยึดสกี/สโนว์บอร์ดออก

- 8 ติดประเก็นหนึ่งตัวและแป้นเกลียวหนึ่งตัวบนสลักเกลียวอีกตัวหนึ่งและชันแป้นเกลียวให้แน่น
ค่าแรงบิดที่กำหนดในการขัน: 4 นิวตันเมตร (3 ปอนด์ฟุต)
- 9 เลื่อนที่ยึดสกี/สโนว์บอร์ดเข้าและพับตัวกันขึ้นปิดและล็อก

จะต้องเก็บคู่มือการติดตั้งไว้ในรถยนต์



F980A278

คู่มือการใช้

- 1 ปลดล็อกและเปิดที่ยึด
- 2 พับตัวกันไปทางขวาและดึงที่ยึดสกี/สโนว์บอร์ดออก
- 3 วางสกี/สโนว์บอร์ดในที่ยึด
- 4 เลื่อนที่ยึดสกี/สโนว์บอร์ดเข้าและพับตัวกันขึ้น ปิดและล็อก

จะต้องเก็บคู่มือการติดตั้งไว้ในรถยนต์