

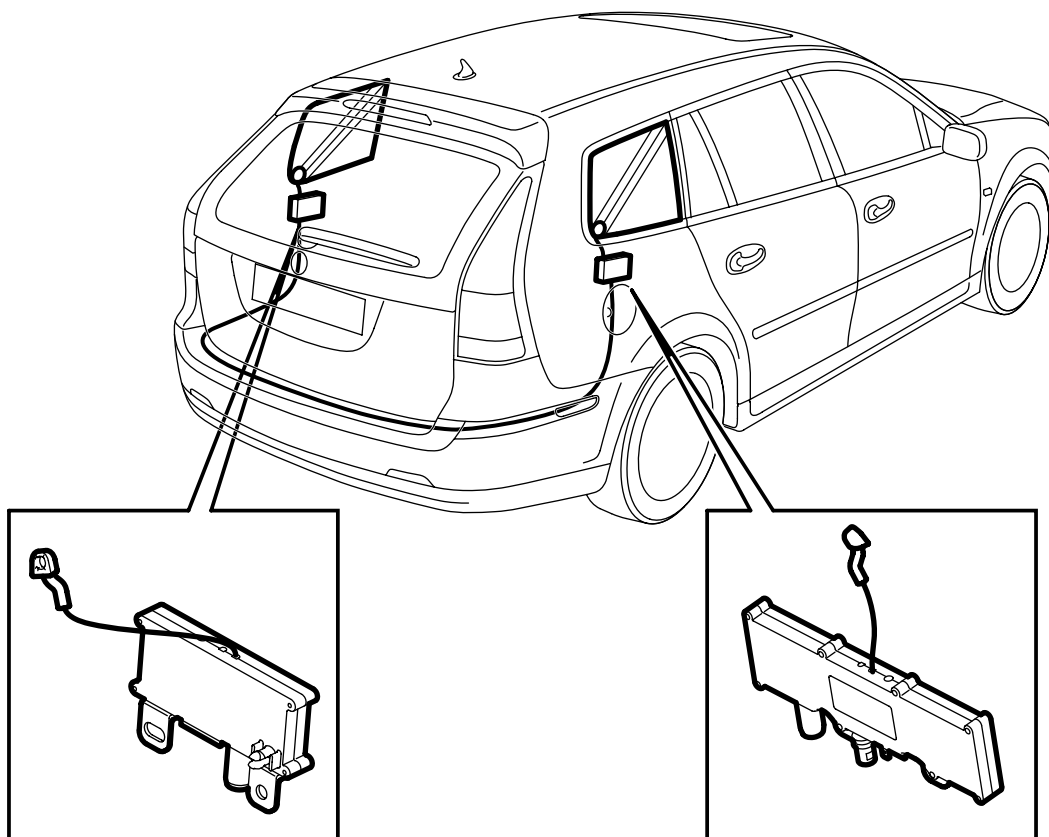


**MONTERINGSANVISNING · INSTALLATION INSTRUCTIONS
MONTAGEANLEITUNG · INSTRUCTIONS DE MONTAGE**

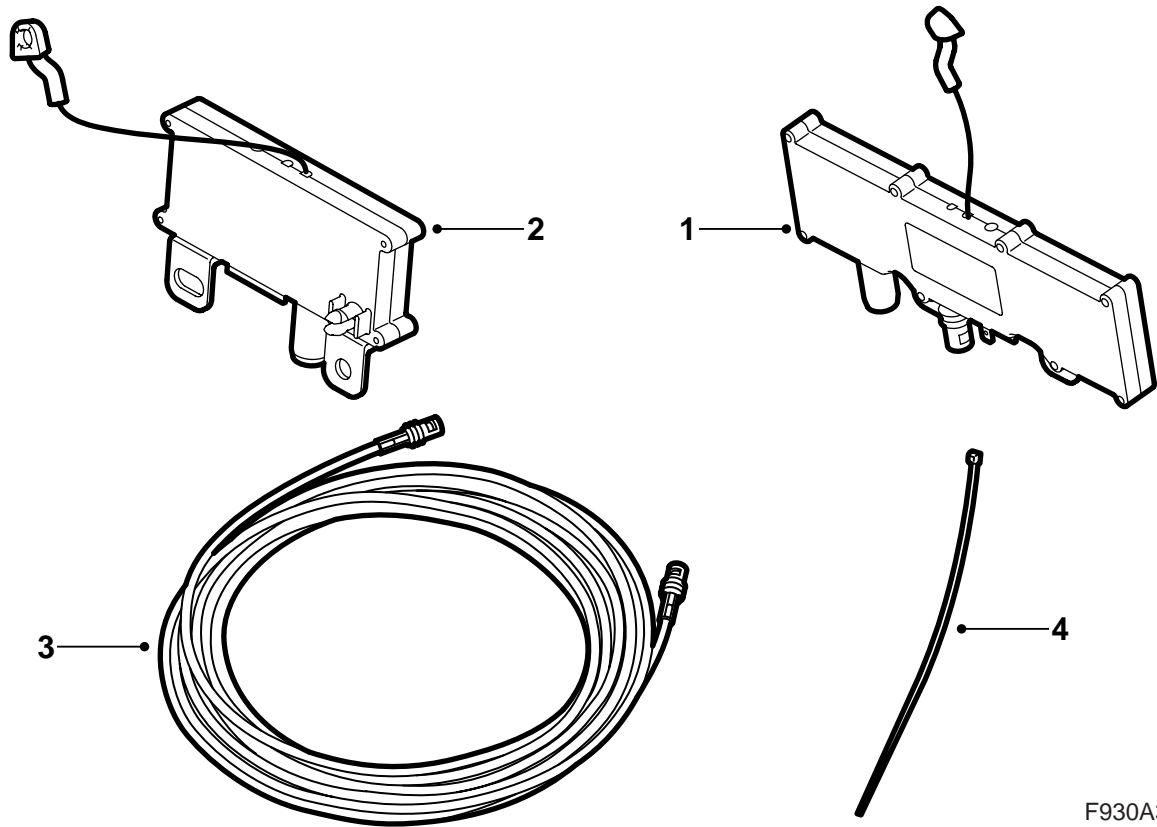
Saab 9-3 5D M06-

ตัวขยายสายอากาศไดเวอร์ซิตี

Accessories Part No.	Group	Date	Instruction Part No.	Replaces
32 025 554	3:67-38	Jun 05	32 025 567	

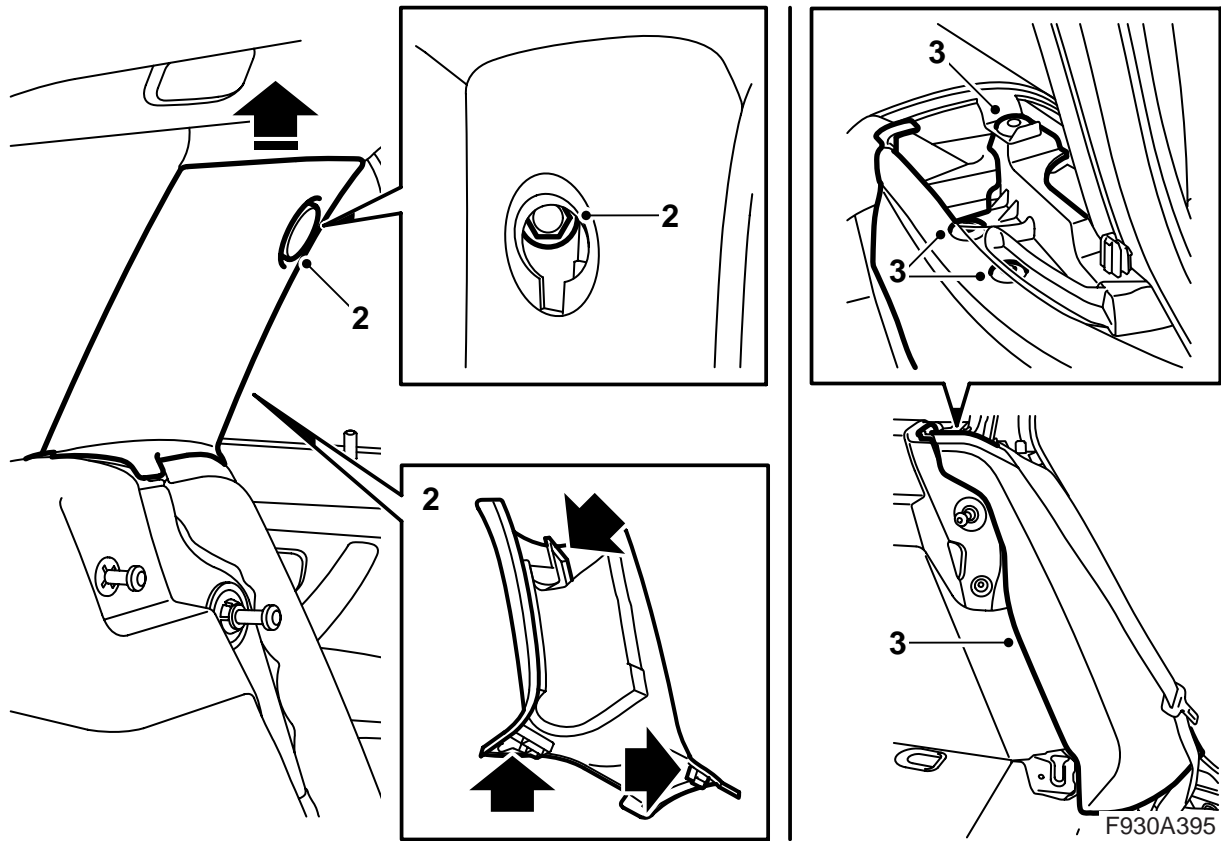


F930A393

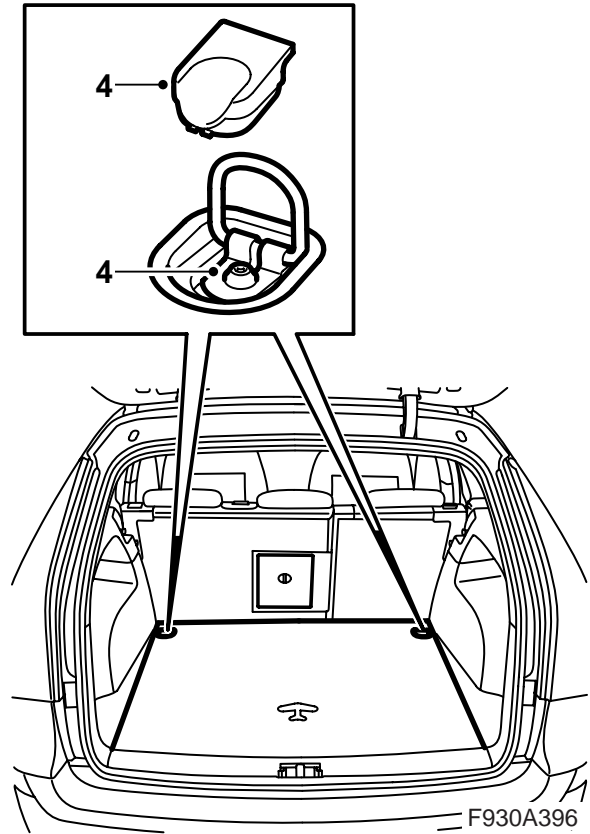
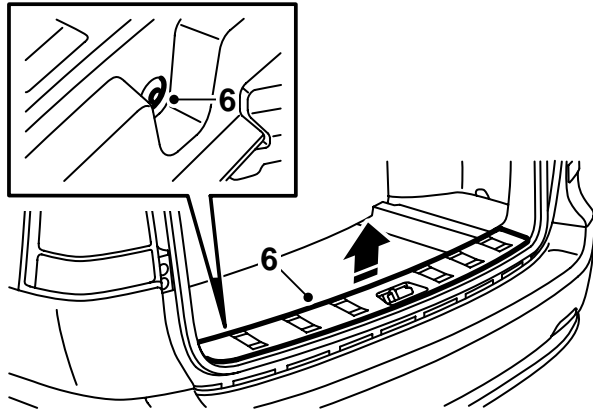


F930A394

- 1 ตัวขยายสายอากาศ, ด้านขวา
- 2 ตัวขยายสายอากาศ, ด้านซ้าย
- 3 สายเคเบิลเสาอากาศ
- 4 เข็มขัดรัดสายไฟ (x13)



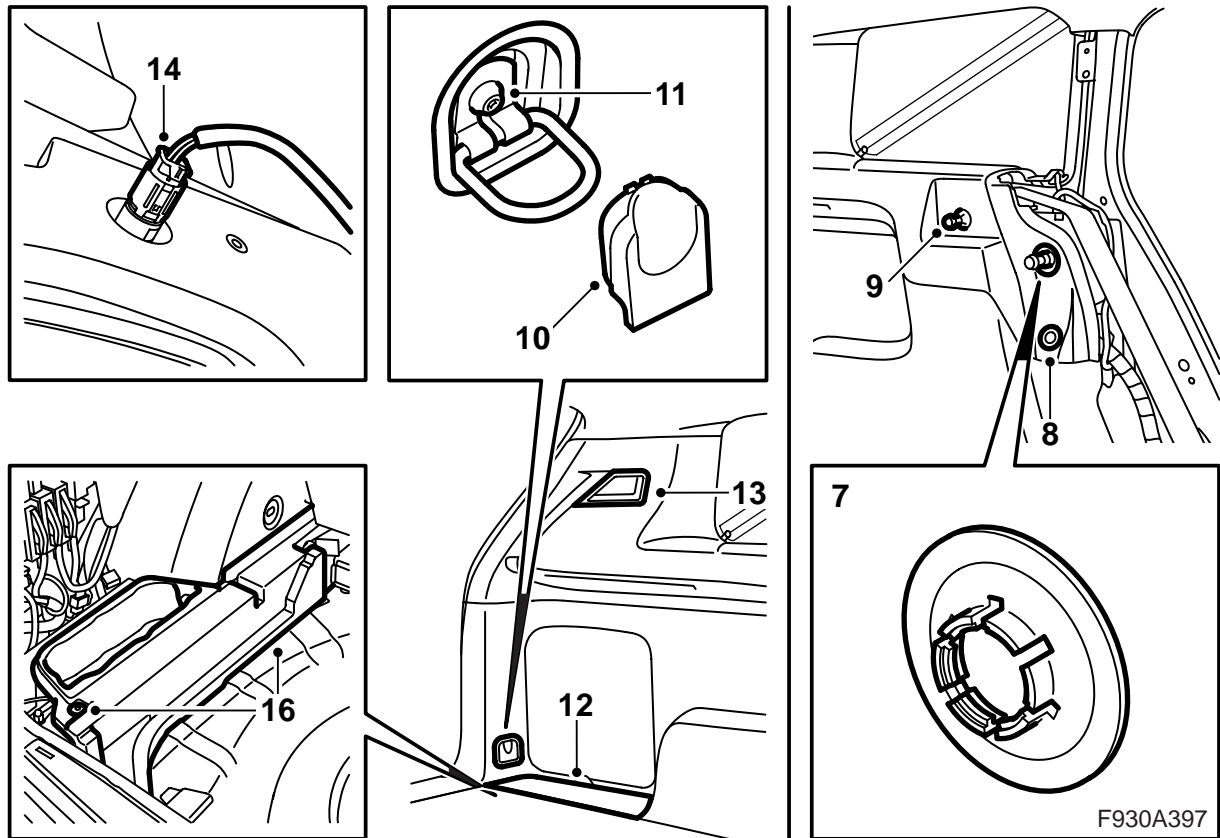
- 1 พับพนักพิงหลังของที่นั่งด้านหลังลง
- 2 ถอดขอบแต่งเสา C ด้านขวาและด้านซ้าย ใช้
82 93 474 เครื่องมือถอด เพื่อถอดประเก็นรองปิด
- 3 ถอดเบาะด้านข้างด้านซ้ายและด้านขวา
ถอดตัวหนีบโดยใช้ 82 93 474 เครื่องมือถอด



4 ถอดพื้นห้องเก็บสัมภาระ

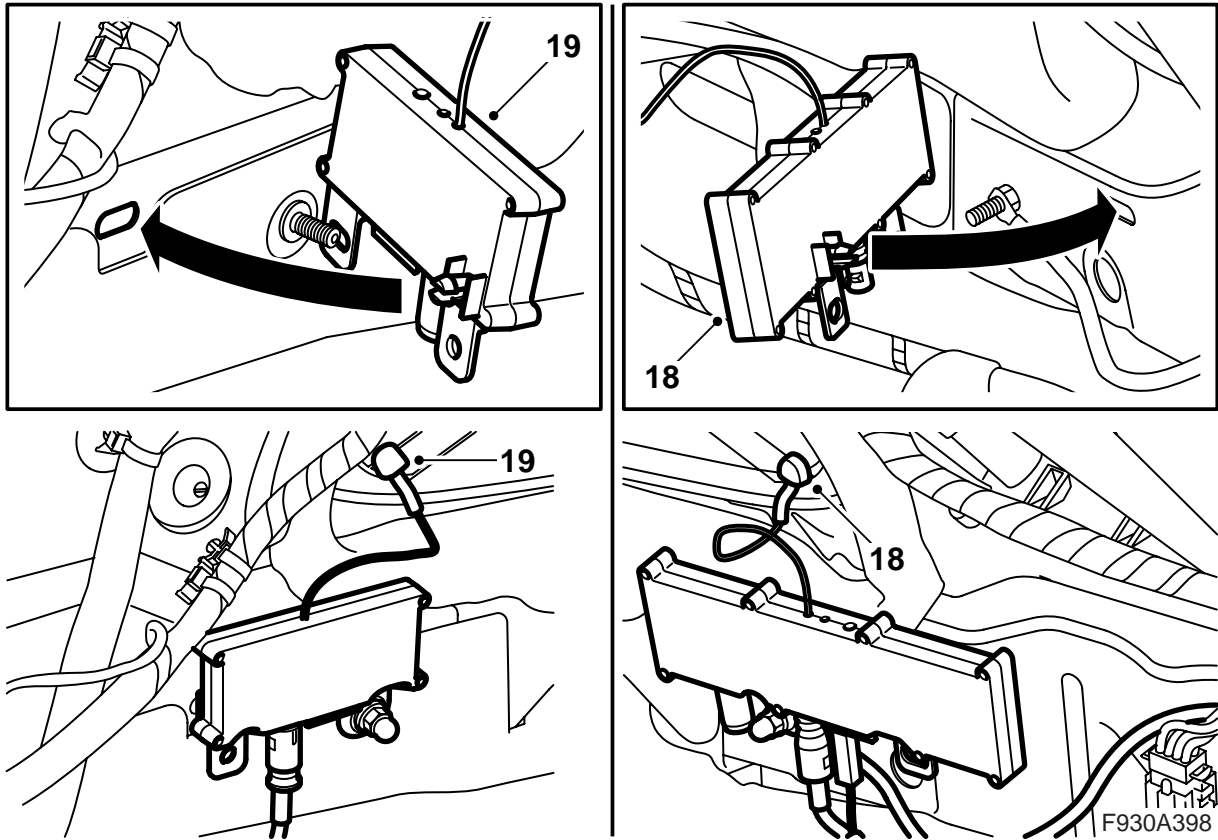
5 รถที่มีซัพพอร์: ยกซัพพอร์ขึ้นและยึดด้วย
ห่วง

6 ถอดขอบกันถลอกออก

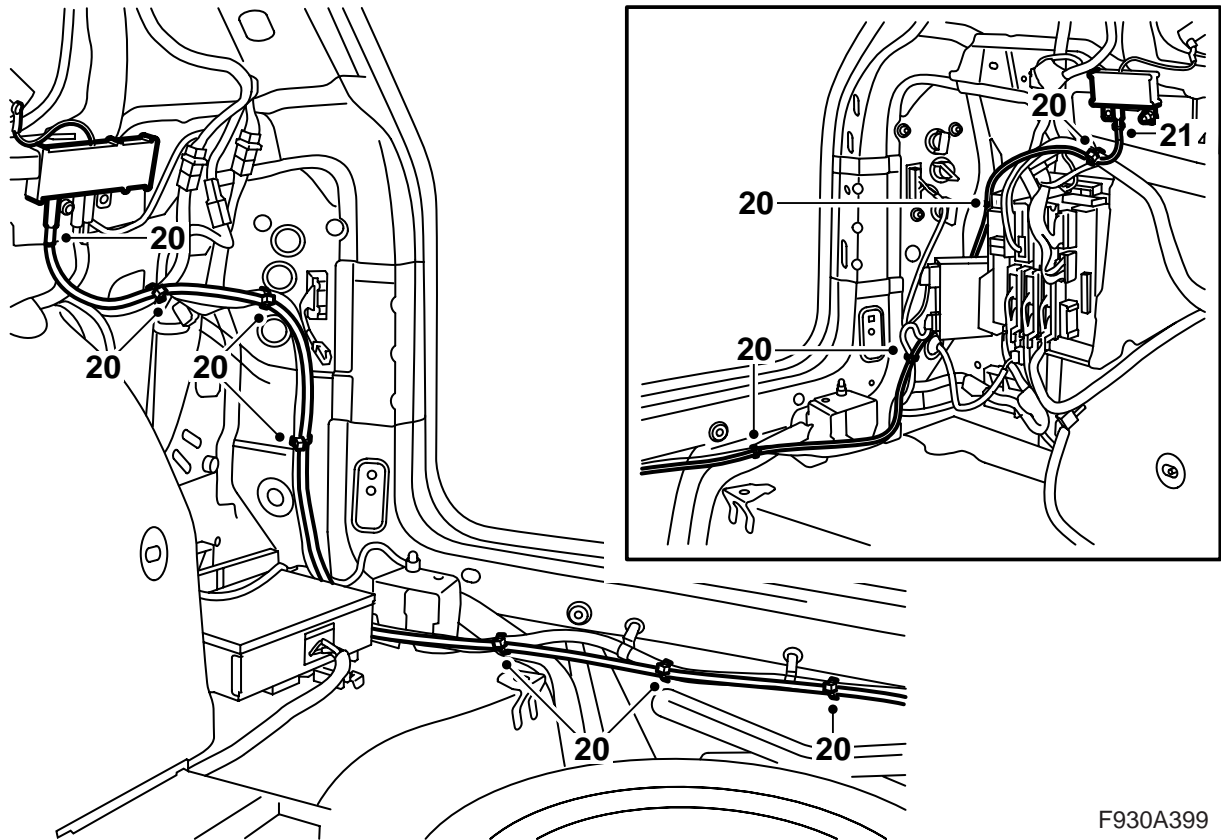


ข้อ 7-16 จะต้องทำทั้งด้านซ้ายและด้านขวา

- 7 ถอดตัวหนีบจากตัวยึดในตัวถัง ใช้ไขควง
- 8 ถอดหมุดเหล็กแบบสองจังหวะโดยใช้ 84 71 179 เครื่องมือถอดตัวหนีบ
- 9 ถอดตัวยึดสำหรับฉากกั้น (ถ้ามีติดตั้งอยู่ที่รถ)
- 10 ถอดฝาครอบ
- 11 เอาสลักเกลียวออก
- 12 ยกฝาครอบออกจากช่องเก็บของหน้ารถ
- 13 ถอดกระจกไฟส่องสว่างห้องเก็บสัมภาระ และดึงแขนยึดหลอดไฟผ่านรูในขอบแต่งด้านข้าง
- 14 ด้านขวา: ถอดขั้วต่อสายของช่องเสียบ 12 โวลต์
- 15 ดึงขอบแต่งออกเพื่อให้ตัวหนีบคลายตัว
- 16 ถอดบล็อกโฟมทางด้านซ้ายและด้านขวา

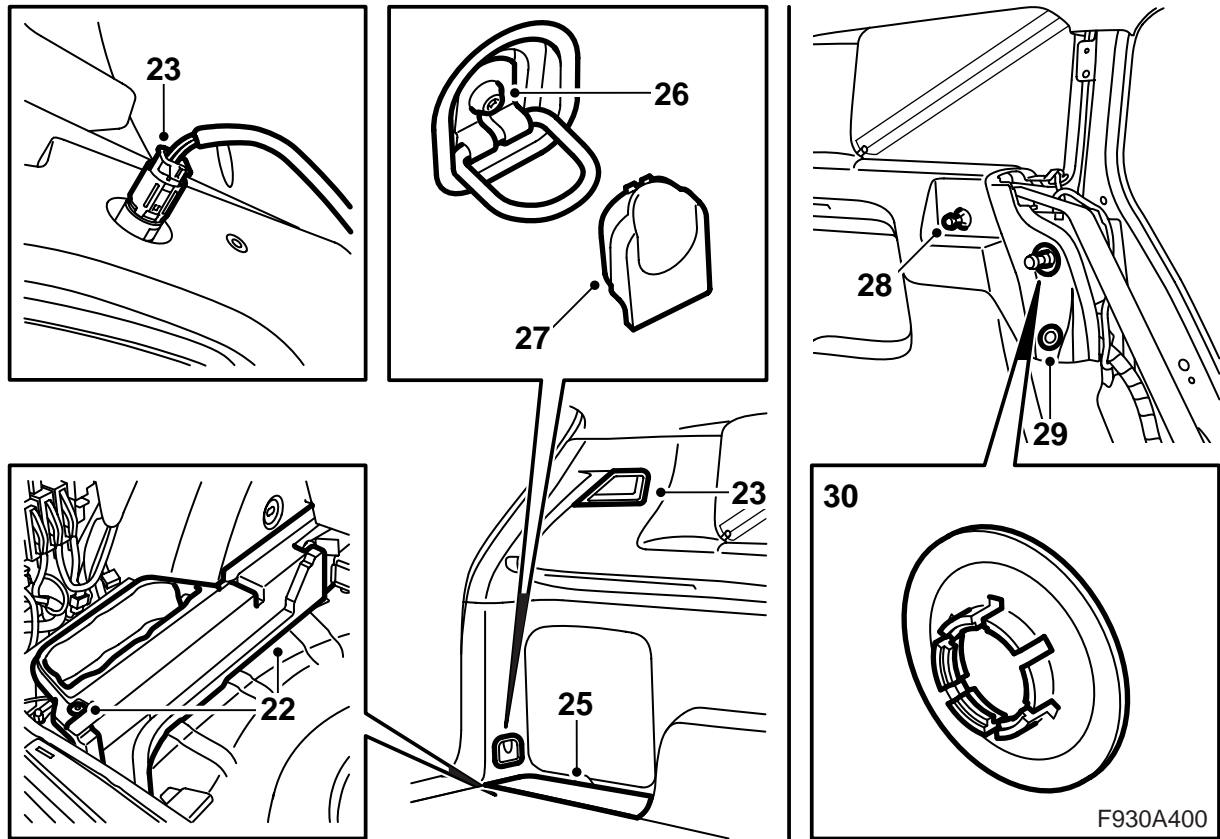


- 17 ถอดตัวขยายสายอากาศที่มีทางด้านขวาใน
ห้องเก็บสัมภาระ
- 18 ติดตั้งตัวขยายสายอากาศตัวใหม่ที่ใหญ่กว่าเดิมทาง
ด้านขวาในห้องเก็บสัมภาระ ตัวหนีบบังคับด้าน
หลังบนตัวขยายเสาอากาศจะต้องเข้าไปในรูบนแผง
ด้านข้าง ต่อเชื่อมสายเคเบิลของรถยนต์และสาย
เคเบิลของกระจกข้าง
- 19 ติดตั้งตัวขยายสายอากาศตัวใหม่ที่เล็กกว่าเดิมทาง
ด้านซ้ายในห้องเก็บสัมภาระ ตัวหนีบบังคับด้านหลัง
บนตัวขยายเสาอากาศจะต้องเข้าไปในรูบนแผงด้าน
ข้าง ต่อเชื่อมสายเคเบิลของกระจกข้าง



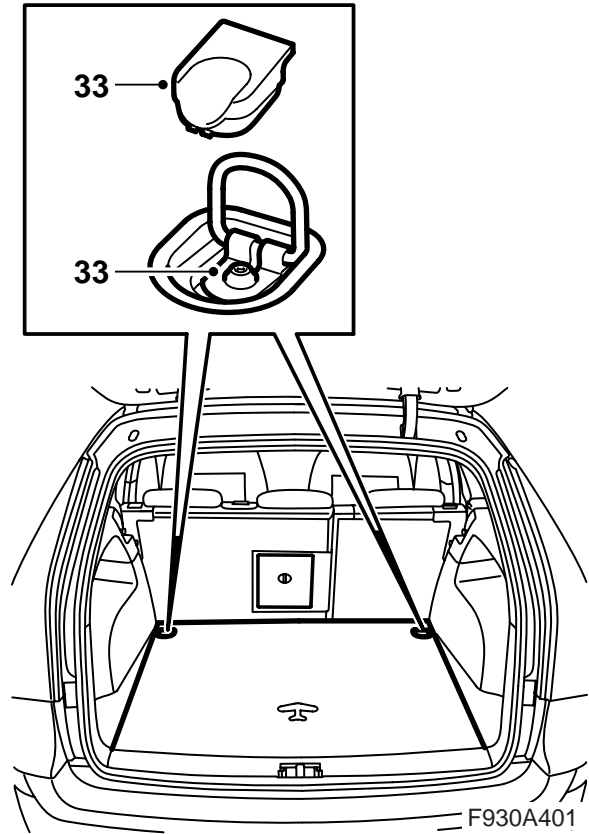
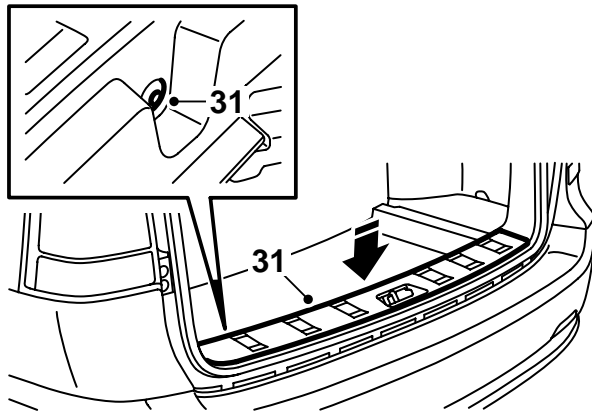
F930A399

- 20 ต่อเชื่อมสายเคเบิลสายอากาศของชุดติดตั้งของตัวขยายสายอากาศทางด้านขวา วางสายเคเบิลสายอากาศตามสายไฟมัดรวมที่มีอยู่บนที่ค้ำยันด้านหลังจนถึงตัวขยายสายอากาศทางด้านซ้าย ยึดด้วยเข็มขัดรัดสายไฟ
- 21 ต่อเชื่อมสายเคเบิลสายอากาศของตัวขยายสายอากาศทางด้านซ้าย

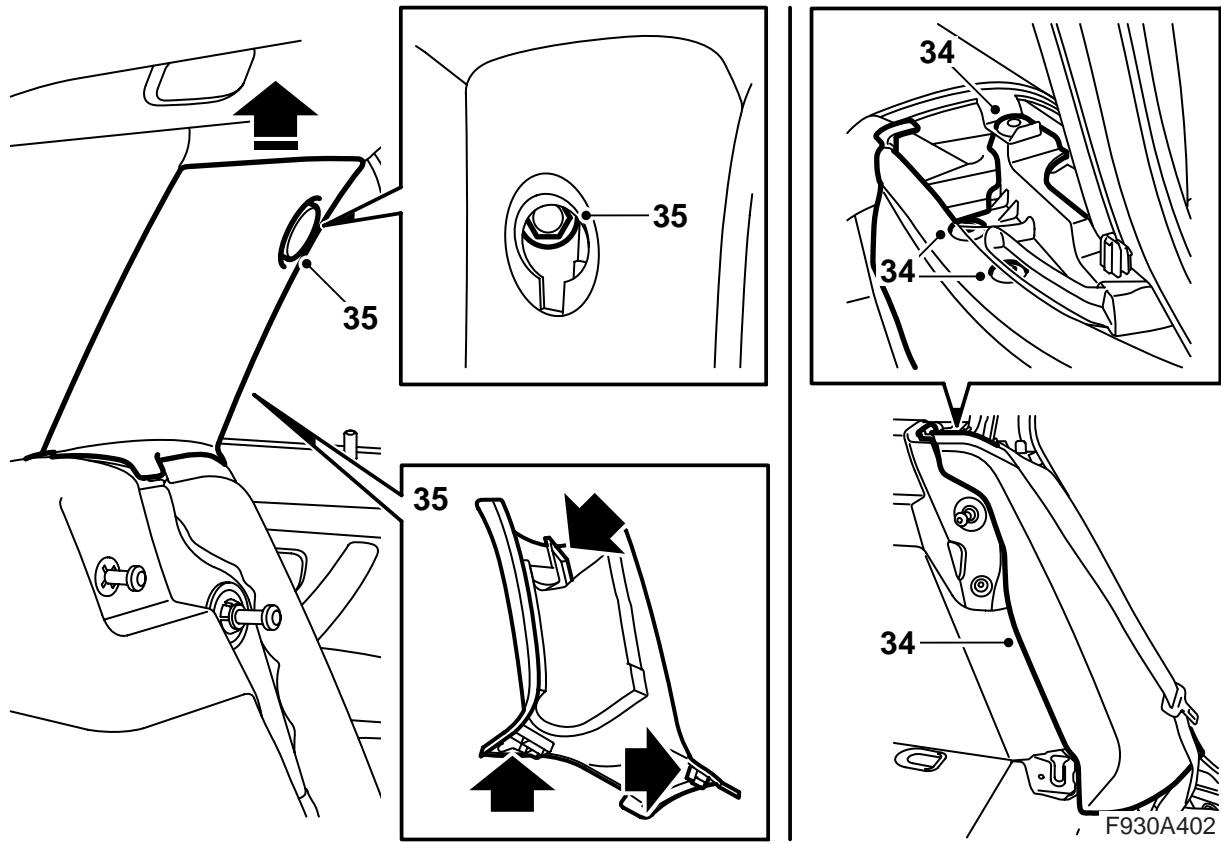


ข้อ 22-30 จะต้องทำทั้งด้านซ้ายและด้านขวา

- 22 ติดตั้งบล็อกโคม
- 23 ติดตั้งไฟส่องสว่างห้องเก็บสัมภาระ
 - ด้านขวา: ต่อเชื่อมขั้วต่อสายของช่องเสียบ 12 โวลต์
- 24 กดขอบแต่งข้างให้แน่นในตัวหนีบของมัน
- 25 ติดตั้งฝาครอบเหนือช่องเก็บของหน้ารถ
- 26 ใส่สลักเกลียว
- 27 ใส่ฝาครอบ
- 28 ติดตั้งตัวยึดสำหรับฉากกัน (ถ้ามีติดตั้งอยู่ที่รถ)
- 29 ใส่หมุดเหล็กแบบสองจังหวะ
- 30 ติดตัวหนีบของตัวยึดในตัวถัง



- 31 ใส่ขอบกันถลอก
- 32 รถยนต์ที่มีซับวูฟเฟอร์:
 พับซับวูฟเฟอร์ลงและขันให้แน่น
- 33 ใส่พื้นห้องเก็บสัมภาระ



- 34 ติดตั้งเบาะด้านข้างด้านซ้ายและด้านขวา ตรวจสอบว่าเข็มขัดไม่บิดงอ
- 35 ติดตั้งขอบแต่งเสา C ด้านซ้ายและด้านขวา
- 36 พับพนักพิงหลังลง
- 37 เปิดวิทยุและตรวจสอบการทำงาน