

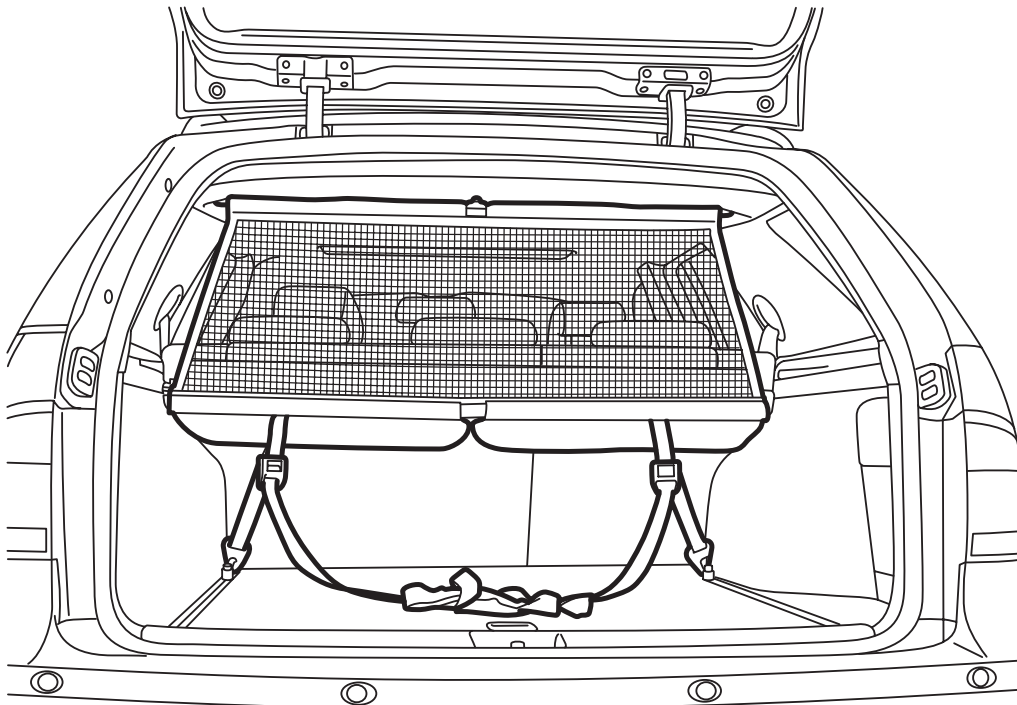


**MONTERINGSANVISNING · INSTALLATION INSTRUCTIONS
MONTAGEANLEITUNG · INSTRUCTIONS DE MONTAGE**

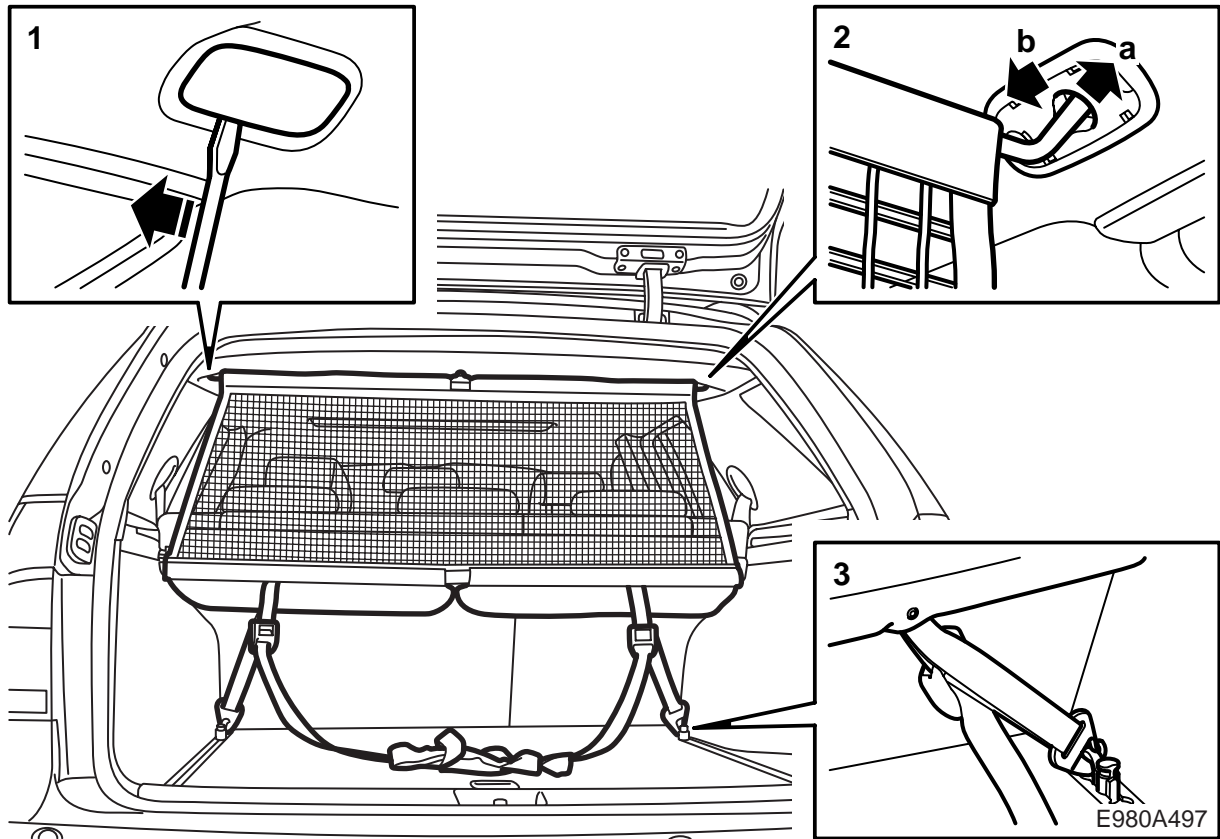
Saab 9-5 5D

ตาข่ายสัมภาระ

Accessories Part No.	Group	Date	Instruction Part No.	Replaces
32 025 572	9:89-27	Jan 05	32 025 571	



E980A496

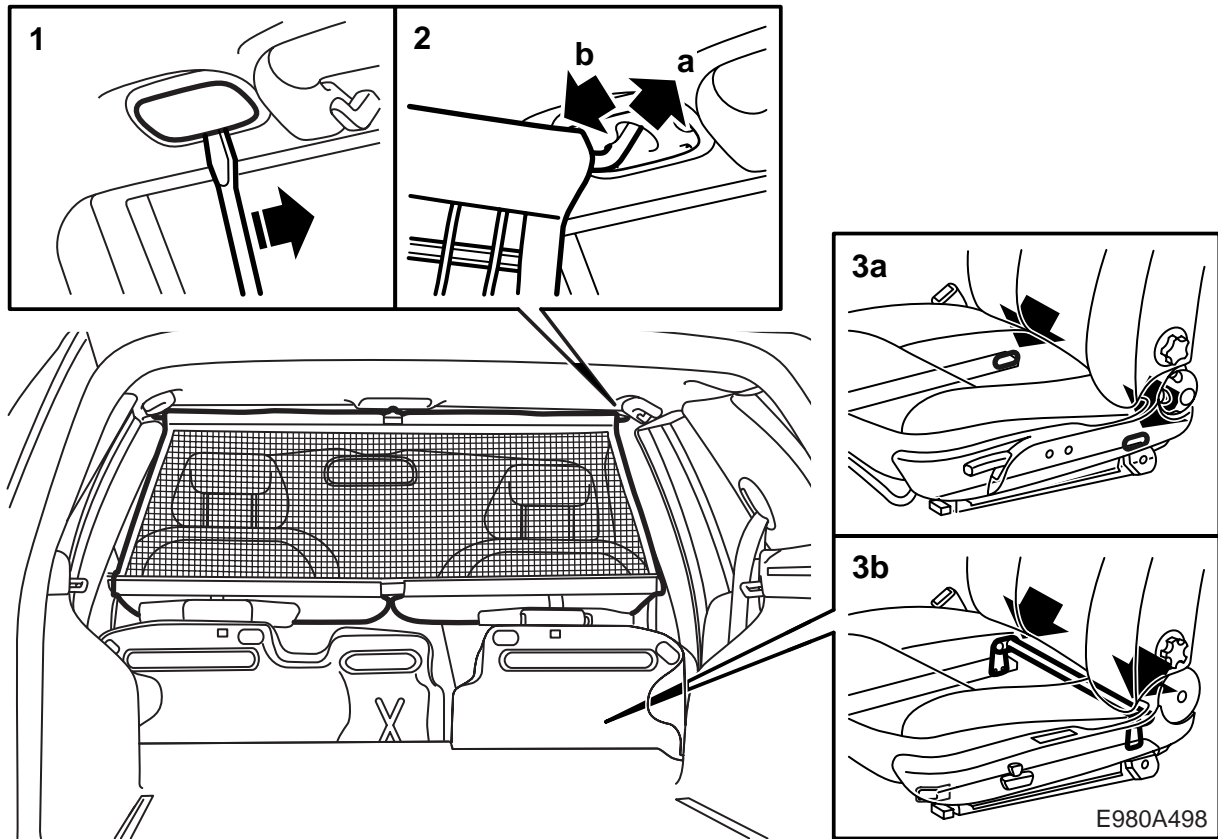


การติดตั้งหลังพนักพิงหลังของที่นั่งด้านหลัง

⚠ คำเตือน

ท่านจะต้องผูกมัดสัมภาระในช่องเก็บสัมภาระอย่างแน่นหนาแม้ว่าตาข่ายสัมภาระจะติดตั้งอยู่อย่างถูกต้อง ตาข่ายมีหน้าที่เพียงอย่างเดียวคือป้องกันไม่ให้วัตถุที่เบา เหวี่ยงไปข้างหน้าในห้องโดยสารเมื่อมีการเบรกรอย่างรุนแรงหรือเมื่อเกิดการชน

- 1 ถอดฝาครอบด้านหลังในหลังคา
- 2 ติดตัวยึดด้านบนของตาข่ายในจุดยึดสองจุดในหลังคา
- 3 ติดตั้งห่วงยึดในสุดในห่วงอลูมิเนียมสองอันในพื้นที่ยึดขอต่างๆ ของตาข่ายในห่วงเหล่านี้ ซึ่งสายรัดให้แน่น



การติดตั้งหลังที่นั่งด้านหน้าเมื่อนั่ง
ด้านหลังทั้งอันถูกพับลง

3 ติดตั้งตัวยึดด้านล่างของตาข่ายดังนี้:

- a รถยนต์ที่มีที่นั่งด้านหน้าแบบปรับด้วยมือ:
ยึดขอต่างๆ ในห่วงด้านนอกสองอันที่มีอยู่ด้านหลังสุดบนรางที่นั่งด้านหน้าด้านล่างตรงพื้น
สำหรับการหาตำแหน่งห่วงต่างๆ บนที่นั่งต่างๆ
ให้ดูภาพประกอบ
- b รถยนต์ที่มีที่นั่งด้านหน้าแบบปรับด้วย
ไฟฟ้า: วางสายรัดรอบท่อที่เดินข้ามขอบหลัง
ของที่นั่งต่างๆ และยึดขอต่างๆ ในห่วงบนสาย-
รัด

⚠ คำเตือน

ท่านจะต้องผูกมัดสัมภาระในช่องเก็บสัมภาระ
อย่างแน่นหนาแม้ว่าตาข่ายสัมภาระจะติดตั้งอยู่อย่าง
ถูกต้อง ตาข่ายมีหน้าที่เพียงอย่าเดี๋ยวลือคือป้องกันไม่ให้
วัตถุที่เบา เหวี่ยงไปข้างหน้าในห้องโดยสารเมื่อมีการ
เบรกรอย่างรุนแรงหรือเมื่อเกิดการชน

- 1 ถอดฝาครอบด้านหน้าในหลังคา
- 2 ติดตัวยึดด้านบนของตาข่ายในจุดยึดสองจุดใน
หลังคา