

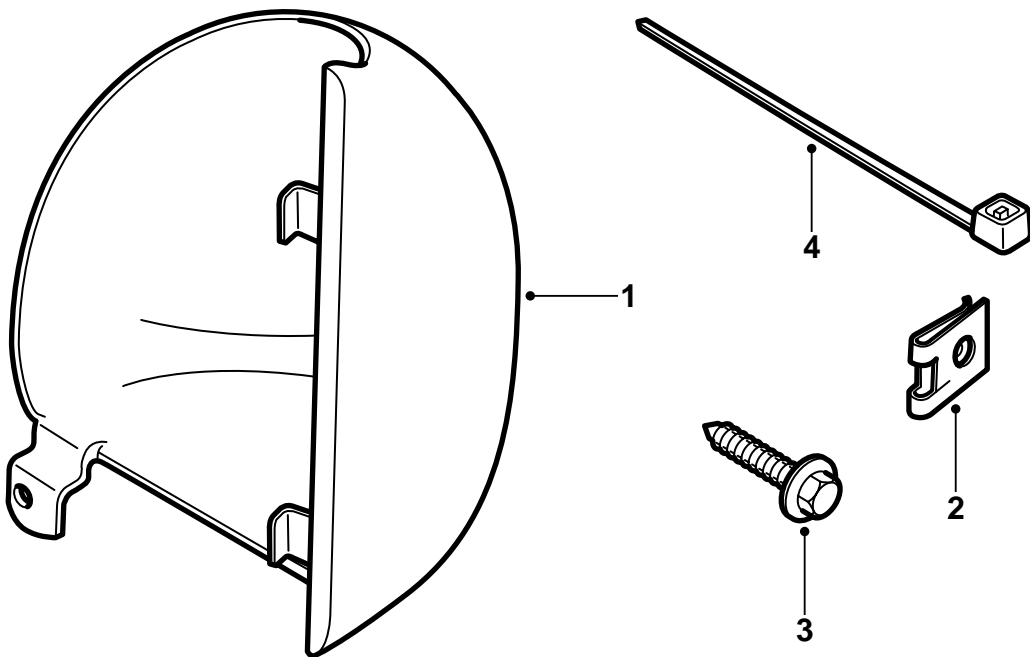


MONTERINGSANVISNING · INSTALLATION INSTRUCTIONS
MONTAGEANLEITUNG · INSTRUCTIONS DE MONTAGE

Saab 9-5

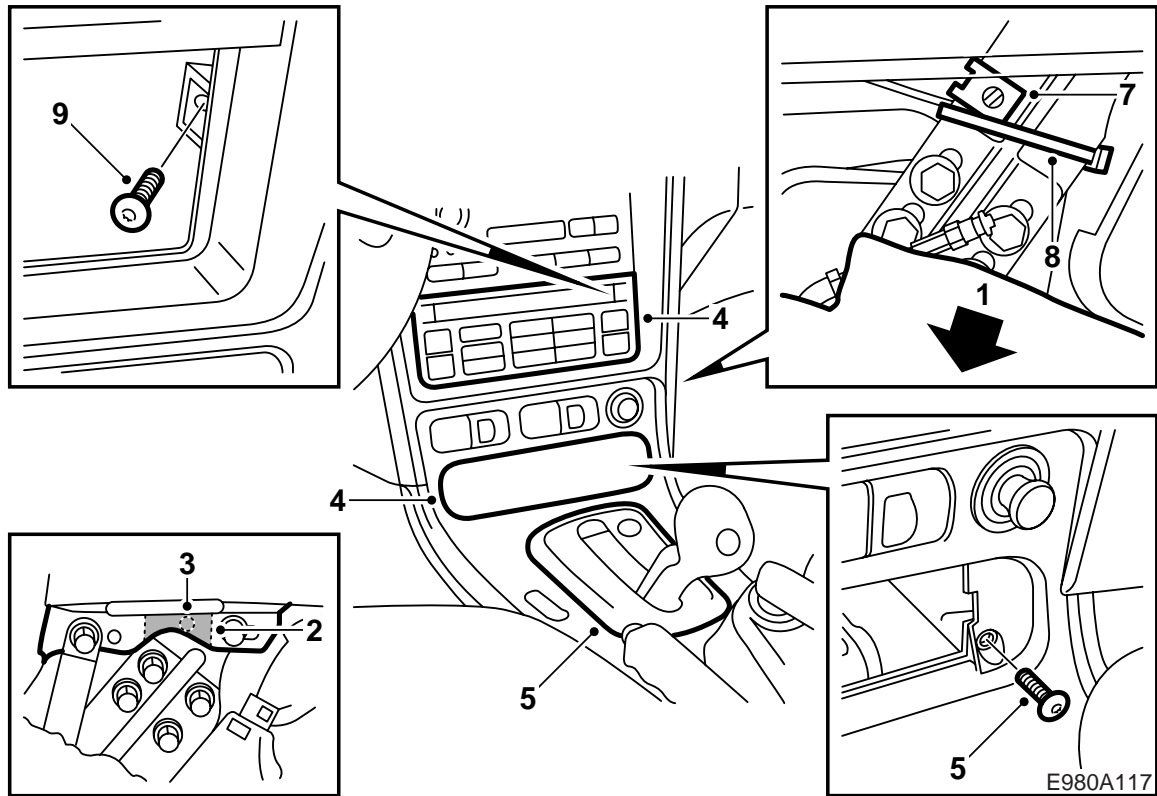
คอนโซลโทรศัพท์

Accessories Part No.	Group	Date	Instruction Part No.	Replaces
400 106 415 400 106 423 32 025 575 32 025 576	9:39-1	Feb 05	48 08 101	48 08 101 Aug 98

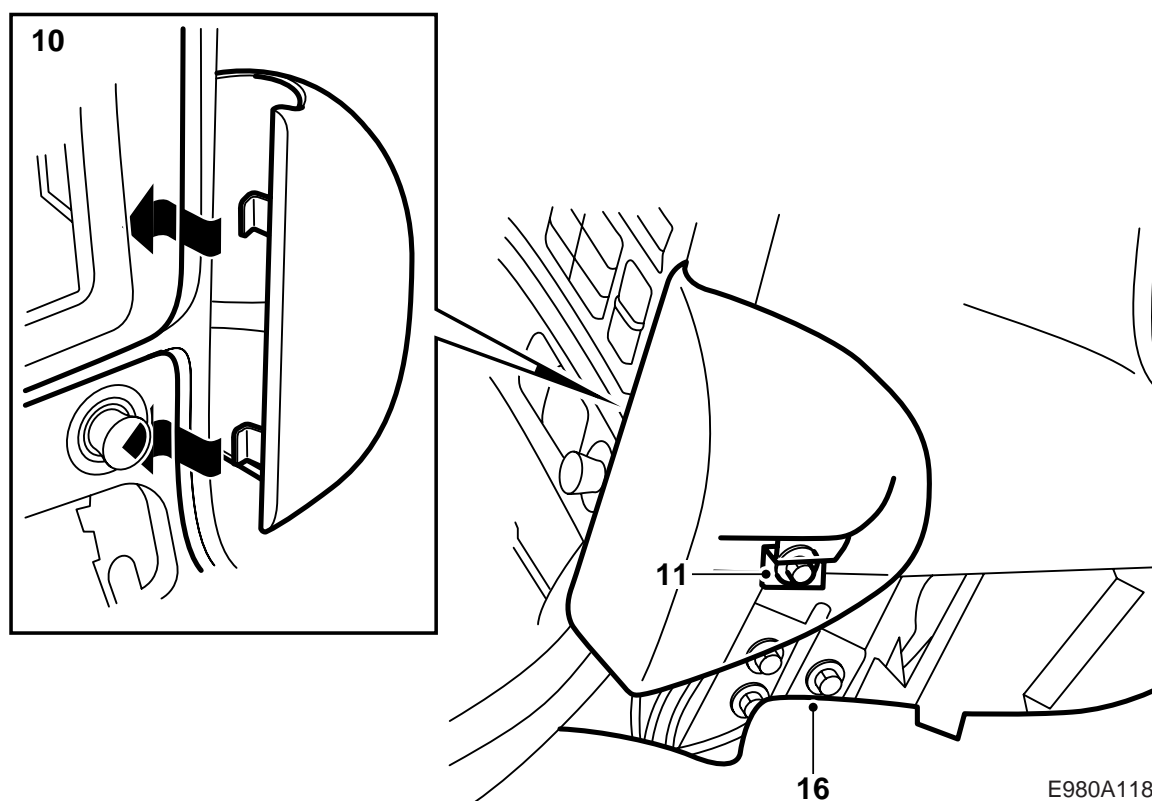


E980A116

- 1 คอนโซลโทรศัพท์
- 2 ตัวหนีบต่างๆ
- 3 สกรู
- 4 เช็มขัดรัดสายไฟ



- 1 พับพรมลงข้างล่าง
- 2 ถอดที่ป้องกันการเสียดสี และใช้คีมตัดตัดเปลือกแผงกันออกส่วนหนึ่ง ดูภาพ
- 3 กดเอาตัวจับยึดที่ยึดเข็มขัดรัดสายไฟสำหรับสายไฟมัดรวมแผงหน้าปัดออก
- 4 ถอดชุดอากาศ และปลดขั้วต่อสาย ถอดช่องเก็บของหน้ารถหรือที่เขี่ยบุหรี่ออก
- 5 ถอดสลักเกลียวที่ยึดแผงกระจุกเกียร์ กระจุกเกียร์อัตโนมัติ: ถอดโครง กระจุกเกียร์ธรรมดา: ยกยกยกกันฝุ่นขึ้น
- 6 ยกแผงกั้นเกียร์ขึ้นที่ขอบหลัง
- 7 ดัดใส่ตัวหนีบเหนื่อรู
- 8 ดัดเข็มขัดรัดสายไฟหนึ่งเส้นรอบสายไฟมัดรวมกับชิ้นส่วนโครงสร้าง
- 9 คลายสลักเกลียวสองตัวด้านหลังชุดปรับอากาศ



E980A118

- 10 ยกแผงขึ้นเล็กน้อย และสอดตัวหนีบยึดบนคอนโซล
โทรศัพท์เข้าข้างหลังแผง ใส่คอนโซลเข้า
- 11 กดคอนโซลโทรศัพท์มาข้างหน้าเล็กน้อย และขัน
สกรูให้แน่น
- 12 ขันสกรูต่างๆ ด้านหลังชุดปรับอากาศให้แน่น
- 13 ติดตั้งแผงก้านเกียร์และขันให้แน่น กระจุกเกียร์
อัตโนมัติ: ใส่โครง กระจุกเกียร์ธรรมดา: ใส่ยางกัน
ฝุ่น
- 14 เชื่อมต่อและติดตั้งชุดปรับอากาศ ช่องเก็บของหน้า
รถหรือที่เขี่ยบุหรี่
- 15 วางพรมเข้าที่ และตัดช่องหนึ่งที่เหมาะสมกับหูยึดของ
คอนโซลโทรศัพท์ออก
- 16 พับพรมกลับเข้าที่

หมายเหตุ

ตรวจสอบก่อนติดตั้งโทรศัพท์ว่า ที่ยึดด้วยน้ำ
ไม่ล้าเข้าไปในคอนโซลโทรศัพท์ในตำแหน่งพับออก