

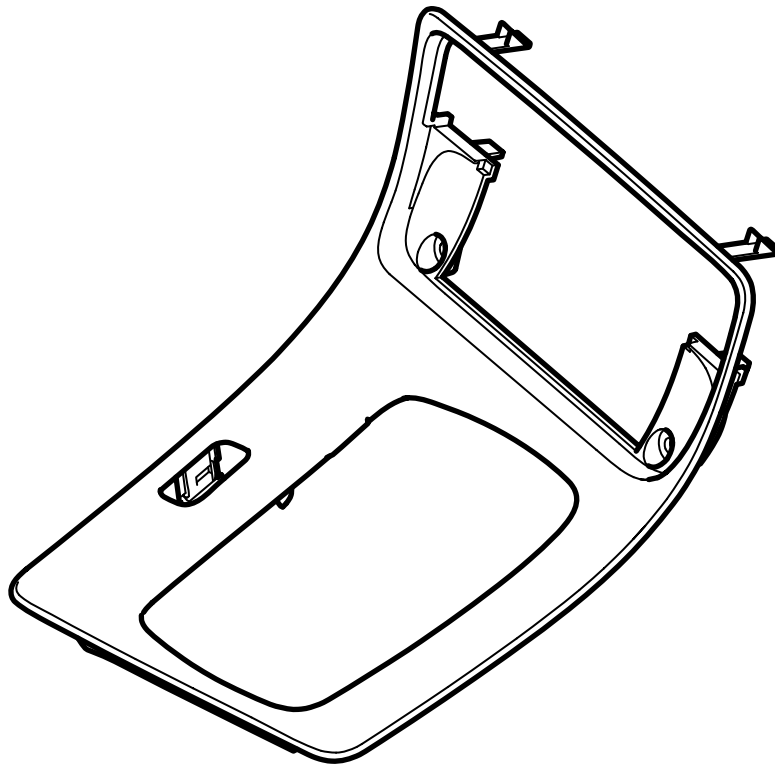


**MONTERINGSANVISNING · INSTALLATION INSTRUCTIONS
MONTAGEANLEITUNG · INSTRUCTIONS DE MONTAGE**

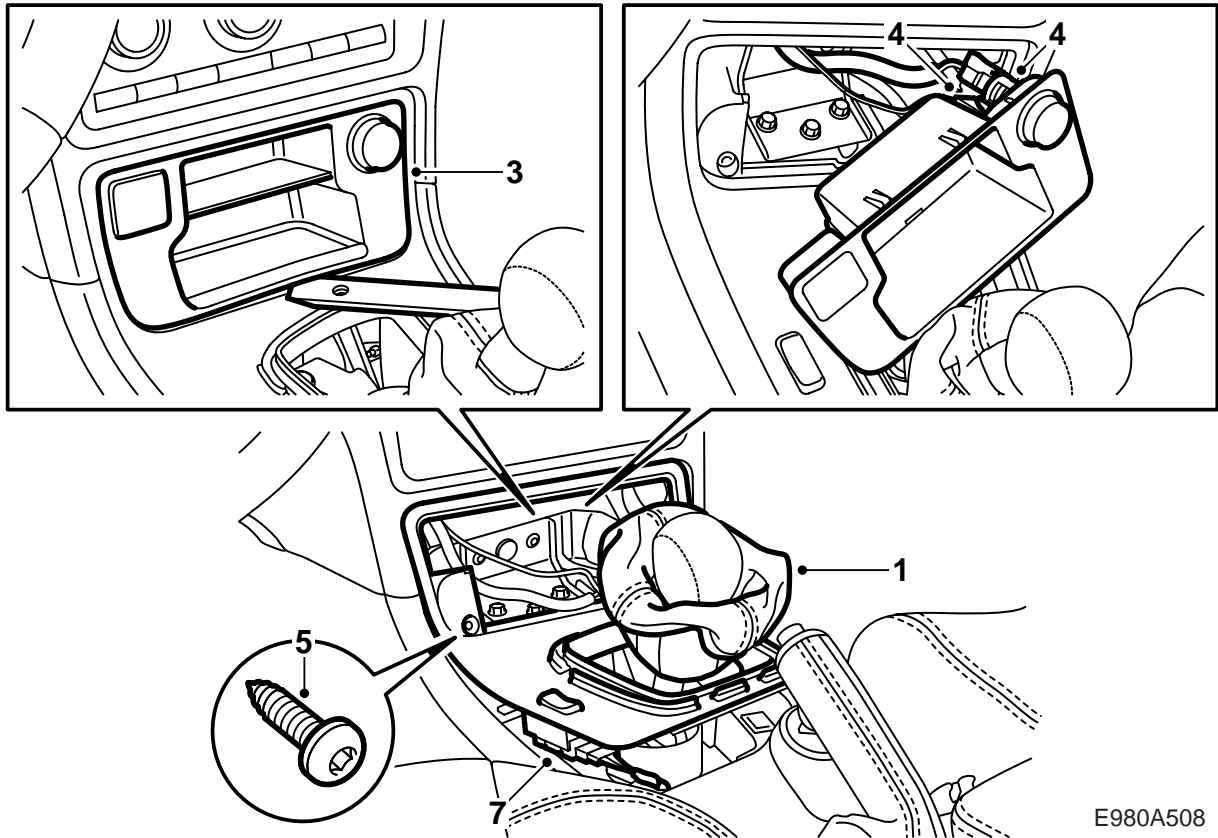
Saab 9-5 M06-

ส่วนครอบคันเกียร์

Accessories Part No.	Group	Date	Instruction Part No.	Replaces
32 025 584 32 025 585 32 025 586 32 025 587 32 025 588 32 025 589	9:85-29	Apr 05	32 025 502	

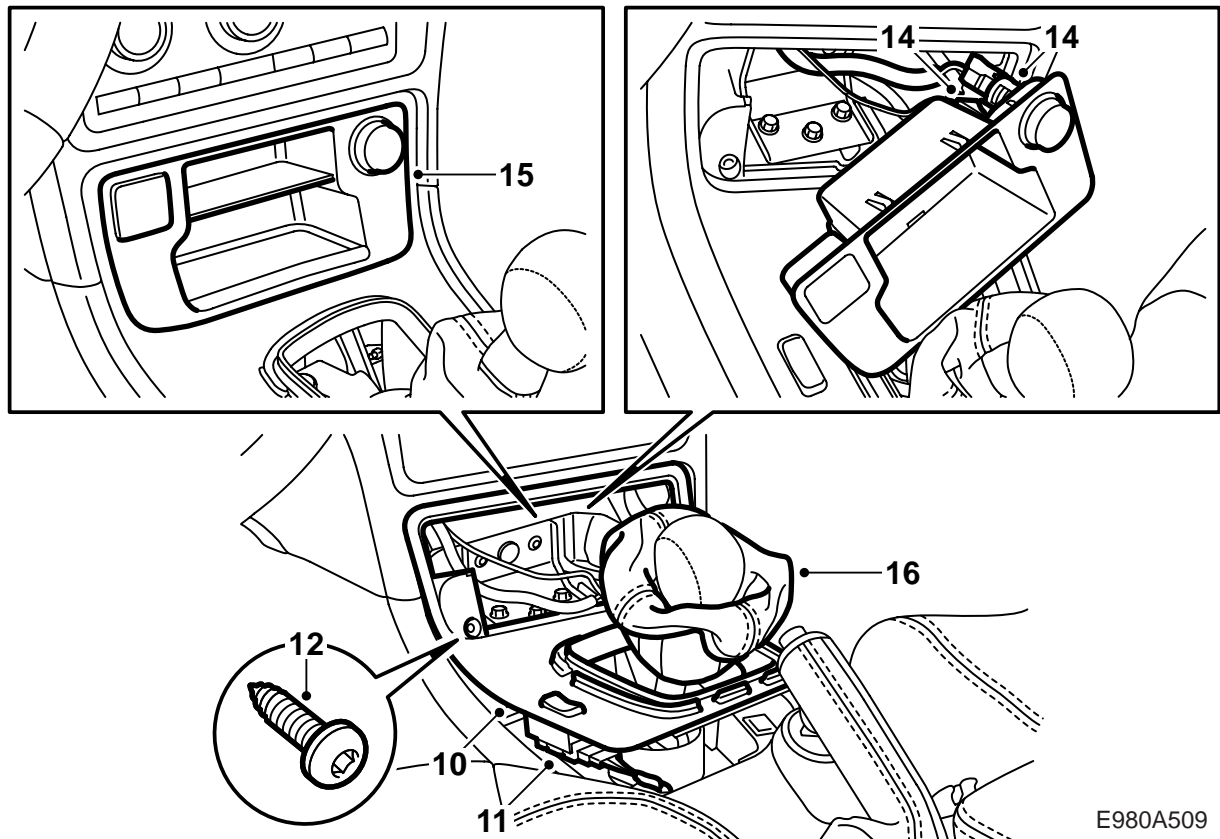


E980A507



E980A508

- 1 กระจุกเกียร์ธรรมดา: ยกยางกันฝุ่นของคันเกียร์ขึ้น
- 2 กระจุกเกียร์อัตโนมัติ: ถอดโครงรอบตลับเลือกเกียร์ โดยใช้เครื่องมือถอด 82 93 474
- 3 ถอดช่องเก็บของหรือที่เขี่ยบุหรี่พร้อมตัวยึด โดยใช้เครื่องมือพิเศษ 82 93 474
- 4 ถอดขั้วต่อสำหรับช่องเสียบที่จุดบุหรี่
OnStar: ถอดขั้วต่อ
- 5 ถอดสกรูที่ตั้งอยู่หลังช่องเก็บของ มีอยู่ 2 ตัว
- 6 หันส่วนครอบคันเกียร์ขึ้นอย่างระมัดระวังโดยใช้เครื่องมือพิเศษ 82 93 474 โดยเริ่มจากด้านหลัง
- 7 ถอดขั้วต่อของสวิตช์สำหรับระบบล๊อคประตูด้วยไฟฟ้า
- 8 ยกยางกันฝุ่นของคันเกียร์ขึ้น
- 9 กระจุกเกียร์ธรรมดา: ถอดโครงรอบส่วนครอบคันเกียร์อันเก่า และใส่โครงรอบส่วนครอบอันใหม่



E980A509

- 10 ใส่ส่วนครอบคันเกียร์อันใหม่เข้าที่
- 11 ต่อเชื่อมขั้วต่อกับสวิตช์สำหรับระบบลอคประตูด้วยไฟฟ้า
- 12 ชิ้นส่วนครอบคันเกียร์ให้แน่นในขอบหน้า ใช้สกรูสองตัว
- 13 กัดส่วนครอบคันเกียร์ให้แน่นอย่างดีในขอบหลัง
- 14 ต่อเชื่อมขั้วต่อกับช่องเสียบที่จุดบุหรี่
- OnStar:** ต่อขั้วต่อ
- 15 ติดตั้งที่เข็มบูหรี่หรือช่องเก็บของ
- 16 กระจุกเกียร์ธรรมดา: ใส่ยางกันฝุ่นของคันเกียร์กลับเข้าที่
- 17 กระจุกเกียร์อัตโนมัติ: ใส่โครงรอบตลับเลือกเกียร์