

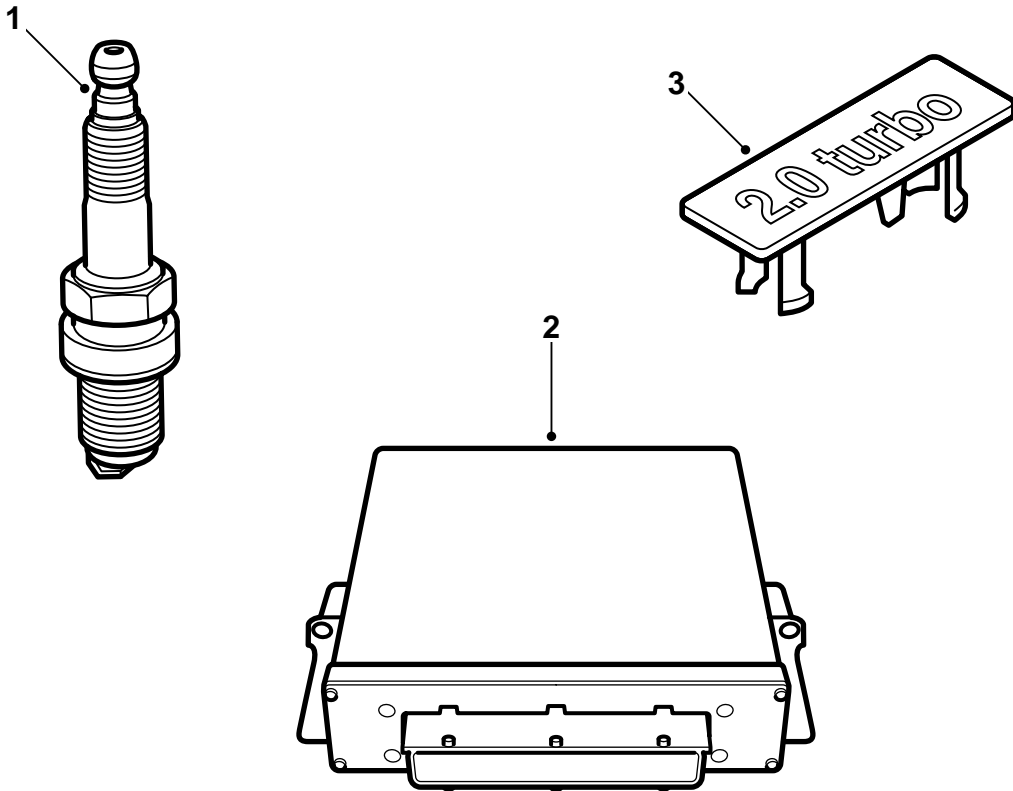


MONTERINGSANVISNING · INSTALLATION INSTRUCTIONS
MONTAGEANLEITUNG · INSTRUCTIONS DE MONTAGE

Saab 9-5 B205E M06

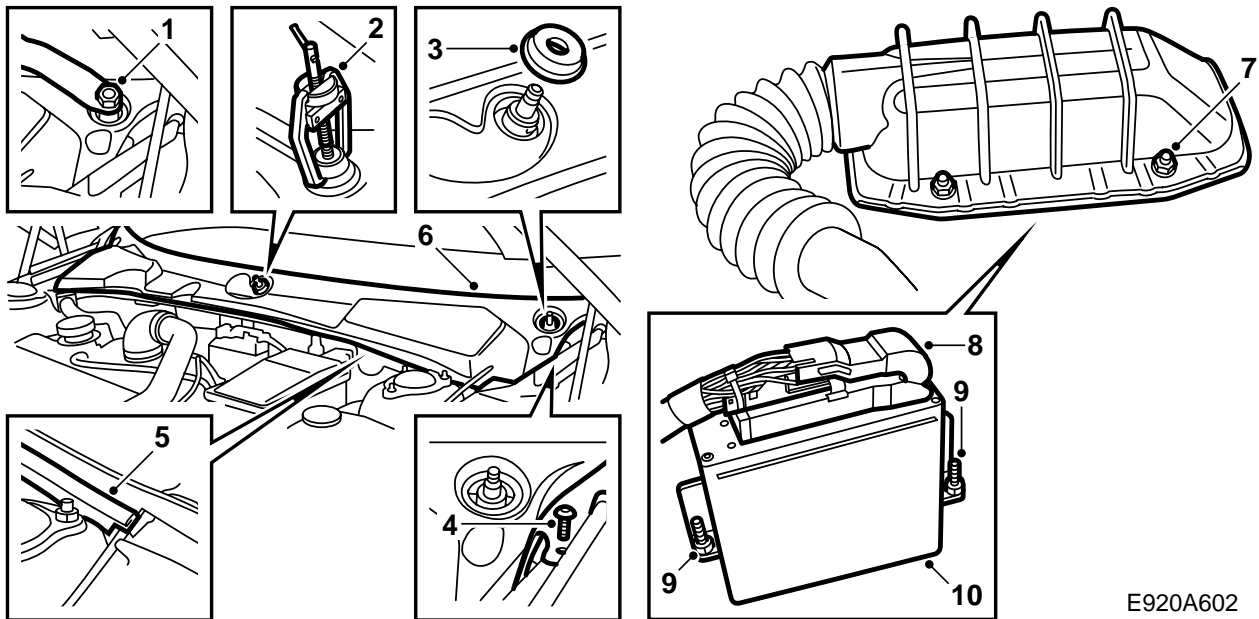
ชุดปรับแต่ง

Accessories Part No.	Group	Date	Instruction Part No.	Replaces
32 025 636 32 025 637 32 025 638	9:29-12	May 05	32 025 577	



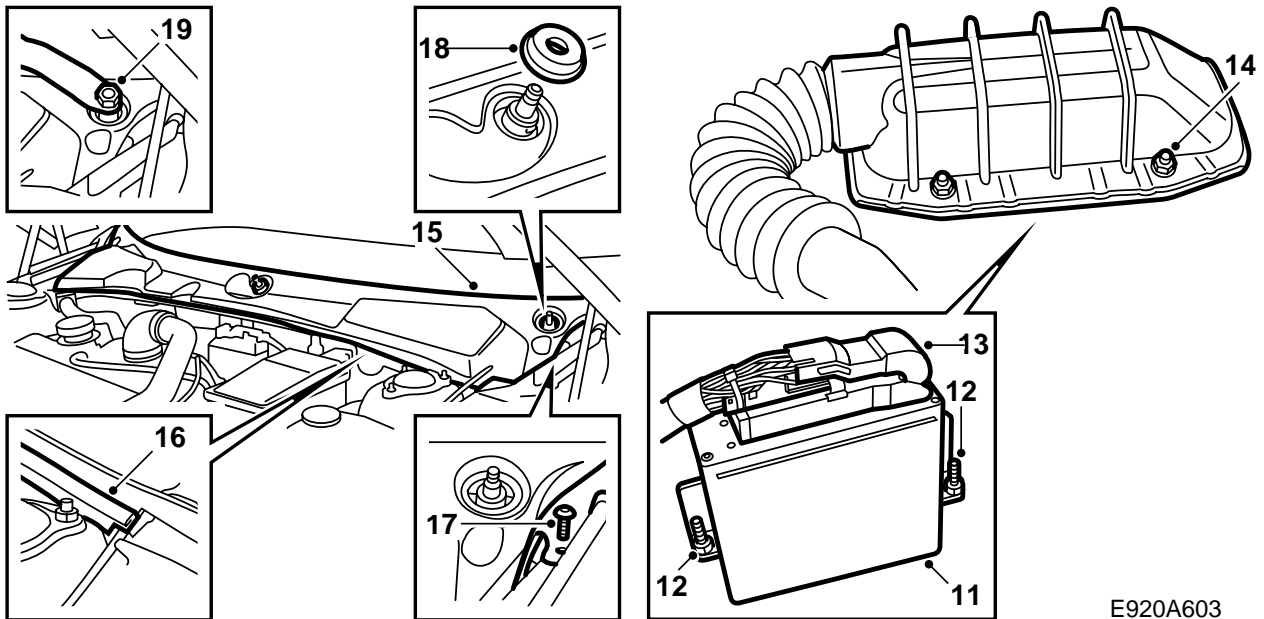
E920A017

- 1 หัวเทียน (4 อัน)
- 2 ชุดควบคุม
- 3 ตราสัญลักษณ์



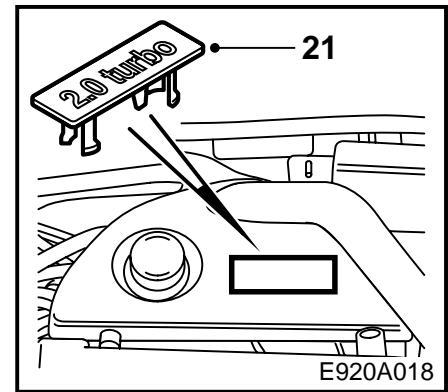
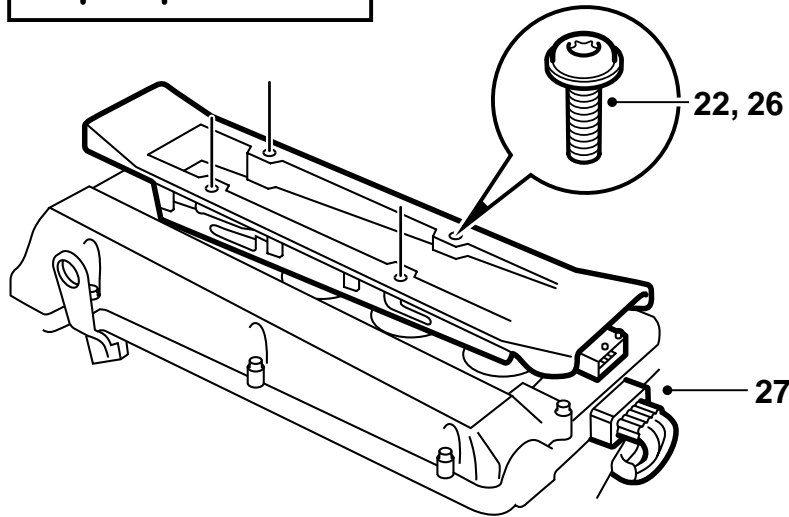
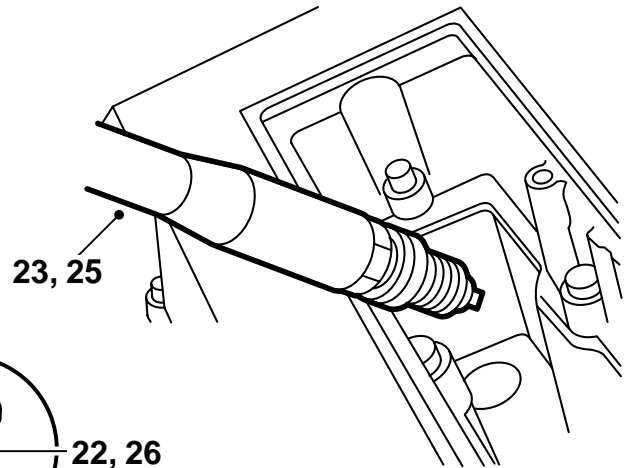
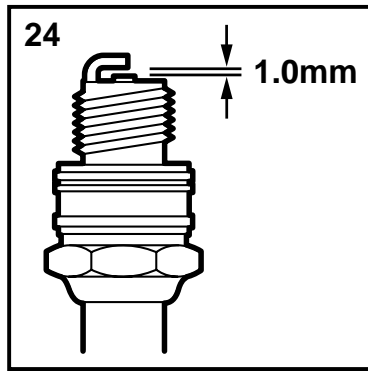
E920A602

- 1 ถอดแหวนปิดเหนือแป้นเกลียวของก้านปิดน้ำฝน และคลายแป้นเกลียวออกเล็กน้อย
- 2 ถอดก้านปิดน้ำฝนด้วยตัวดึง 85 80 144 ถอดแป้นเกลียวและก้านปิดน้ำฝนออก
- 3 ถอดซีลยางของก้านปิดน้ำฝนออก
- 4 ถอดตัวหนีบสกรูทั้งสองบนด้านสั้นของฝาครอบหน้าต่างกันลม
- 5 แกะซีลยางออก
- 6 ถอดฝาครอบหน้าต่างกันลมด้วยการจับที่ขอบหน้า และยกขึ้นข้างบน/ข้างหน้า ให้ระวังทางเข้าทางด้านซ้ายของสายลวดสลิงฝากระโปรงหน้า
- 7 ถอดแป้นเกลียว 4 ตัวที่ยึดฝักันของชุดควบคุม
- 8 พับตัวปิดกัน และถอดขั้วต่อสายของชุดควบคุม โดยพับห้วงกันขึ้นไปทางขวา
- 9 ถอดแป้นเกลียวยึด 2 ตัวของชุดควบคุม ให้ใช้ปลอกแม่เหล็กขนาด 10 มม.
- 10 ยกชุดควบคุมขึ้นตรงๆ



E920A603

- 11 ใส่ชุดควบคุมตัวใหม่
- 12 ชั้นสลักเกลียวยึด 2 ตัวของชุดควบคุม
- 13 น๊อตสเปรย์ Kontakt 61 (หมายเลขสินค้า 30 21 763) ที่ขั้วต่อสายแบบมัลติของชุดควบคุม ต่อเชื่อมและ ล็อคด้วยการพับหวั่งกันลง
- 14 ติดฝาถัก และขันแป้นเกลียวทั้ง 4 ตัวที่ยึดฝาให้ แน่น
- 15 ใส่ฝาครอบหน้าต่างกันลม ให้ระวางตรงทางเข้าด้าน ซ้ายของสายลวดสลิงฝากระโปรงหน้า
- 16 ติดซีลยาง
- 17 ติดตัวหนีบสกรูสองตัวบนด้านสันของฝาครอบ หน้าต่างกันลม
- 18 ใส่ซีลยางของก้านปิดน้ำฝนเข้าที่เดิม
- 19 ติดก้านปิดน้ำฝนปรับให้อยู่ในตำแหน่งพักที่ถูกต้อ งตามจุดเครื่องหมายที่กระจกกันลม และขันแป้น- เกลียวให้แน่น
- 20 ใส่แหวนรองปิดเข้าที่เหนือแป้นเกลียวของก้านปิด น้ำฝน



- 21 ถอดฝาครอบเครื่องยนต์ ถอดตราสัญลักษณ์ออก
จากฝาครอบและติดตั้งตราสัญลักษณ์อันใหม่ ใส่ฝา-
ครอบกลับเข้าที่เดิม
- 22 ถอดขั้วต่อสายชุดควบคุมการจุดระเบิด และสกรูยึด
ทั้ง 4 ตัว
- 23 ถอดชุดควบคุมการจุดระเบิด และถอดหัวเทียน
- 24 ตรวจสอบว่า ระยะห่างอิเล็กโทรดที่หัวเทียนตัวใหม่
จะต้องมีระยะ 1.0 - 1.1 มม.
- 25 ทาหล่อลื่นเกลียวหัวเทียนตัวใหม่ด้วย Molykote
1000 (หมายเลขสินค้า 30 20 271) หรือที่คล้ายคลึง
กัน และติดหัวเทียน
- ค่าแรงบิดที่กำหนดในการขัน: 27 นิวตันเมตร
(20 ปอนด์ฟุต)**
- 26 ทาหล่อลื่นซีลยางบนตัวเชื่อมต่อลั้บจุดติดตั้ง
หัวเทียนด้วย Krytox (หมายเลขสินค้า 30 19 312)
และใส่ลั้บจุดติดตั้ง
- ค่าแรงบิดที่กำหนดในการขัน: 11 นิวตันเมตร
(8 ปอนด์ฟุต)**
- 27 ต่อเชื่อมขั้วต่อสายของชุดควบคุมการจุดระเบิด

28 ทำโปรแกรมชุดควบคุมพร้อมกันกับชุดควบคุม
TWICE และแผงหน้าปัดหลัก โดยเชื่อมต่อเครื่อง
วินิจฉัยข้อบกพร่อง เลือก TWICE บนเมนู "การลือค
รถ" และจากนั้นเลือก "การทำโปรแกรม"

สำคัญ

หลังจากการทำโปรแกรมแล้ว อาจมีรหัสข้อ
บกพร่องขึ้นในระบบการจัดการเครื่องยนต์ ให้ลบทิ้ง

29 ประเทศสวีเดน: เต็มใบรับรองที่มีมาพร้อมกับ
คู่มือการติดตั้งและส่งมอบให้กับลูกค้า

สำคัญ

รถยนต์จะต้องผ่านการตรวจสอบควบคุม
มาตรฐาน เนื่องจากการเปลี่ยนแปลงกำลังเครื่องยนต์

ใบรับรองนี้จะนำไปด้วยเมื่อมีการตรวจสอบควบคุม
มาตรฐาน

30 มอบวิธีการติดตั้ง และ "TUNING KIT CERTIFI-
CATE FOR SAAB 9-5" ให้แก่ลูกค้า



Handled by
TQLE Mats Åberg

Telefax
847 20

Date
2005-03-07

Our reference
05002101 (EU)

Direct dialling No.
859 65

Your date


Your reference

Tuning Kit certificate for Saab 9-5 2,0LPT with Manual or Automatic gearbox from year model 2006

We hereby certify that a car equipped with Tuning Kit, part number 53 87 147, is covered by the European Whole Vehicle Type Approval number e4*2001/116*0096*00 and future extensions as long as the Tuning Kit is suitable to fit from homologation point of view.

Engine code	B205E/TK
Manual gearbox code	FM55
Automatic gearbox code	FA57
Maximum net power	136 kW (185 bhp) at 5500 rpm

Saab Automobile AB
Manager Safety and Regulatory Affairs



Torbjörn Svensson



Handled by
TQLE Mats Åberg

Telefax
847 20

Date
2005-03-07

Our reference
05002201 (GB)

Direct dialling No.
859 65

Your date

Your reference

Tuning Kit certificate for Saab 9-5 2,0LPT with Manual gearbox from year model 2006

We hereby certify that a car equipped with Tuning Kit, part number 53 87 113, is covered by the European Whole Vehicle Type Approval number e4*2001/116*0096*00 and future extensions as long as the Tuning Kit is suitable to fit from homologation point of view.

Engine code	B205E/FC/TK
Manual gearbox code	FM57
Maximum net power	136 kW (185 bhp) at 5500 rpm

Saab Automobile AB
Manager Safety and Regulatory Affairs

A handwritten signature in black ink, appearing to read "Torbjörn Svensson".

Torbjörn Svensson

KONVERTERINGSLISTA SAAB 9-5 2,0t, M06 -

Motorutförande B205E/TK med trimningssats,
art. nr. 53 87 147

Modellår	2006 -
Motoreffekt, EEC	136 kW (185 hk)/ 5500 rpm
Max. vridmoment, EEC	280 Nm/ 2500 rpm
Elektronikenhet, T7	55 55 9678
Tändstift	NGK PFR 6H-10
Emblem 2,0 Turbo	49 68 343
Monteringsanvisning trimsats	32 02 5577

INTYG

Saab Automobile AB har tillverkat följande personvagn:

Typbeteckning: _____
Chassinummer: _____
Årsmodell: _____

Fordonet har utrustats med av Saab Automobile AB utprovad och specificerad trimningssats för motor B205E/TK, M06 -.

Härmed intygas att inbyggnad och specifikation avseende ovan nämnda fordon i konverterat utförande är helt i överensstämmelse med av Saab Automobile AB utfärdade anvisningar och därtill hörande Konverteringslista. Fordonet överensstämmer med europeiskt helbils-godkännande nr: e4*2001/116*0096*00 och är miljöklassad enligt: Miljöklass 2005.

Undertecknad firma är av Saab Automobile AB aukt. verkstad och delegerad att utfärda detta intyg, som skall uppvisas vid registreringsbesiktning hos Bilprovningen på grund av ändrad motoreffekt.

Ort och datum: _____

Verkmästare: _____

Firmastämpel: