

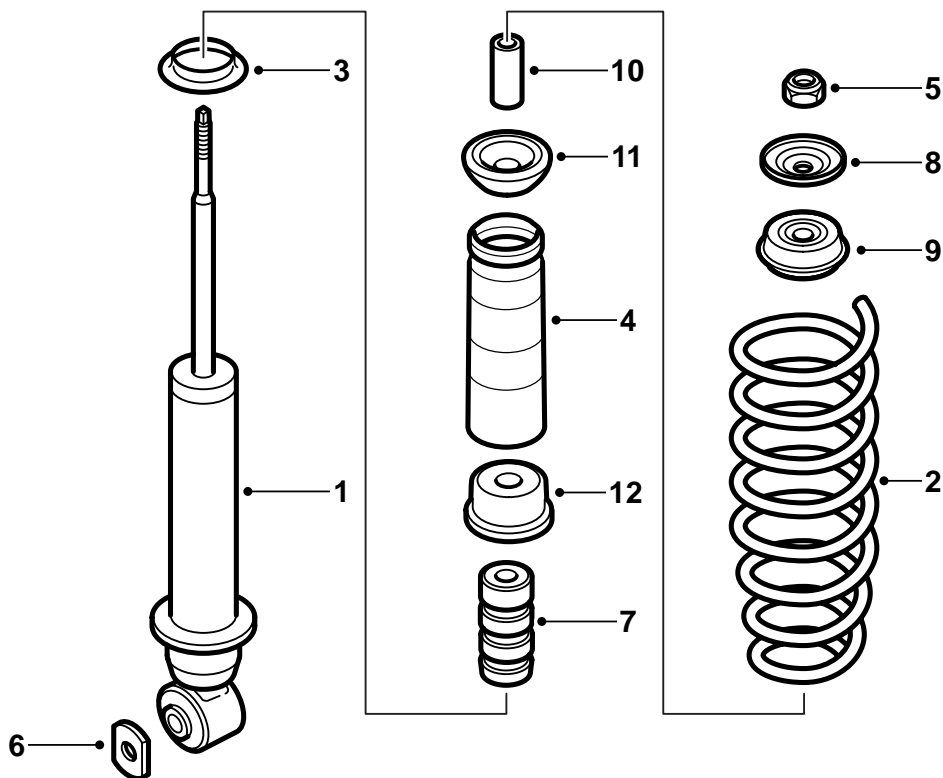


MONTERINGSANVISNING · INSTALLATION INSTRUCTIONS
MONTAGEANLEITUNG · INSTRUCTIONS DE MONTAGE

Saab 9-5 M02-

ตัวควบคุมระดับ

Accessories Part No.	Group	Date	Instruction Part No.	Replaces
32 025 653 32 025 654 32 025 655 32 025 656 400 131 223 400 131 231 400 131 249 400 131 256	7:61-08	Jun 05	52 38 811	52 38 811 Sep 04



E970A029

1 ช็อกอัพ (x2)

2 สปริง (x2)

3 แหวนเพิ่มความหนา (x2)

4 ฝาครอบกันฝุ่น (x2)

5 แป้นเกลียวลึบ (x2)

6 ปะเก็นวงแหวน (x2)

7 ตัวหยุด (x2)

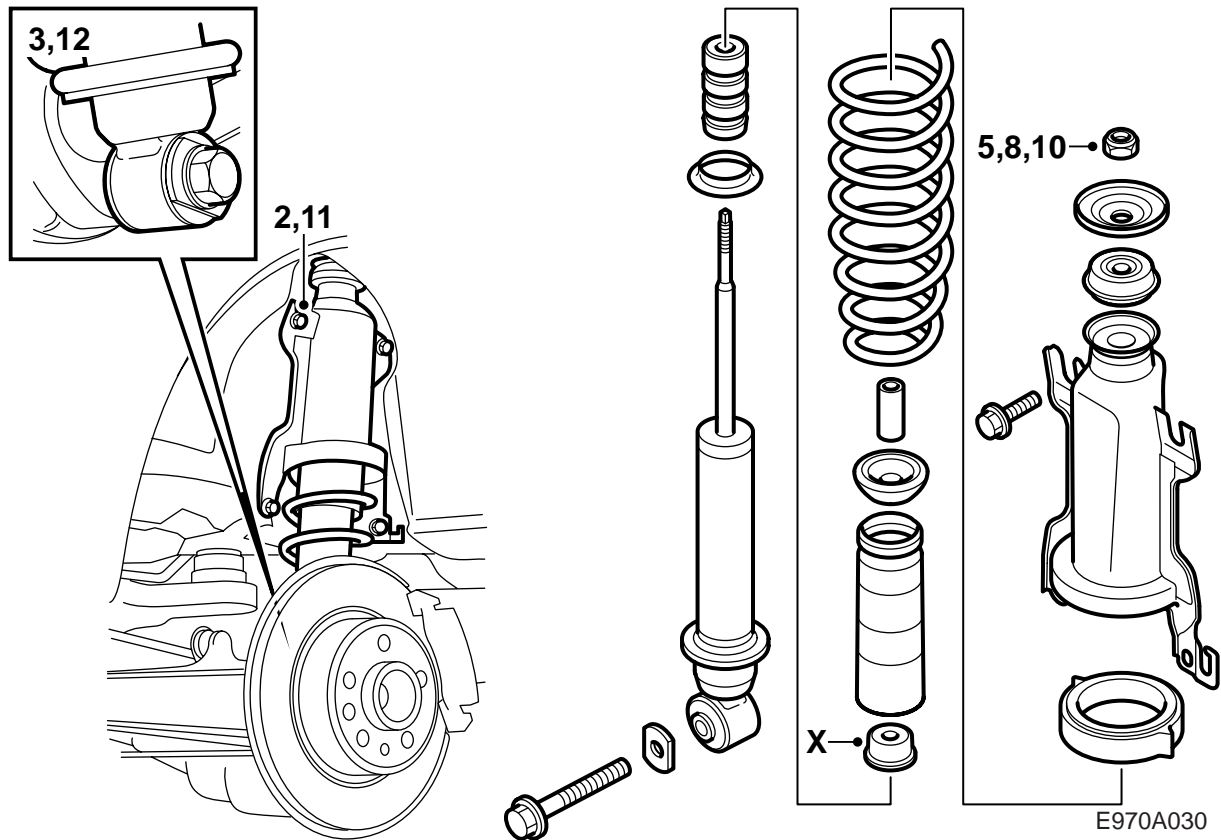
8 ปะเก็นวงแหวน (x2)

9 บุชยาง (x2)

10 ปลอก (x2)

11 บุชยาง (x2)

12 ปะเก็นวงแหวน (x2)



- 1 ยกรถขึ้นและถอดล้อหลังออก
- 2 ถอดสกรูยึดตัวล่างของคอนโซลสปริง และคลายสกรูตัวบนออกเล็กน้อย
- 3 ถอดสกรูยึดตัวล่างของช็อกอัพ
- 4 ยกชุดสปริงพร้อมช็อกอัพออก
- 5 ถอดแป้นเกลียวล็อคของช็อกอัพออก โดยไม่ต้องถอดออกทั้งหมด (จับดันทันสูบไว้)
- 6 กดคอนโซลสปริงลง เพื่อเบาภาระช็อกอัพ และถอดแป้นเกลียวกลาง ประเก็นวงแหวนและบุชยาง ใช้เครื่องอัดอากาศแบบสปริง 88 18 791 ถ้าจำเป็น
- 7 ใส่ทั้งปะเก็นวงแหวน (X) และตัวกันฝุ่นจากชุด
- 8 วางแหวนเพิ่มความหนาจากชุด ตัวหยุด สปริงตัวใหม่ ฝาครอบกันฝุ่น บุชยาง แหวนเพิ่มความหนาตัวบนของสปริง ปลอกและคอนโซลสปริงที่ช็อกอัพตัวใหม่

สำคัญ

ให้ปลายสปริงอยู่ที่ช่องออกของมันตรงแหวนเพิ่มความหนา

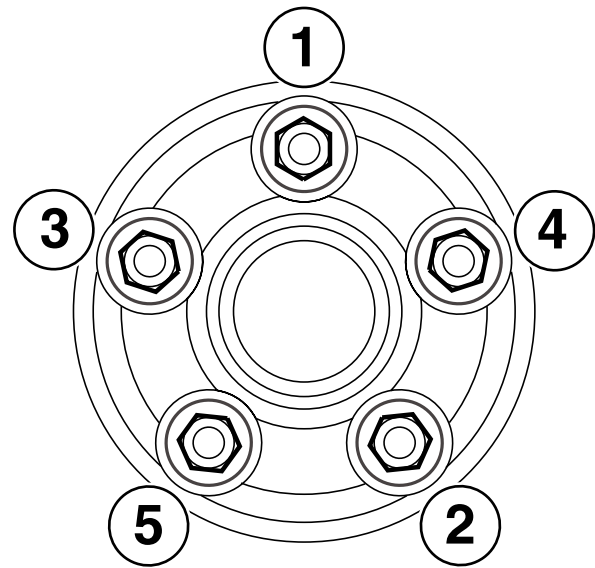
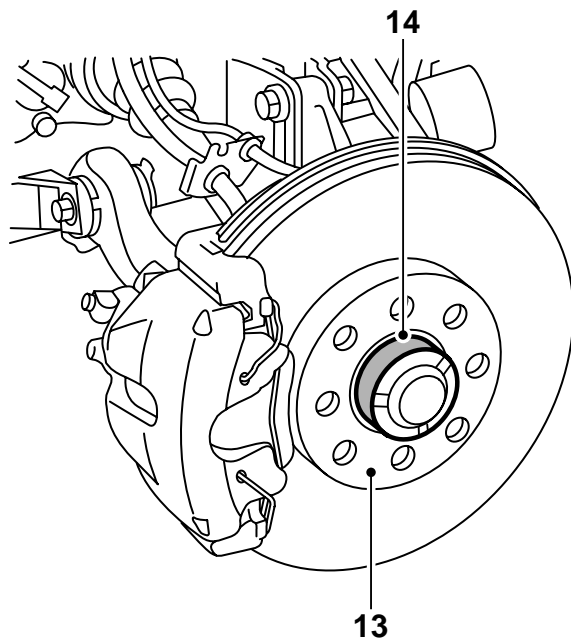
- 9 กดคอนโซลสปริงลงเพื่อเบาภาระช็อกอัพ และใส่บุชกับปะเก็นวงแหวน ชั้นแป้นเกลียวล็อคตัวใหม่สองสามรอบ (ใช้เครื่องอัดอากาศแบบสปริงถ้าจำเป็น)
- 10 ชั้นแป้นเกลียวล็อคของช็อกอัพ (จับดันทันสูบไว้) ค่าแรงบิดที่กำหนดในการขัน 20 นิวตันเมตร (15 ปอนด์ฟุต)
- 11 ใส่ชุดสปริงเข้าที่ ดันคอนโซลสปริงขึ้นด้านบน และขันสกรูต่างๆ ให้แน่น

สำคัญ

อย่าลืมหวนกันที่สกรูตัวหลังล่างทางด้านขวามือ

ค่าแรงบิดที่กำหนดในการขัน 55 นิวตันเมตร (41 ปอนด์ฟุต)

- 12 ใส่ตัวยึดด้านล่างของโช้กอัพบนเพลาลัง ใส่สกรูยกแขนรับแกนล้อแบบหมุนขึ้นด้วยแม่แรงแบบเสาจนถึงระดับเดียวกับเมื่อรถยนต์ตั้งอยู่บนล้อโดยประมาณ ชั้นสกรูเข้าด้วยกันกับแหวนรองในชุด ค่าแรงบิดที่กำหนดในการขัน 190 นิวตันเมตร (141 ปอนด์ฟุต)



E970A031

- 13 ทำความสะอาดพื้นผิวหน้าสัมผัสระหว่างขอบล้อ และจานเบรกจากสนิมและสิ่งสกปรก
- 14 ทาครีมสีขาวชนิดความดันสูง (หมายเลขสินค้า 30 06 442) บนดุมล้อ

สำคัญ

ดูว่า ไม่มีไขมันบนพื้นผิวหน้าสัมผัสระหว่าง ขอบล้อและจานเบรก

- 15 ล้อลูมิเนียม: ทาน้ำมันบนเกลียวของสกรูและที่ พื้นผิวรูปกรวยบนสกรู
- 16 แขนงล้อกลับเข้าที่ ใส่สกรู และขันสกรูสลัปไปมา ด้วยมือเพื่อให้ล้ออยู่ตรงกลาง

- 17 ขันสกรูสลัปไปมาสองครั้ง

สำคัญ

ขณะทำการขันสกรูจะต้องให้ล้อรถแขวนอยู่ อย่างอิสระ

ค่าแรงบิดที่กำหนดในการขัน

ขอบล้ออลูมิเนียม: 110 นิวตันเมตร (81 ปอนด์-ฟุต)

ขอบล้อโลหะ: 50 นิวตันเมตร +90 องศา

+90 องศา สูงสุด 110 นิวตันเมตร (37 ปอนด์ฟุต +90 องศา +90 องศา สูงสุด 81 ปอนด์ฟุต)

หมายเหตุ

เพื่อหลีกเลี่ยงไม่ให้ขันสลักเกลียวแน่นเกินไป เมื่อทำการติดตั้งขอบล้อโลหะ จะต้องทำการขันมุม ด้วยประแจปอนด์ซึ่งตั้งไว้ที่ 110 นิวตันเมตร (81 ปอนด์ฟุต) ถ้าประแจปอนด์แสดงว่าได้เข้าถึงค่า 110 นิวตันเมตร (81 ปอนด์ฟุต) แล้ว ให้หยุดการขัน มุม

- 18 วางรถยนต์ลงบนพื้น

จบการทำงาน

รถที่ไม่มีซีเอ็นอน: ตรวจสอบการตั้งไฟและปรับ
ถ้าจำเป็น

รถที่มีซีเอ็นอน: ปรับเทียบ AHL ดังนี้:

- รถจะต้องอยู่ในแนวราบ
- รถต้องไม่มีภาระโหลด
- โยกรถเพื่อให้ส่วนที่ติดกันในช็อกอัพหลุดออก
- อย่าดึงเบรกมือ ให้เบรกมืออยู่ในตำแหน่งปกติ
- เปิดไฟซีเอ็นอนไว้
- ต่อเชื่อมเครื่องมือวินิจฉัยข้อบกพร่อง และทำการ
ปรับเทียบชุดควบคุม AHL ทั้งสองตัว ตรวจสอบการ
ทำงานของไฟหน้าและลบริสแสดงข้อบกพร่องที่
เกิดขึ้น
- ตรวจสอบการตั้งไฟและปรับถ้าจำเป็น