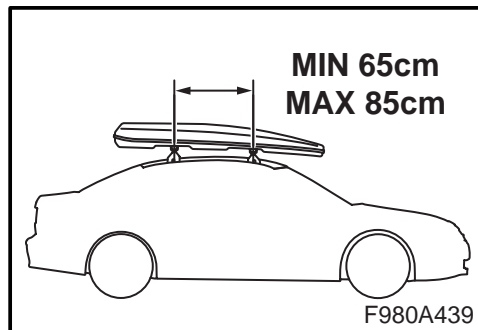
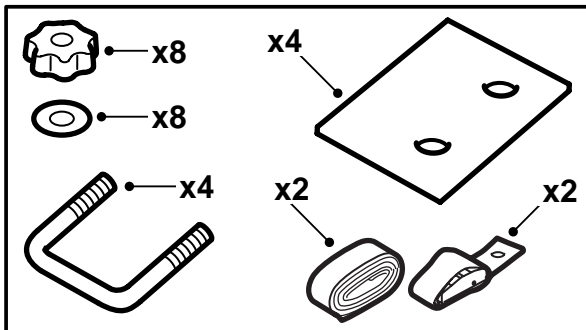
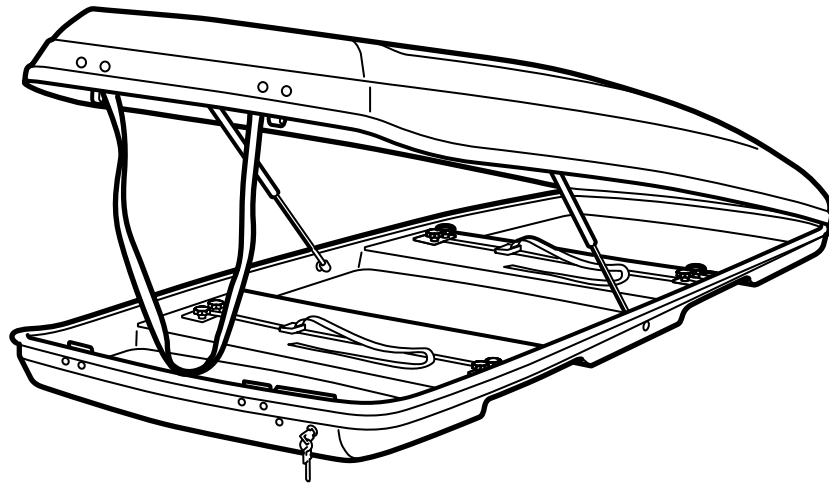


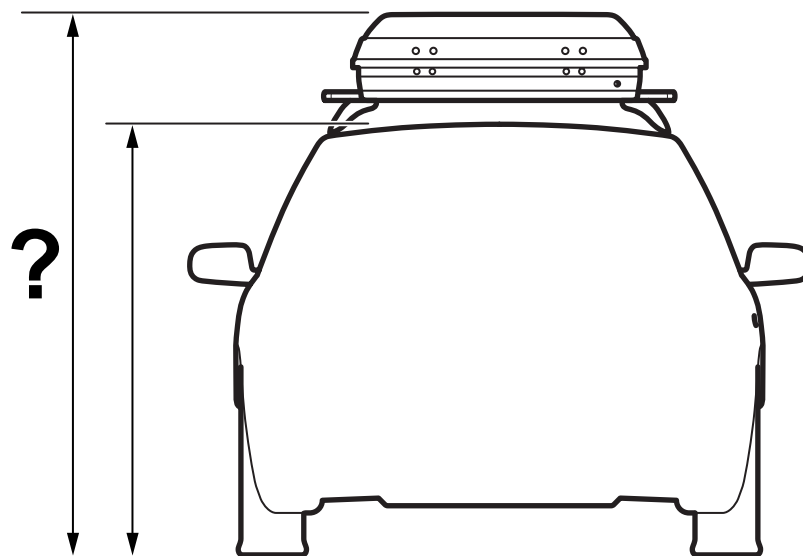
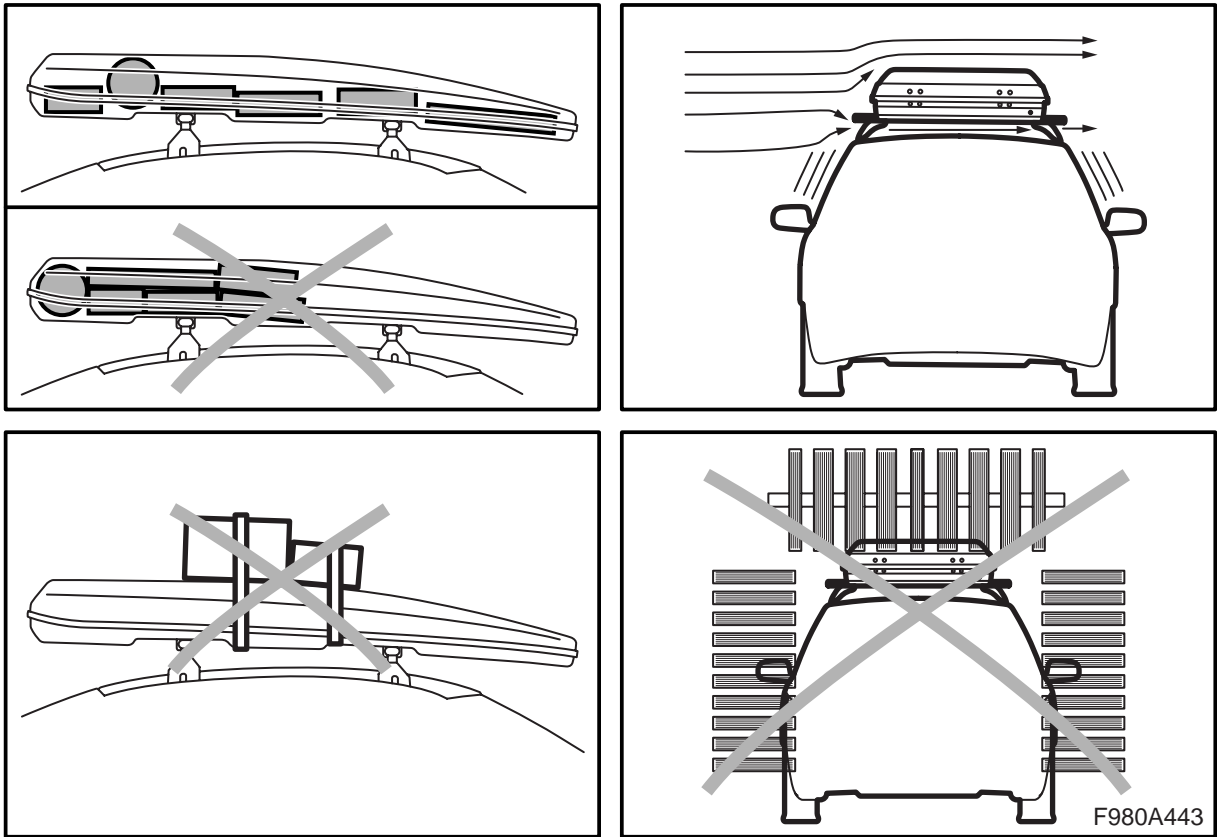


**MONTERINGSANVISNING · INSTALLATION INSTRUCTIONS
MONTAGEANLEITUNG · INSTRUCTIONS DE MONTAGE**

กล่องหลังคา

Accessories Part No.	Date	Instruction Part No.	Replaces
32 025 666	Sep 05	32 025 668	





F980A444

สำคัญ (ดูหน้า 2 ด้วย)

⚠ คำเตือน

อ่านคู่มือการติดตั้งทั้งหมดอย่างละเอียดก่อนใช้กล่องหลังคา ติดตั้งกล่องหลังคาเฉพาะตามคู่มือนี้เท่านั้น ซึ่งจากนั้นจะต้องเก็บไว้ในรถยนต์

ปรับความเร็วของรถยนต์ขณะขับขี่โดยคำนึงว่าน้ำหนักและรูปทรงของภาระบนหลังคาอาจเปลี่ยนแปลงจุดศูนย์กลางแรงโน้มถ่วงและอากาศพลศาสตร์ของรถยนต์ และส่งผลในด้านลบต่อคุณสมบัติการขับขี่ของรถยนต์ ความเร็วสูงสุดที่แนะนำเท่ากับ 130 กม./ชม.

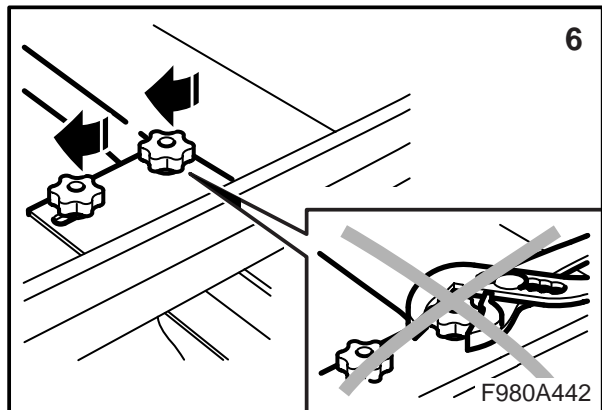
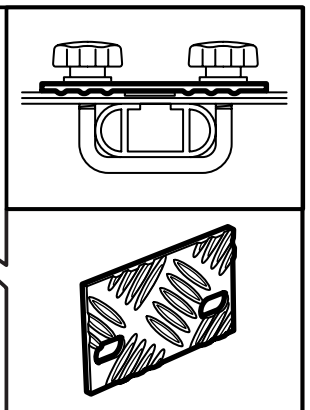
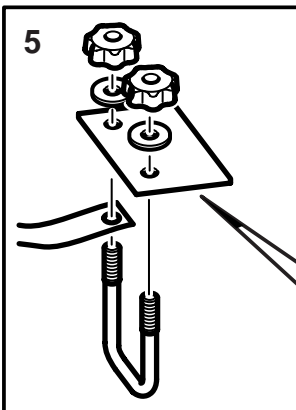
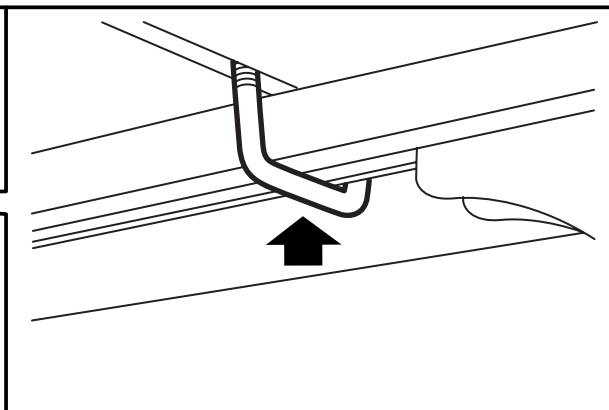
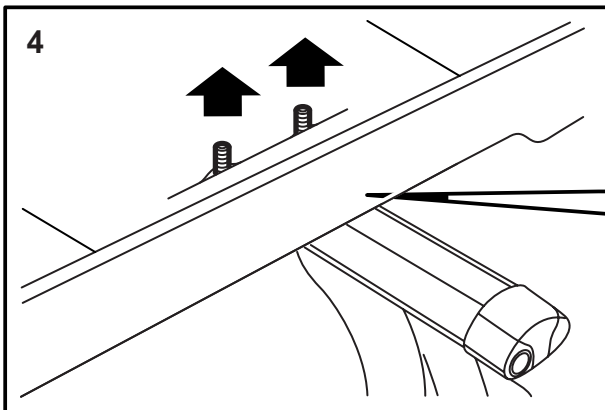
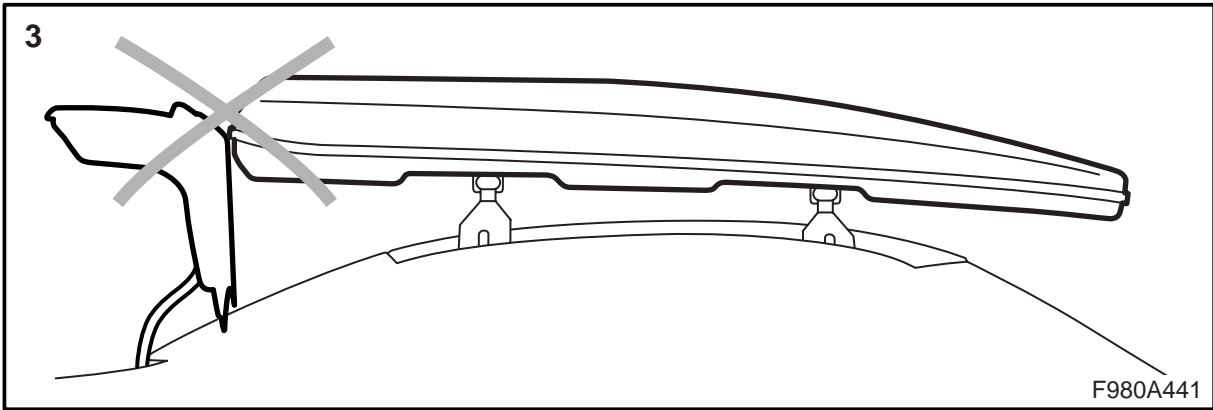
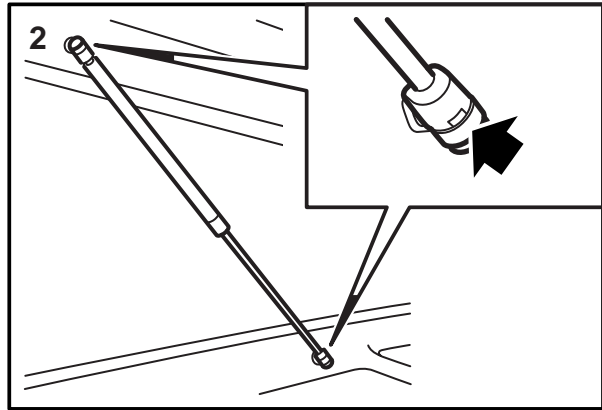
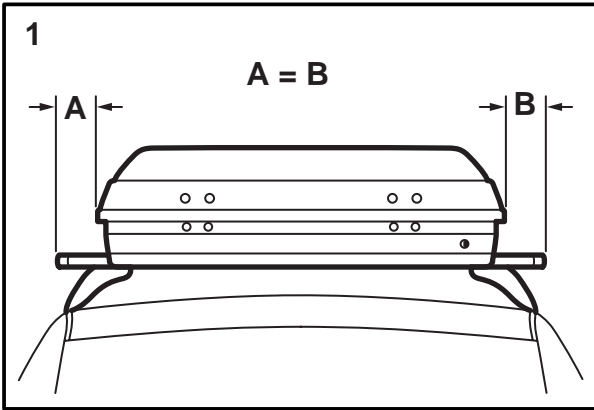
- ติดตั้ง และอย่าใช้กล่องหลังคาจนกว่าจะเข้าใจคำอธิบายในคู่มือการติดตั้งก่อน ห้ามทำการดัดแปลงกล่องหลังคา
- น้ำหนักวางของบนหลังคาที่ยอมให้สูงสุด (รวมที่ยึดสัมภาระและกล่องหลังคา): โปรดดูในคู่มือเจ้าของรถของรถยนต์และข้อมูลที่เกี่ยวข้องที่ยึดสัมภาระ น้ำหนักกล่องหลังคาเท่ากับ 30 กก. ห้ามบรรทุกเกินน้ำหนักสัมภาระที่อนุมัติของรถยนต์
- เพื่อไม่ให้กล่องหลังคาขยับขึ้นขณะขับขี่ จะต้องวางกล่องให้ขนานกับหลังการยนต์ให้มากที่สุดเท่าที่จะเป็นไปได้
- ยึดสัมภาระเพื่อไม่ให้หลุดหรือทำให้เกิดความเสียหาย ดูให้แน่ใจว่าได้ผูกมัดสัมภาระอย่างแน่นหนาจนไม่สามารถเคลื่อนได้ในทิศทางใดๆ เป็นความรับผิดชอบของผู้ขับที่จะต้องดูให้แน่ใจว่าได้ผูกมัดสัมภาระอย่างแน่นหนา
- ตรวจสอบก่อนการเดินทางว่าอุปกรณ์ยึดติดเรียบร้อย ให้หยุดรถหลังจากขับจากสักระยะหนึ่ง และตรวจสอบว่าอุปกรณ์ยึดทั้งหมดติดแน่นดี
- จอดรถเป็นครั้งคราวและตรวจสอบว่าการผูกมัดและส่วนประกอบยึดอยู่อย่างเหมาะสม

- General Motors จะไม่รับผิดชอบต่อความเสียหายอันเกิดจากที่ยึดสัมภาระหรือกล่องหลังคาที่ติดตั้งไว้อย่างไม่ถูกต้อง
- หากมีข้อสงสัย กรุณาติดต่อตัวแทนจำหน่ายที่ใกล้ที่สุด

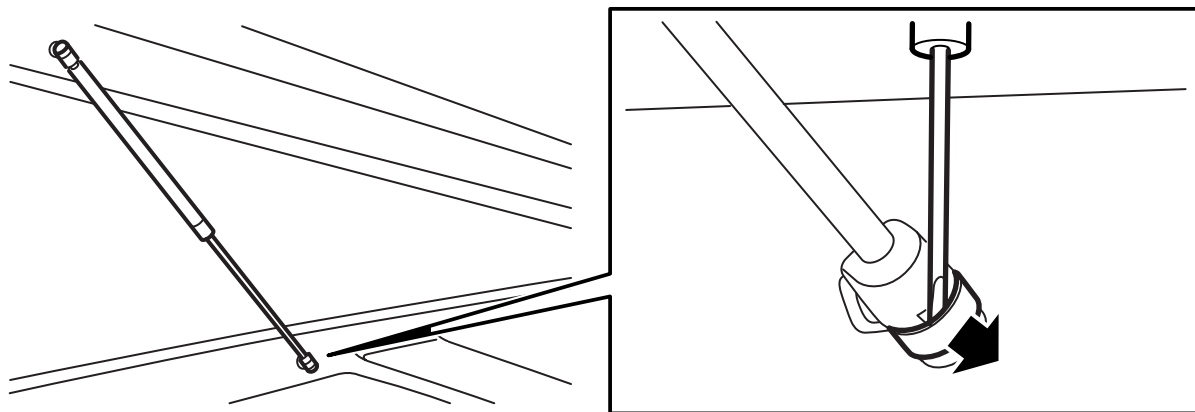
คำแนะนำและข้อเสนอนะ (ดูหน้า 2 ด้วย)

- โดยขึ้นอยู่กับตำแหน่งของกล่องบนที่ยึดสัมภาระและการกระจายการบรรจุสัมภาระภายในกล่องหลังคา เสียงลมและเสียงการสั่นสะเทือนจะเกิดขึ้นมากหรือน้อยต่างกันไป ให้ปรับตำแหน่งกล่องหลังคาในขั้นแรกไปข้างหน้า/ข้างหลังบนที่ยึดสัมภาระ
- ด้วยเหตุผลทางด้านความปลอดภัยในการจราจร และเพื่อลดแรงต้านลม ควรจะเอากล่องหลังคาออกเมื่อไม่ได้ใช้
- จะต้องทำความสะอาดและบำรุงรักษากล่องหลังคา โดยเฉพาะในฤดูหนาวซึ่งต้องทำความสะอาดจากสิ่งสกปรกและเกลือ หล่อลื่นตัวล็อกด้วย
- ควรทำความสะอาดกล่องหลังคาหลังการใช้ทุกครั้ง เพื่อรักษาเหล็กบวาวและเป็นมัน ใช้แชมพูรถยนต์ปกติหรือที่คล้ายกันและจากนั้นทาด้วยซีลผิวยานยนต์หรือเรือ
- ถ้าจะไม่ใช้กล่องหลังคาเป็นเวลานาน ควรถอดสปริงก๊าชจากตัวยึดของมัน
- ห้ามเก็บกล่องไว้ในบริเวณที่ถูแสงแดด สีจะซีดโดยเร็ว
- เก็บกล่องหลังคาโดยวางในแนวนอนบนพื้นราบหรือในตู้ยกกล่องเสมอ

การติดตั้ง



การถอด



F980A445

- ทำการถอดในลำดับกลับกัน
- ปิดกล่องหลังคาและยกไปข้างๆ
ถ้าจะไม่ใช้กล่องหลังคาเป็นเวลานาน จะต้องถอด
แขนยึดด้านล่างของสปริงก้ำชอกโดยใช้ไขควง
ถอดตัวหนีบและจากนั้นยกบอลออก เก็บกล่องหลัง-
คาโดยวางในแนวนอนบนพื้นราบหรือในตู้ยกกล่อง