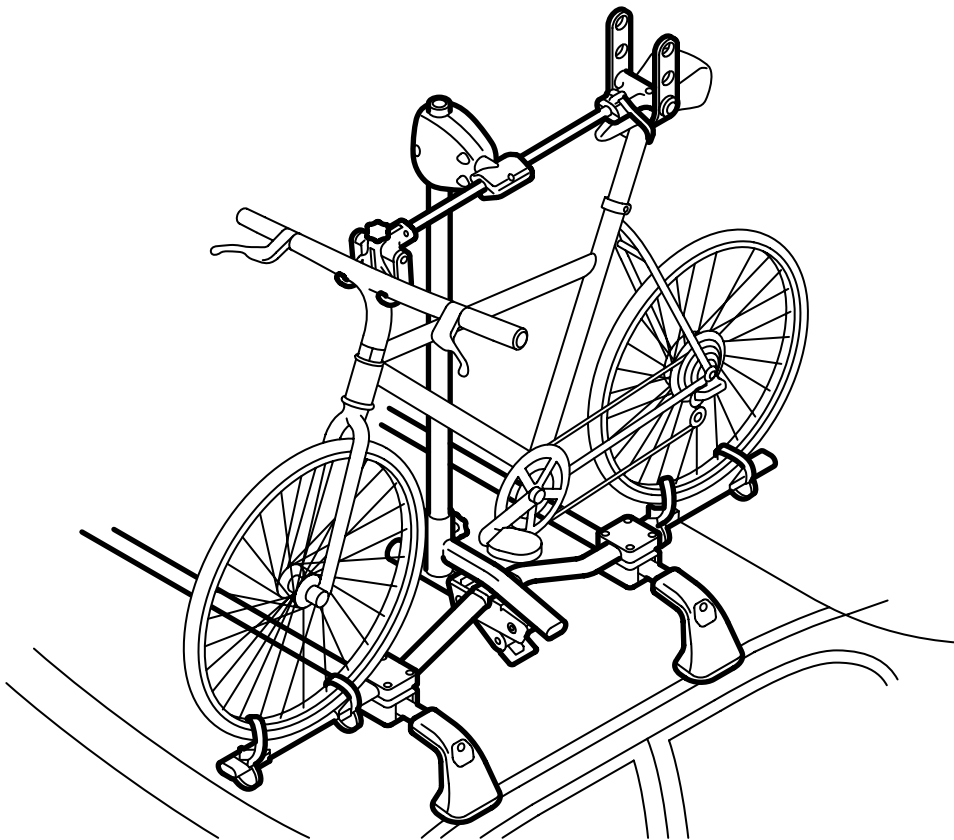




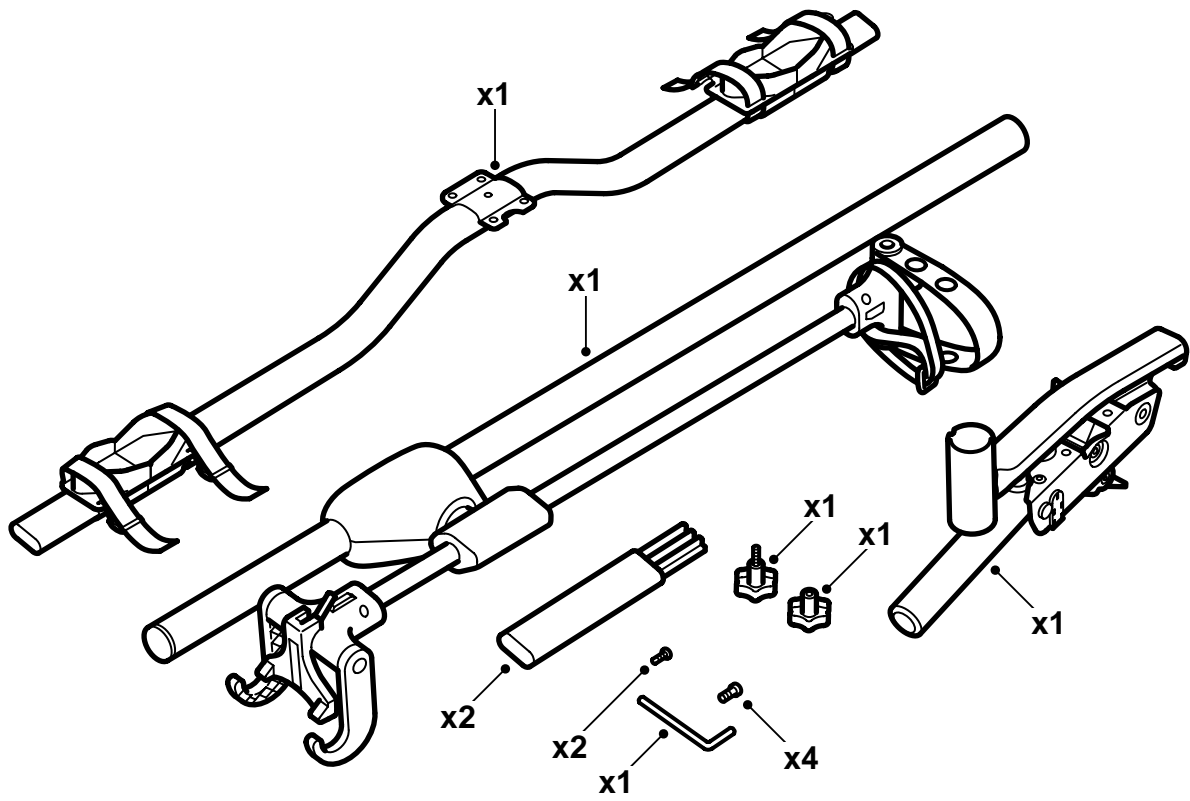
**MONTERINGSANVISNING · INSTALLATION INSTRUCTIONS
MONTAGEANLEITUNG · INSTRUCTIONS DE MONTAGE**

ที่ยึดจักรยานที่มีแขนยก

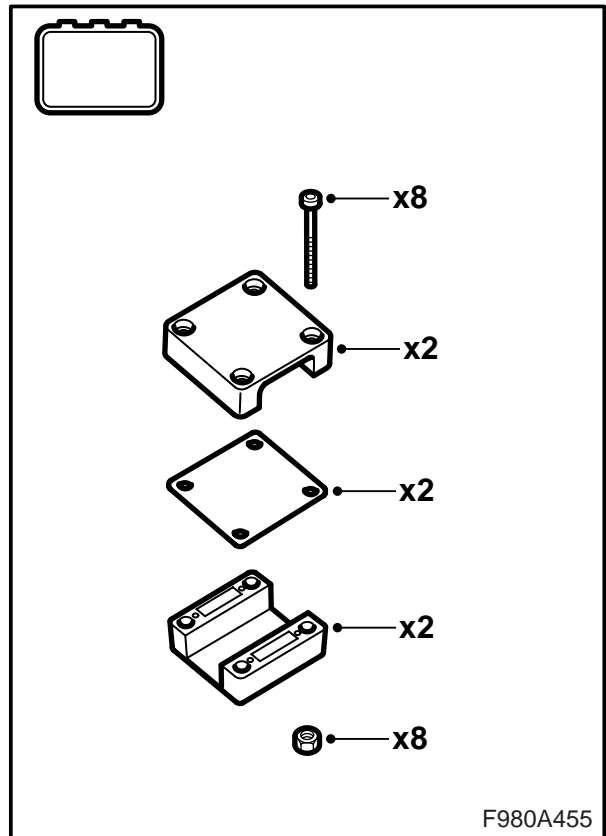
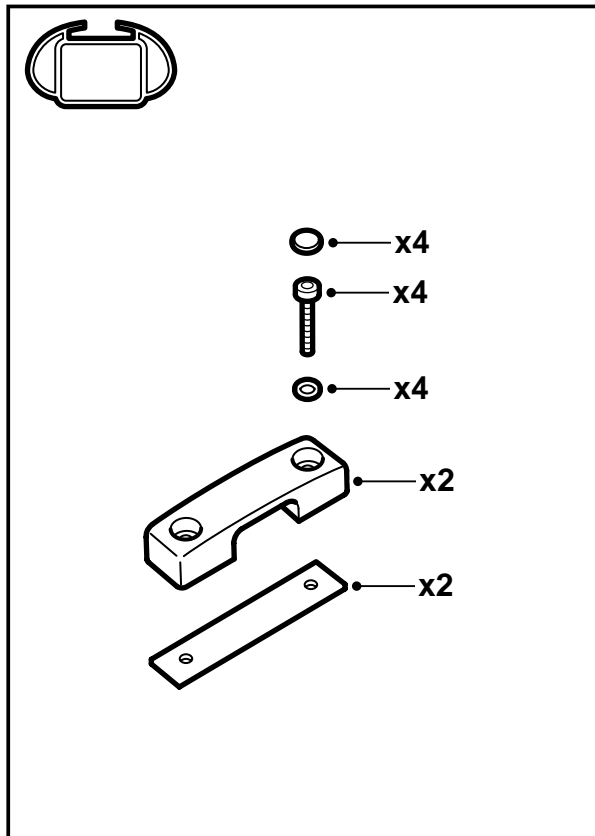
Accessories Part No.	Date	Instruction Part No.	Replaces
32 025 796	Nov 05	32 025 795	



F980A453



F980A454



F980A455

สำคัญ

คำเตือน

อ่านวิธีการติดตั้งให้ละเอียดก่อนการใช้ที่ยึดจักรยาน ติดตั้งที่ยึดจักรยานตามวิธีการติดตั้งนี้เท่านั้น

ปรับความเร็วการขับเคลื่อนที่มีสมรรถนะบนหลังคาของรถ โดยคำนึงถึงน้ำหนักและรูปทรงที่อาจเปลี่ยนจุดน้ำหนักของรถได้และอากาศพลศาสตร์ได้

ถอดส่วนที่อาจหลุดออกได้ เช่น ที่นั่งเด็กและกระเป๋ใส่ของออกจากจักรยานก่อนทำการติดตั้งบนหลังคา

จะต้องติดตั้งที่ยึดรอบรางไม่ใช่รอบตัวต่อยาววางตัวยึดให้ยื่นออกมาประมาณ 25 ซม. (10 นิ้ว)

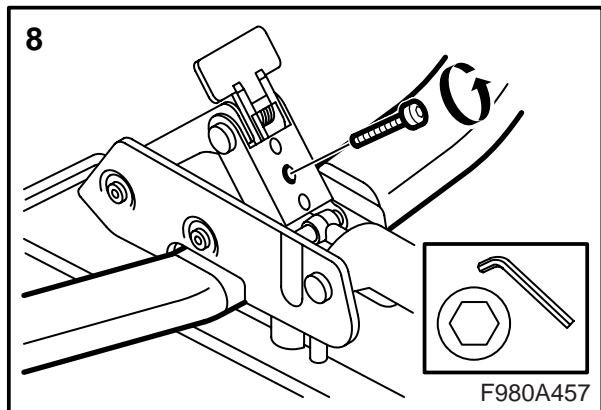
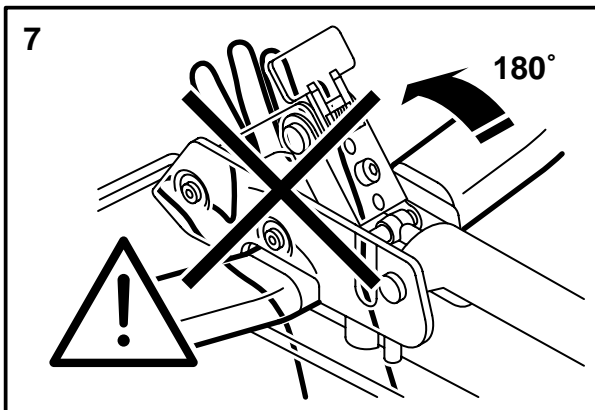
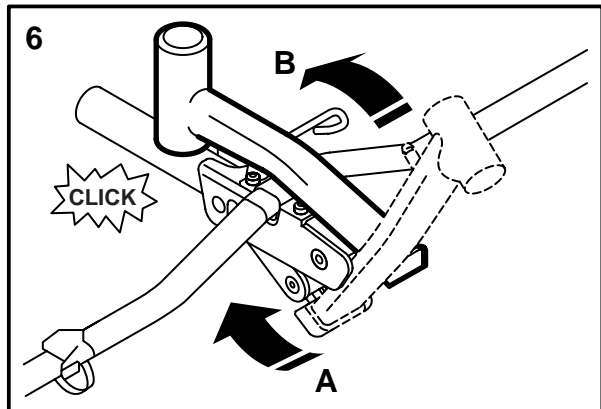
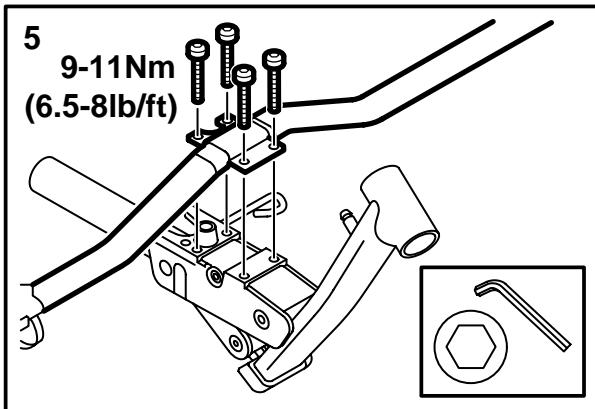
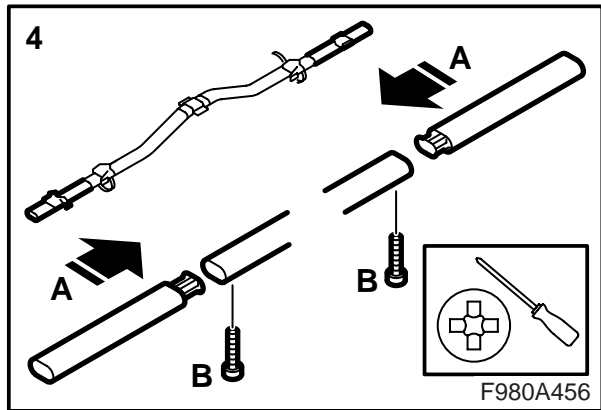
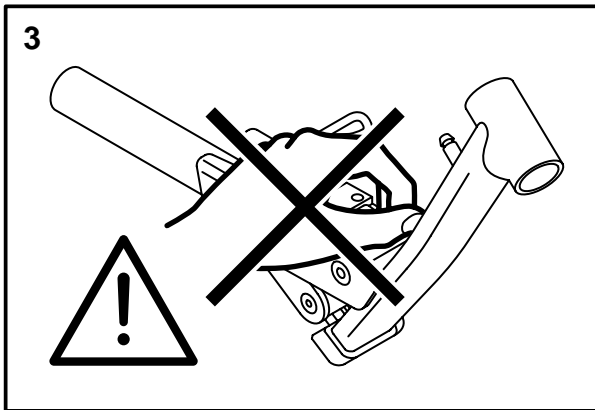
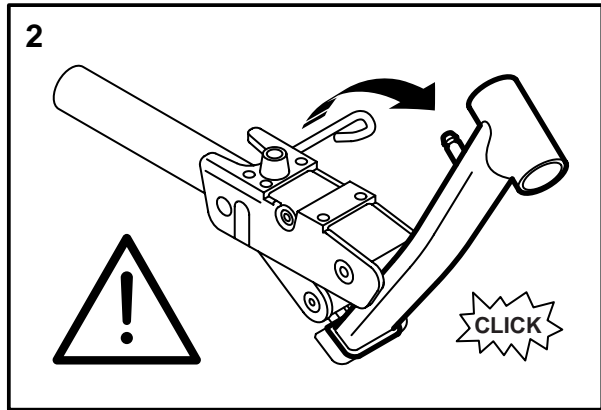
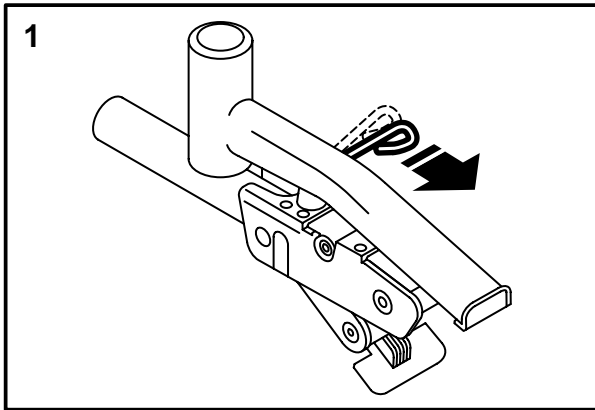
เมื่อจะพับเสายของแขนยึดจักรยานขึ้นโดยที่ไม่มีจักรยานแขวนอยู่ เสายจะถูกพับขึ้นด้วยแรงมากเนื่องจากแรงสปริงจะปรับตามน้ำหนักของจักรยาน ซึ่งหมายความว่ามีความเสี่ยงต่อการบาดเจ็บ

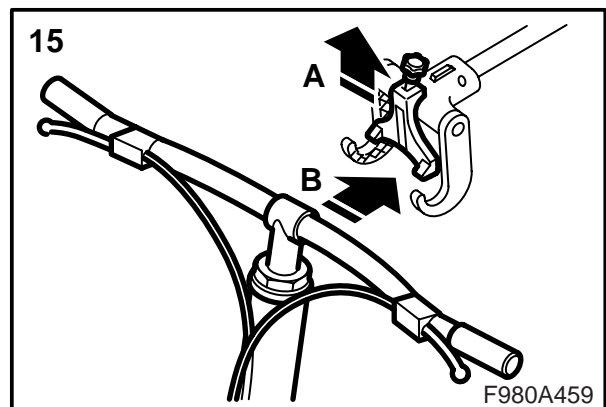
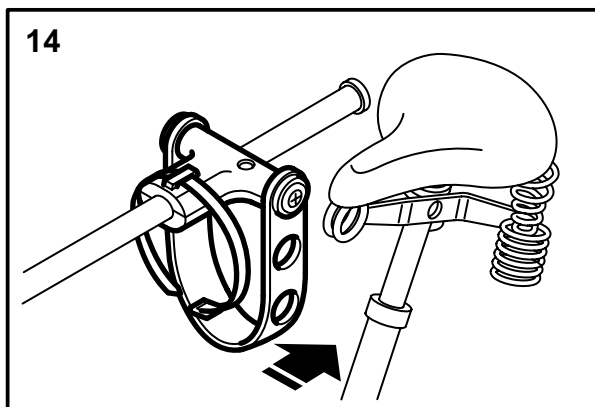
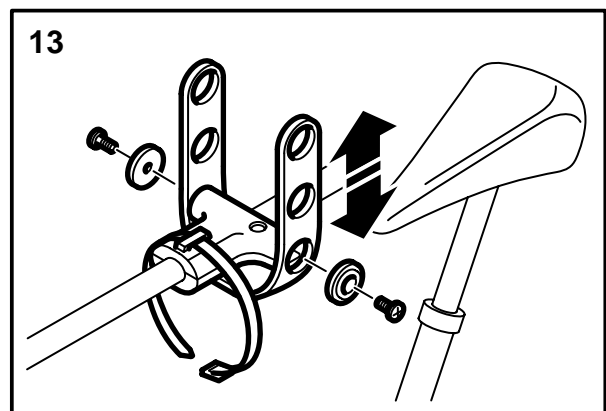
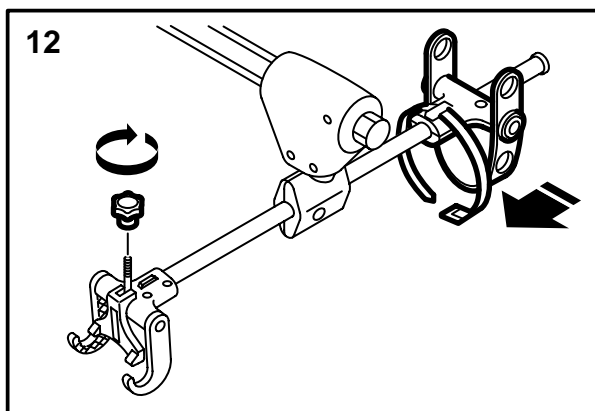
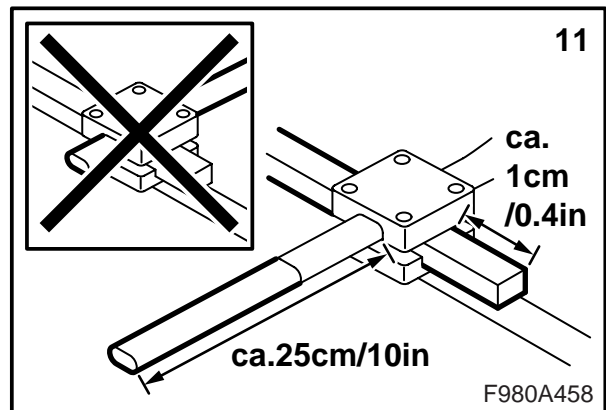
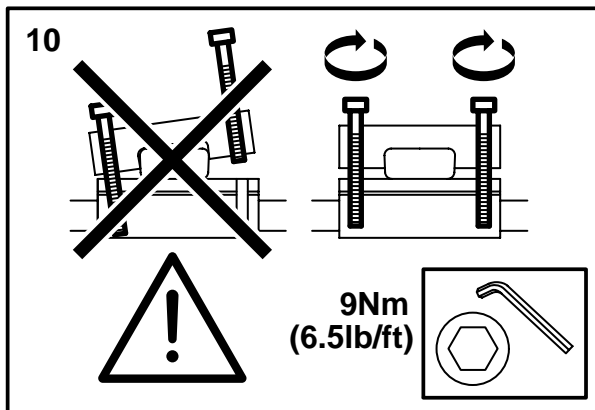
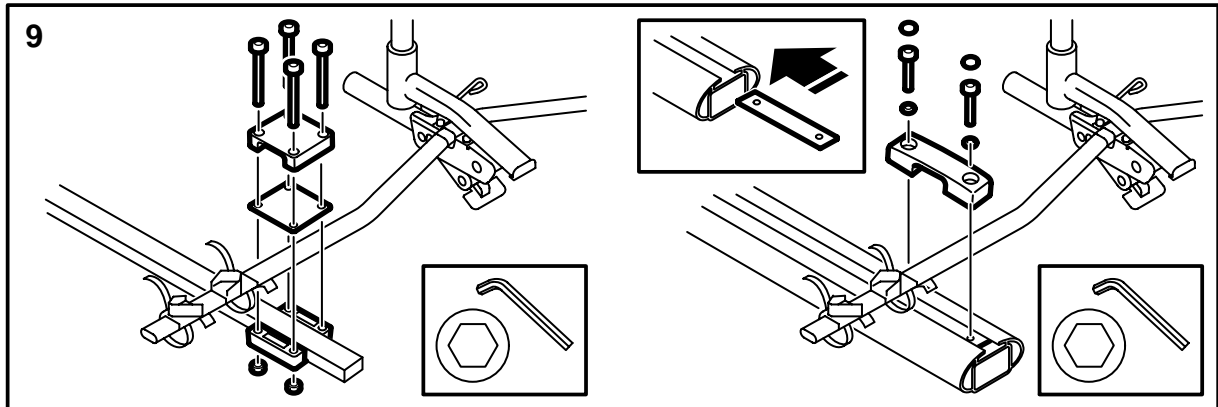
- ที่ยึดจักรยานได้ถูกสร้างมาเพื่อการขนส่งที่ปลอดภัย โดยมีเงื่อนไขว่าได้ทำการติดตั้งอย่างปลอดภัยและหันหน้าไปทางทิศทางที่ต้องการ
- ห้ามทำการดัดแปลงผลิตภัณฑ์
- ภาระหลังคาที่ยอมรับให้สูงสุด (รวมทั้งที่ยึดสมรรถนะ):
ดูคู่มือการใช้รถของรถยนต์และข้อมูลที่เกี่ยวข้องกับที่ยึดสมรรถนะ
น้ำหนักของที่ยึดจักรยาน: 6.8 กก. (15 ปอนด์)
- ตรวจสอบก่อนการเดินทางว่าอุปกรณ์ยึดติดเรียบร้อย ให้หยุดรถหลังจากขับสักระยะหนึ่ง และตรวจสอบว่าอุปกรณ์ยึดทั้งหมดติดแน่นดี
- เอาใจใส่กับความสูงของรถยนต์เมื่อมีที่ยึดจักรยานติดตั้งอยู่
- เพื่อความปลอดภัยในการจราจรและเพื่อลดแรงต้านอากาศ ควรถอดที่ยึดออกเมื่อไม่ได้ใช้ ถอดที่ยึดและแทนออกจากกระเดื่อง และวางเก็บในช่องเก็บสมรรถนะของรถยนต์

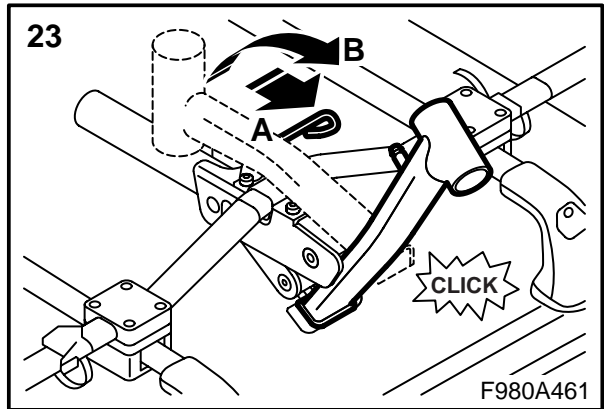
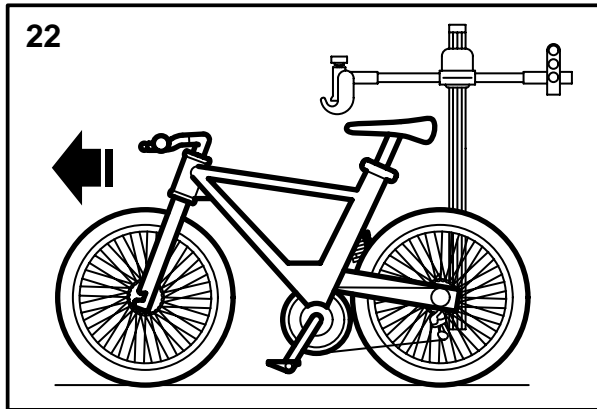
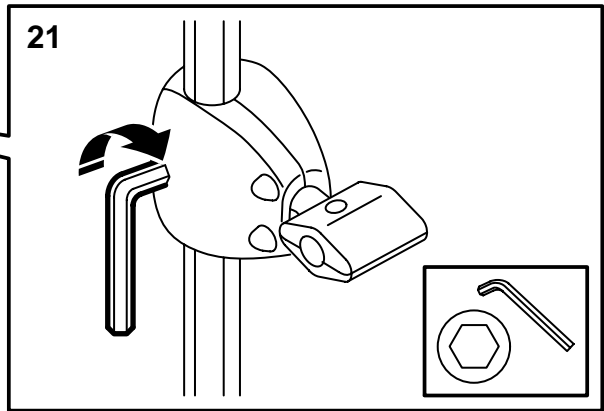
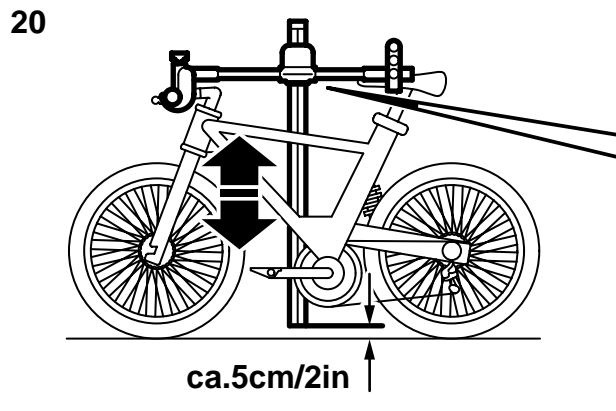
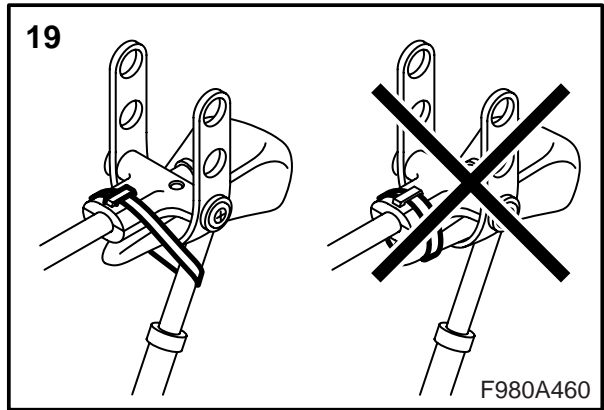
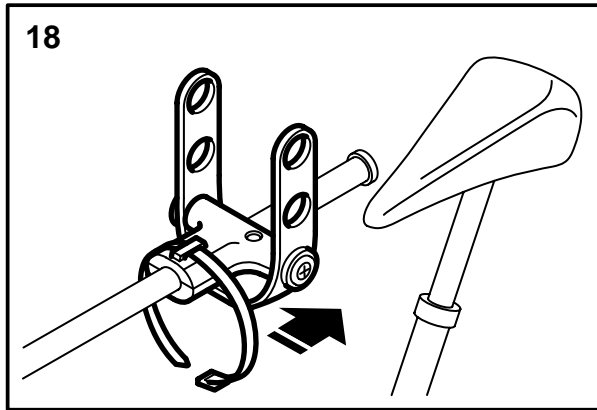
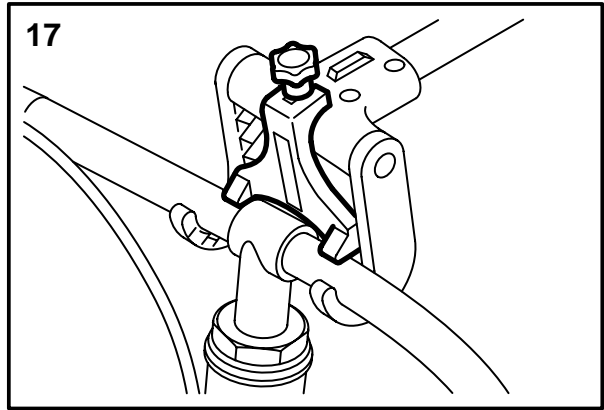
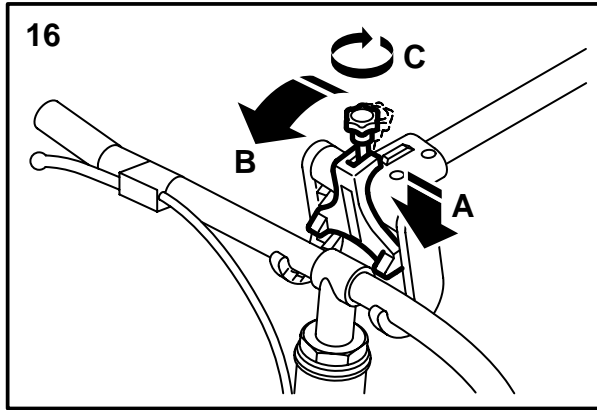
- ให้ถอดที่ยึดสมรรถนะออกก่อนที่จะทำความสะอาดรถยนต์ในเครื่อง
- คู่มือการติดตั้งจะต้องมีอยู่ในรถยนต์
- ใช้ที่ยึดสำหรับการขนย้ายจักรยานเท่านั้น
- ให้สังเกตว่าสภาพการขับเคลื่อนของรถยนต์จะผันแปรไป (เช่นเมื่อมีลมพัดด้านข้างอย่างรุนแรง ในการเข้าโค้งหรือการเบรก) เมื่อขับเคลื่อนพร้อมที่ยึดที่มีสมรรถนะ
- ที่ยึดมีตำแหน่งล็อกสองตำแหน่ง (พับขึ้น/ลง) ตำแหน่งเข้าที่ถูกต้อง จะยืนยันด้วยเสียง "คลิก"
- General Motors (GM) จะไม่รับผิดชอบต่อความเสียหายอันเกิดจากที่ยึดสมรรถนะหรืออุปกรณ์เสริมที่ติดตั้งไว้อย่างไม่ถูกต้อง
- หากมีข้อสงสัย กรุณาติดต่อตัวแทนจำหน่ายที่ใกล้ที่สุด

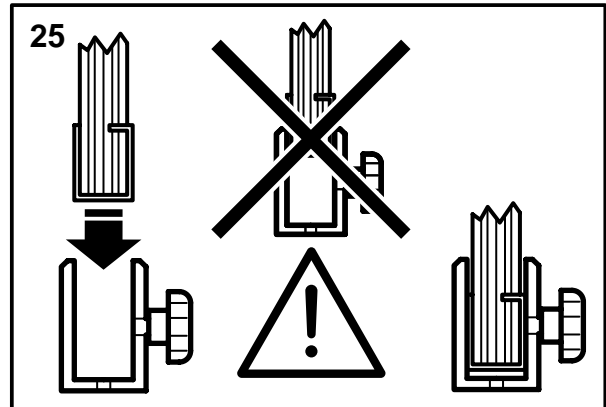
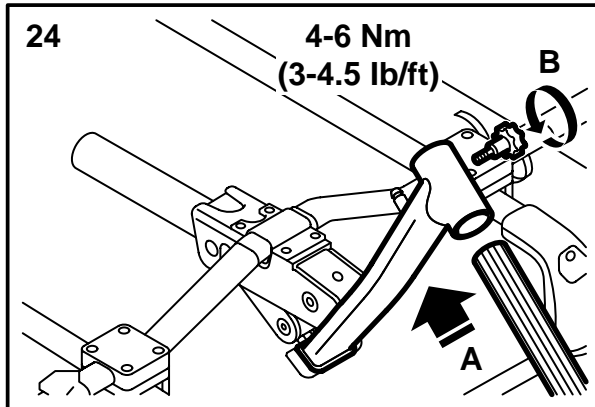
คำแนะนำและข้อเสนอแนะ

- ทำความสะอาดฝุ่นและคราบเกลือออกจากที่ยึด และบำรุงรักษา เช่นทาหล่อลื่นตัวล็อก
- ตรวจสอบว่าสายไฟและสายเคเบิลต่างๆ ไม่เสียหายเมื่อทำการยึดแน่น

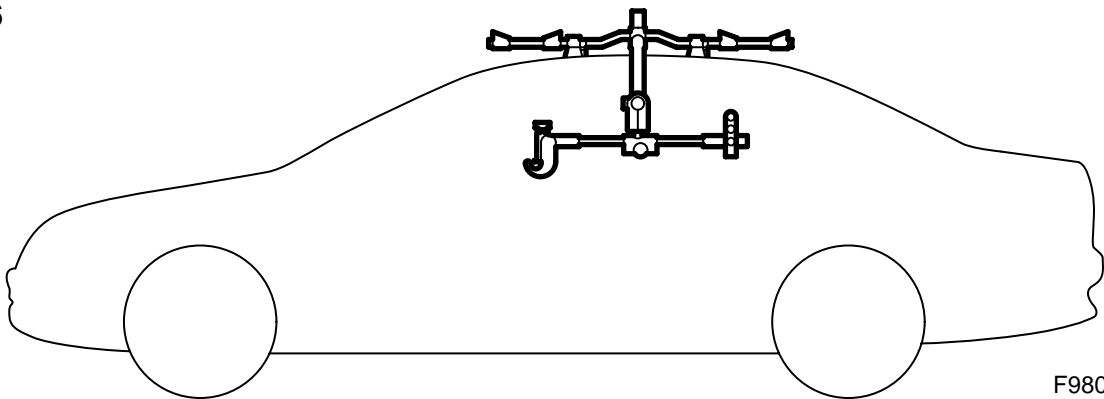






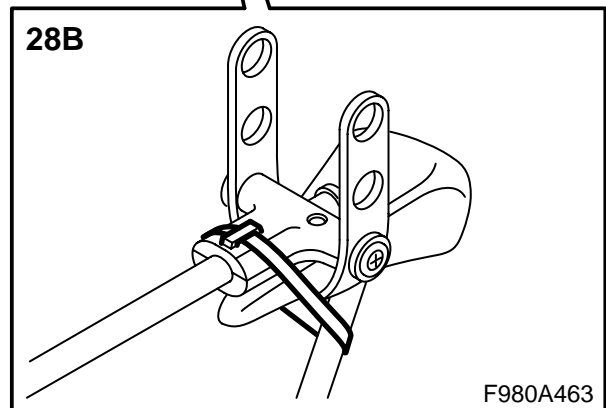
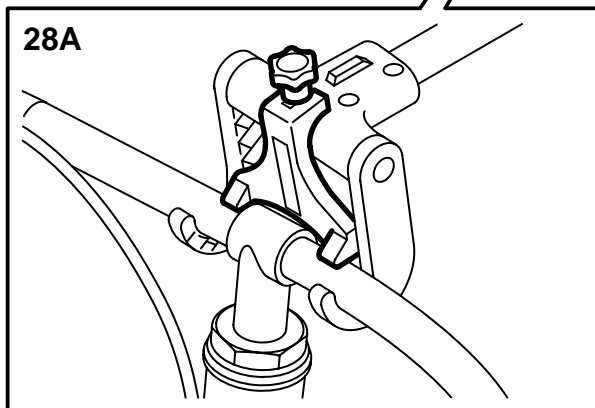
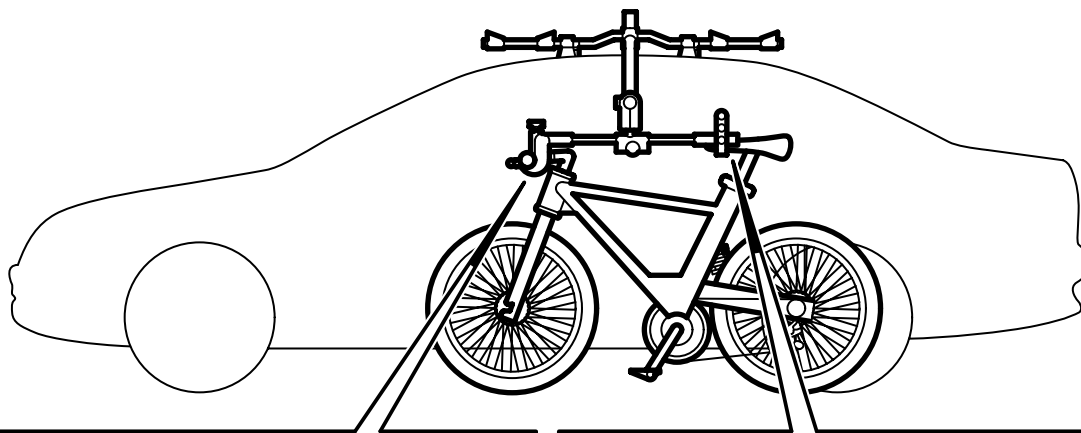


26



F980A462

27



F980A463

