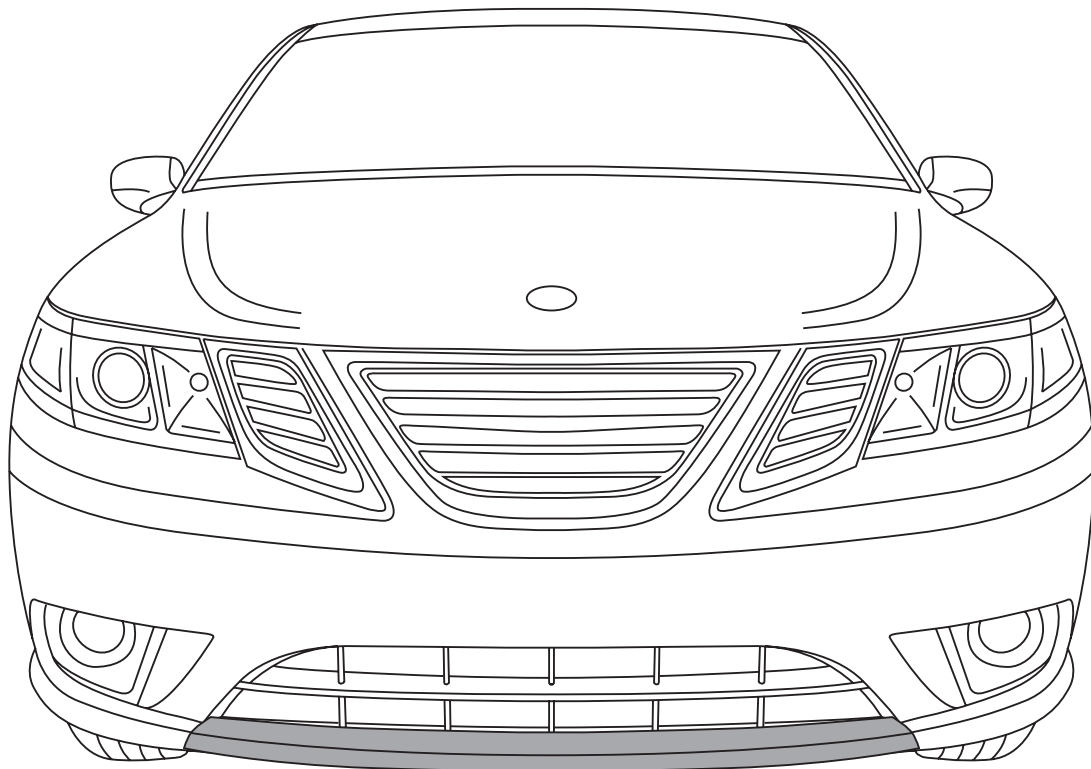
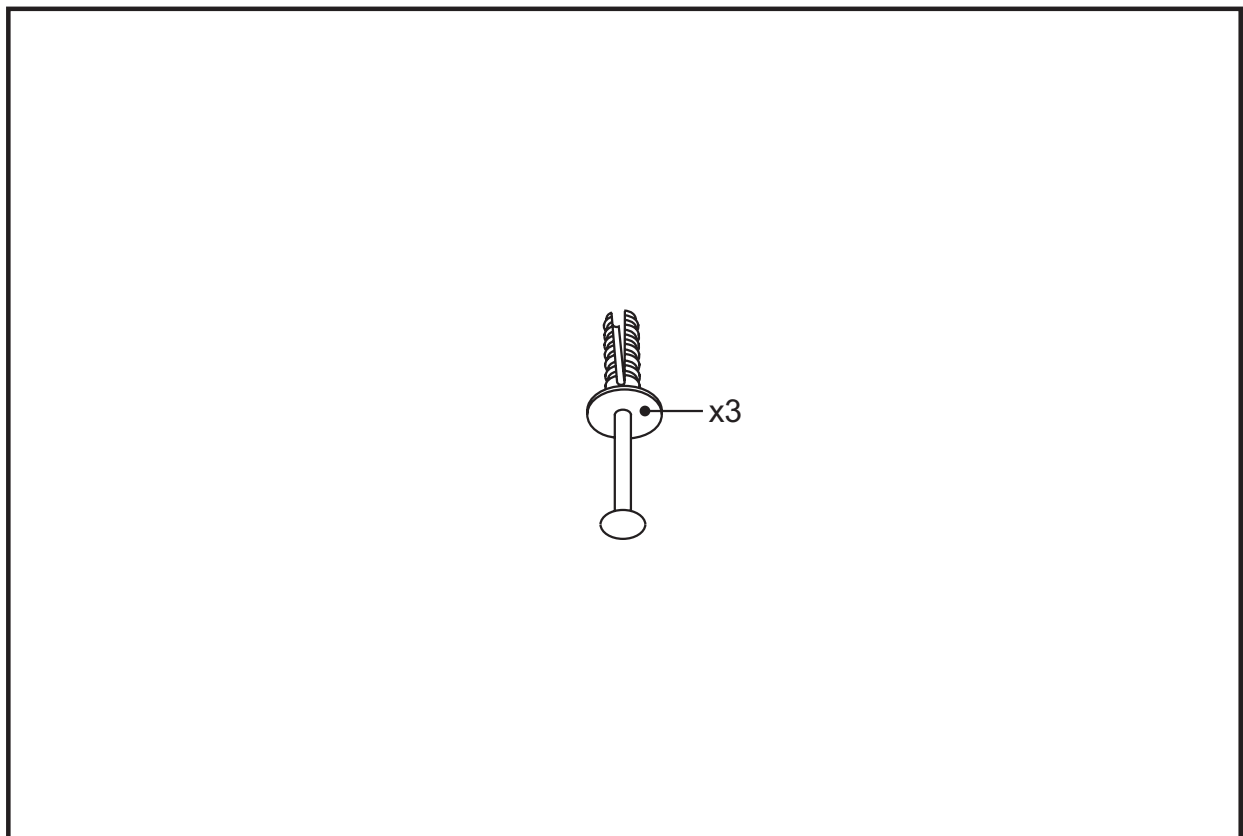
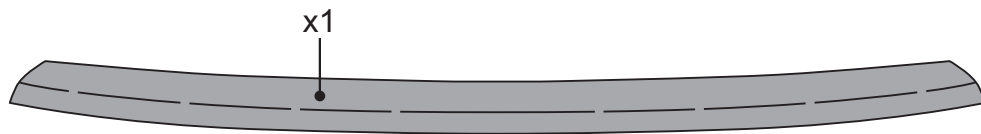




**MONTERINGSANVISNING • INSTALLATION INSTRUCTIONS
MONTAGEANLEITUNG • INSTRUCTIONS DE MONTAGE**

Accessories Part No.	Date	Instruction Part No.	Replaces
32 025 844	May 2007	32 026 186	





ข้อสำคัญ



กรุณาอ่านคำแนะนำในการติดตั้งโดยละเอียดก่อนใช้
านอุปกรณ์เสริมนี้

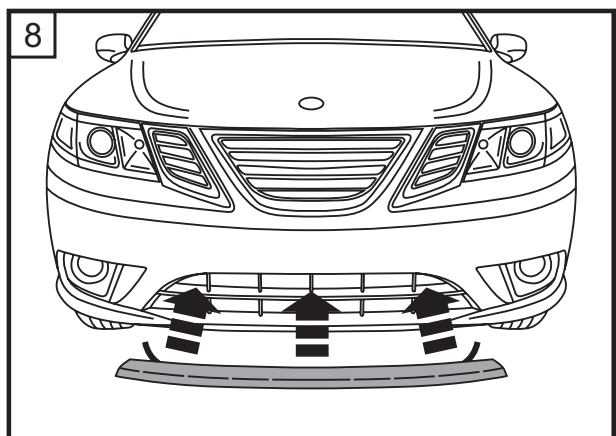
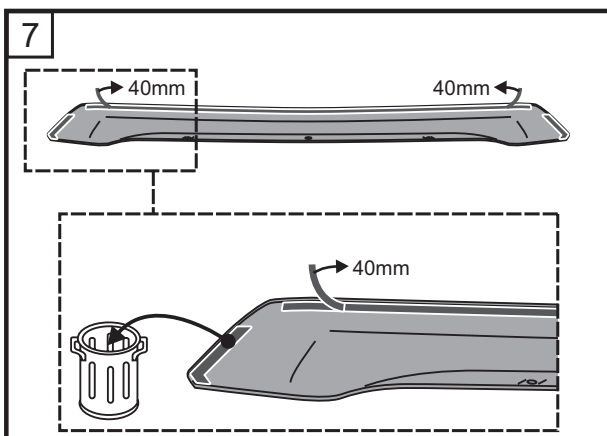
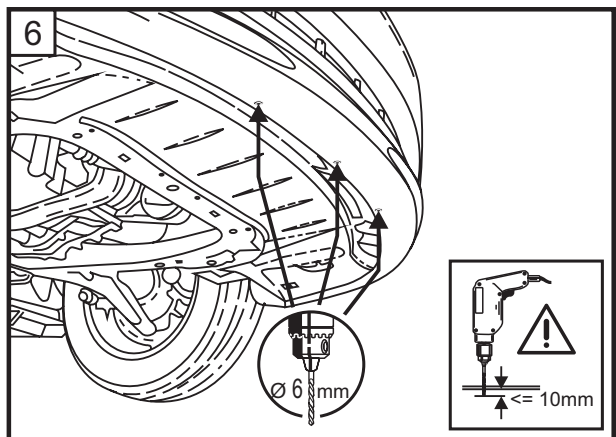
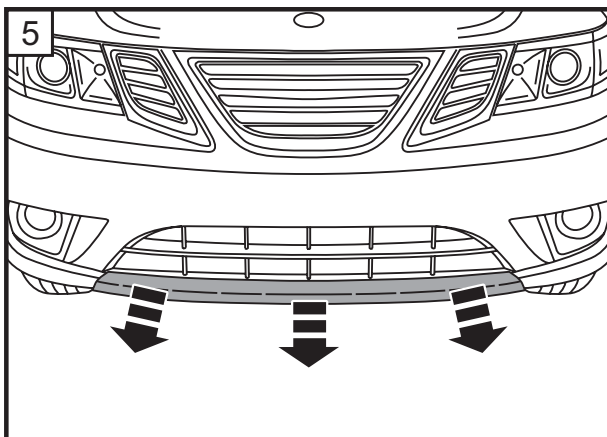
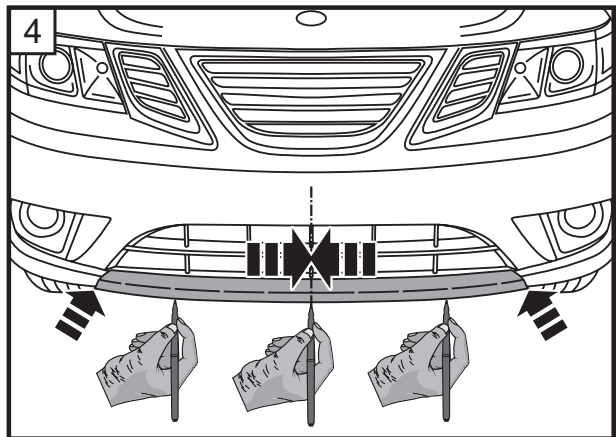
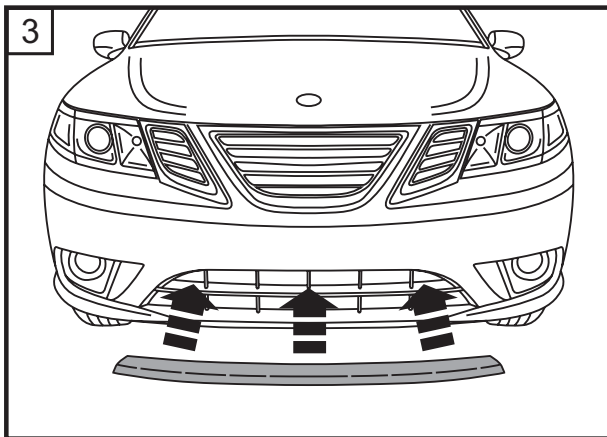
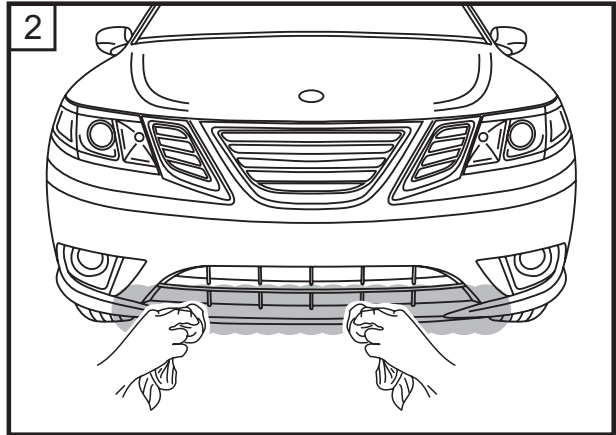
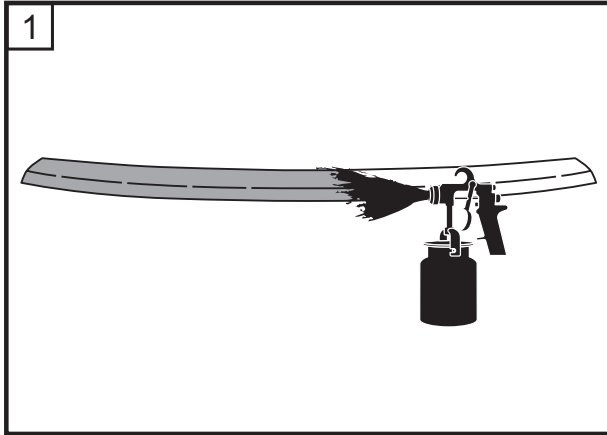
ควรจัดเก็บคำแนะนำในการติดตั้งไว้ในรถ

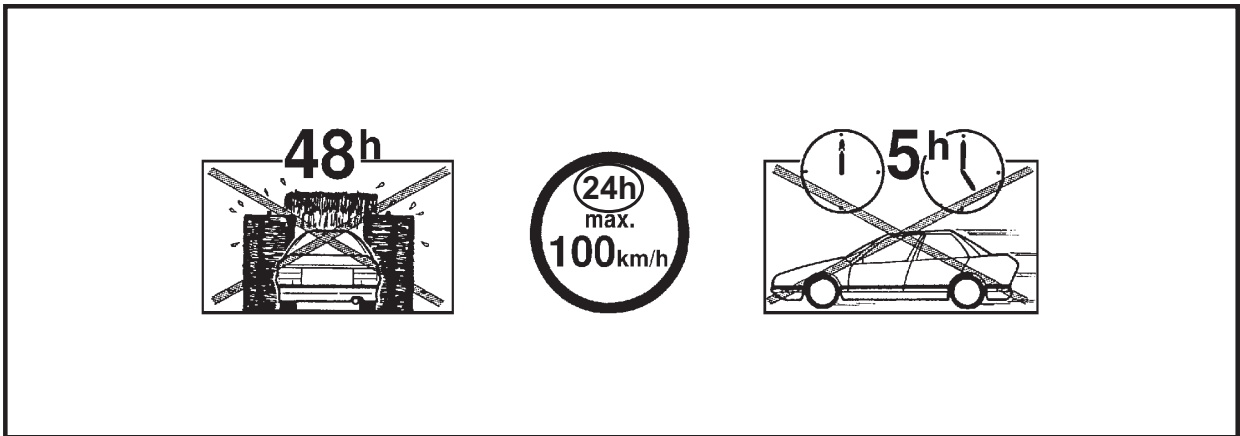
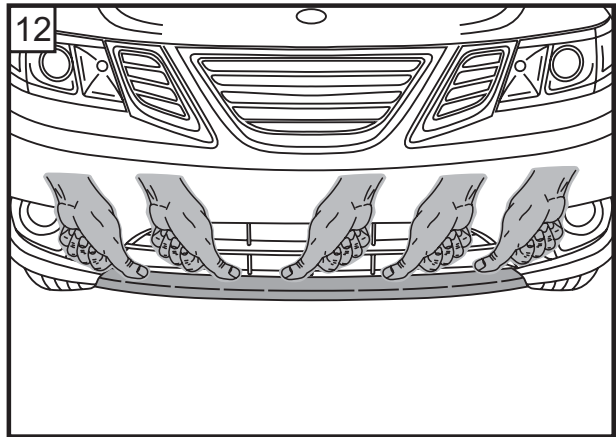
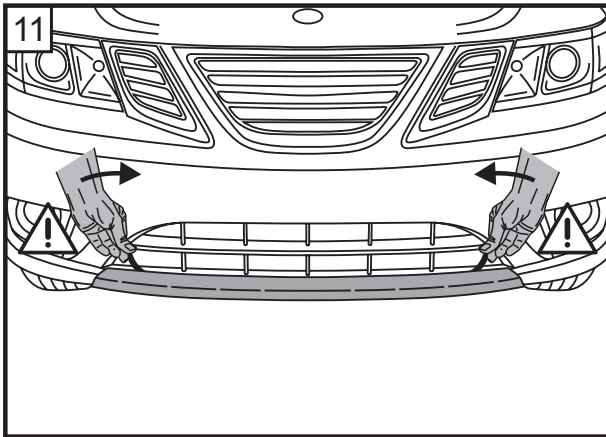
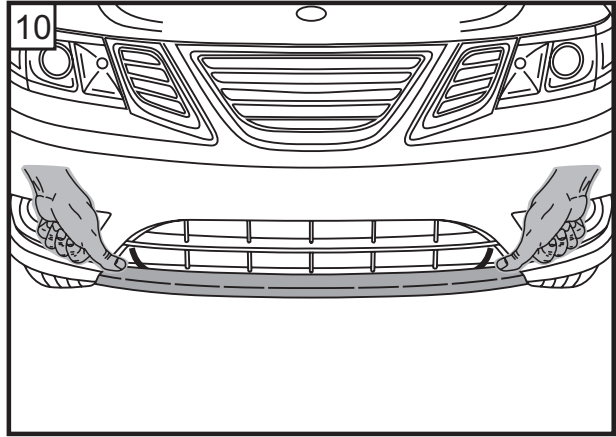
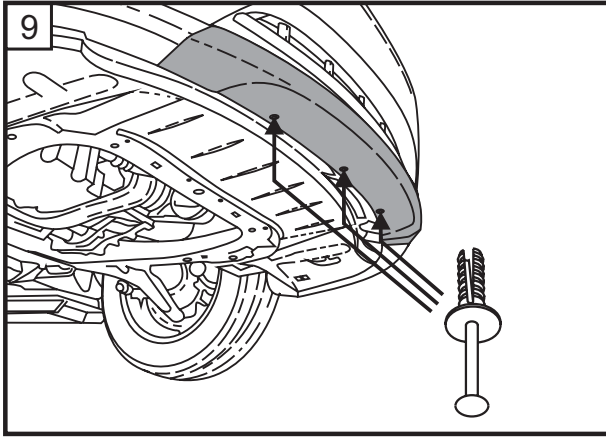
ในกรณีที่ไม้แน่ใจ
กรุณาติดต่อกับตัวแทนจำหน่ายใกล้บ้านคุณ

อย่าขับรถภายใน 5 ชั่วโมงหลังจากติดตั้งชิ้นส่วน!






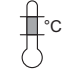
ห้ามขับรถด้วยความเร็วสูง (ไม่เกิน 100km/h)
หลังจากติดตั้งชิ้นส่วน!

ห้ามล้างรถด้วยเครื่องล้างภายในเวลา 48
ชั่วโมงหลังจากติดตั้งชิ้นส่วน!





คำแนะนำในการพ่นสีสำหรับส่วนที่มีร่องพื้น

		<p>เจียรส่วนร่องพื้นให้เรียบ (P800-P1000) ระวังอย่าเจียรทะลุร่องพื้น</p>
		<p>ตรวจสอบจุดบกพร่องต่าง ๆ ดำเนินการแก้ไข และเจียรส่วนที่มีการแก้ไขให้เรียบ (P800-P1000) ลงสีร่องพื้นจุดที่แก้ไขโดยใช้สีน้ำยาพ่นเกาะพลาสติกที่เหมาะสม</p>
		<p>ทำความสะอาดด้วยน้ำยาทำความสะอาดคราบก่อนพ่นสีให้ทั่ว</p>
		<p>ควรจัดวางฐานรองรับให้แน่นหนาขณะทำการพ่นสี (อาจทำให้เนื้อสีฉืดเพี้ยนได้!) การเกาะตัวของสีและเทคนิคในการพ่นต่างกันไปตามชนิดของสีแต่ละประเภท ควรใช้สารเพิ่มความยึดหยุ่น ที่ผู้ผลิตสีระบุไว้โดยเฉพาะ ประเภทวัสดุสามารถดูได้จากภายในส่วนประกอบ (>.....<, z.B. >PUR-MF15<)</p>
		<p>ห้ามเก็บสีในที่ร้อนจัด (สูงสุด 40 C)!</p>