

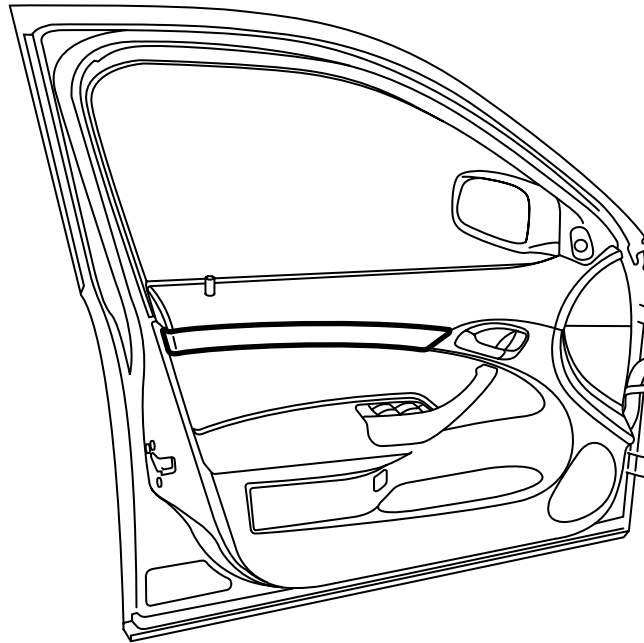


**MONTERINGSANVISNING · INSTALLATION INSTRUCTIONS
MONTAGEANLEITUNG · INSTRUCTIONS DE MONTAGE**

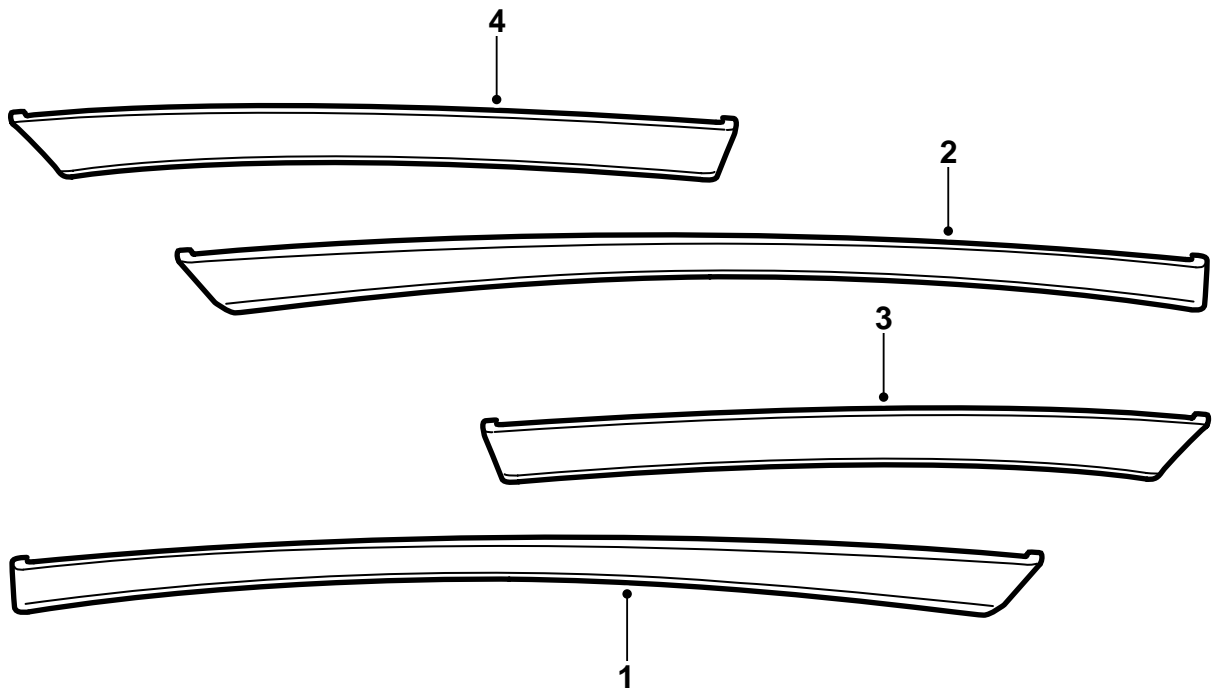
Saab 9-3 M03-

แถบตกแต่ง ขอบวงประตู

Accessories Part No.	Group	Date	Instruction Part No.	Replaces
12 787 088 12 799 683 32 025 851	9:85-22	Sep 06	12 798 395	12 798 395 Jul 02

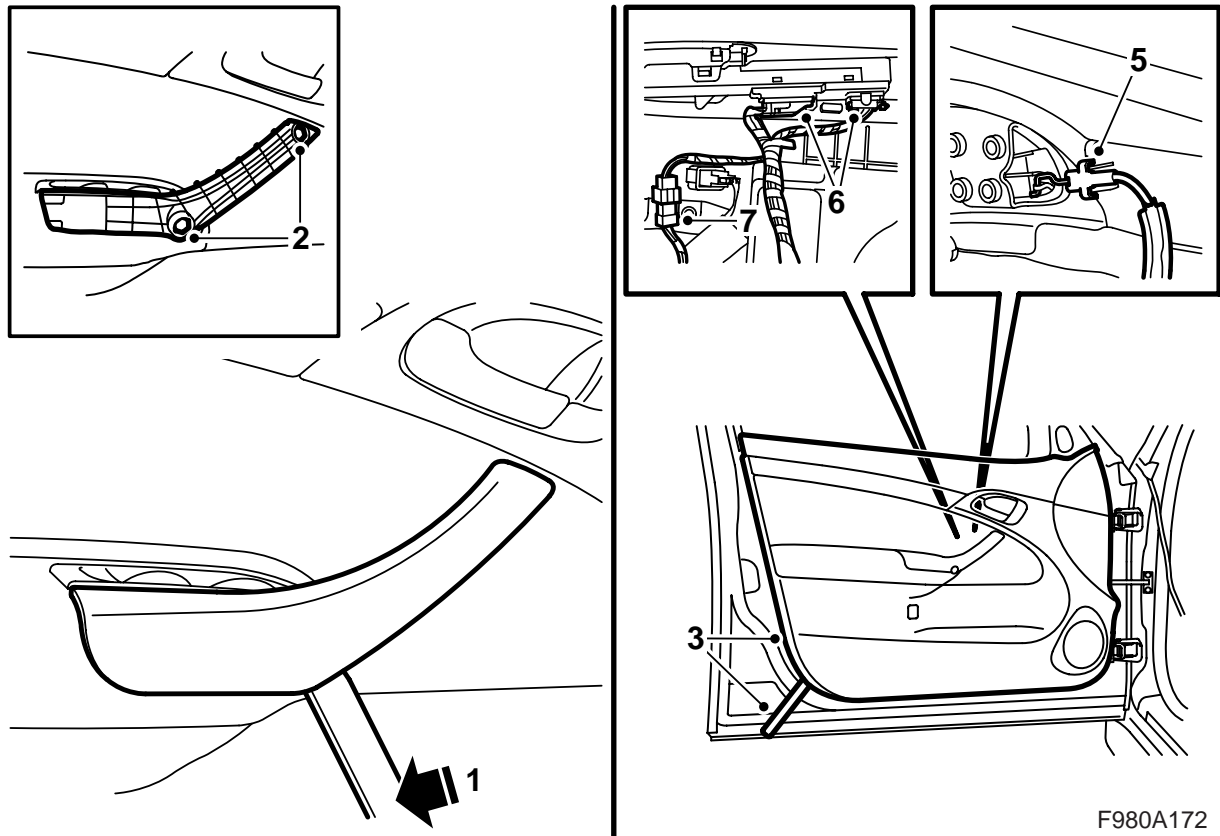


F980A170



F980A171

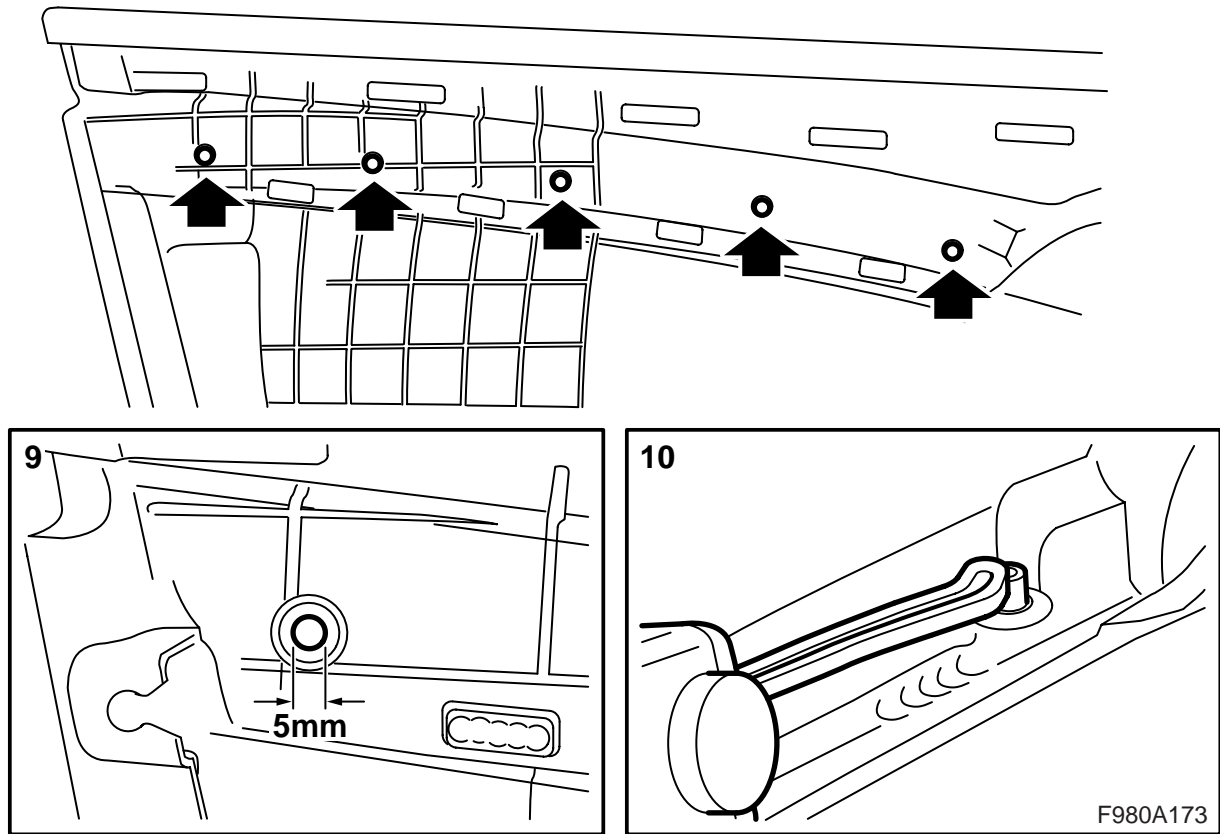
- 1 แถบตกแต่ง หลังขวา
- 2 แถบตกแต่ง หลังซ้าย
- 3 แถบตกแต่ง หน้าซ้าย
- 4 แถบตกแต่ง หน้าขวา



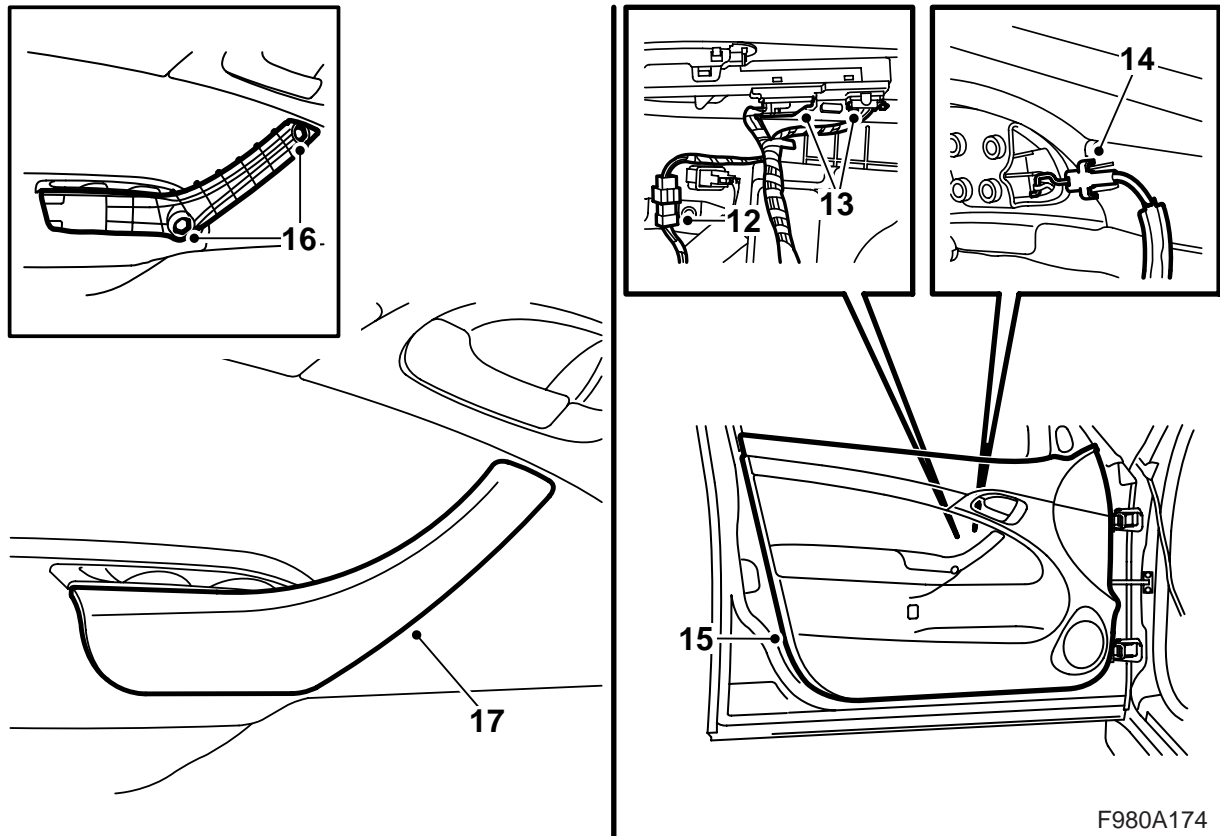
F980A172

คำอธิบายใช้กับประตูแต่จะเหมือนกันสำหรับประตูทั้งหมด

- 1 ถอดฝาครอบที่จับภายในโดยการวางเครื่องมือเหล็ก (แนะนำให้ใช้เครื่องมือถอด 82 93 474) ใต้ที่จับและยกขึ้น
- 2 ถอดสกรูจากที่จับ
- 3 ถอดตัวหนีบของขอบประตูโดยการรัดขอบวงประตูออกอย่างระมัดระวัง
- 4 ยกขอบวงประตูขึ้น
- 5 ถอดสายลวดของที่จับเปิด
- 6 ถอดขั้วต่อสายจากขอบวงประตูและตัวหมุนกระจกหน้าต่างรถ
- 7 ประตูคนขับ: แยกขั้วต่อสายในสายไฟมัดรวมสำหรับสวิตช์



- 8 วางขอบวงประตูบนพื้นผิวที่สะอาดและนุ่มนวลใ้ะทำงานที่ทำความสะอาดแล้วอย่างดี
- 9 เจาะหมุดย้ำพลาสติกที่ยึดแถบตกแต่งกับขอบวงประตูออกด้วยดอกสว่านขนาด 5 มม.
- 10 ใส่แถบตกแต่งใหม่ในรูเก่าและเชื่อมยึดหมุดของแถบตกแต่งเข้าที่โดยใช้หัวแร้ง



F980A174

- 11 ตรวจสอบว่าตัวหนีบของขอบวงประตูวางอยู่อย่างถูกต้องและไม่บวมสลาย เปลี่ยนตัวหนีบที่เสียหาย
- 12 ประตูคนขับ: ต่อเชื่อมสายไฟมัธยมสำหรับสวิตช์
- 13 ต่อเชื่อมขั้วต่อสายของขอบวงประตูและตัวหมุนกระจกหน้าต่างรถ
- 14 ติดตั้งสายเคเบิลของที่จับเปิด
- 15 จับส่วนบนของขอบวงประตูลงระหว่างกระจกหน้าต่างและเปลือกประตู ดูให้แน่ใจว่าตัวหนีบหันไปทางรูของมันและกดขอบวงประตูลงเข้าที่
- 16 ใส่สกรูกับที่จับ
- 17 วางฝาครอบบนที่จับด้านใน