

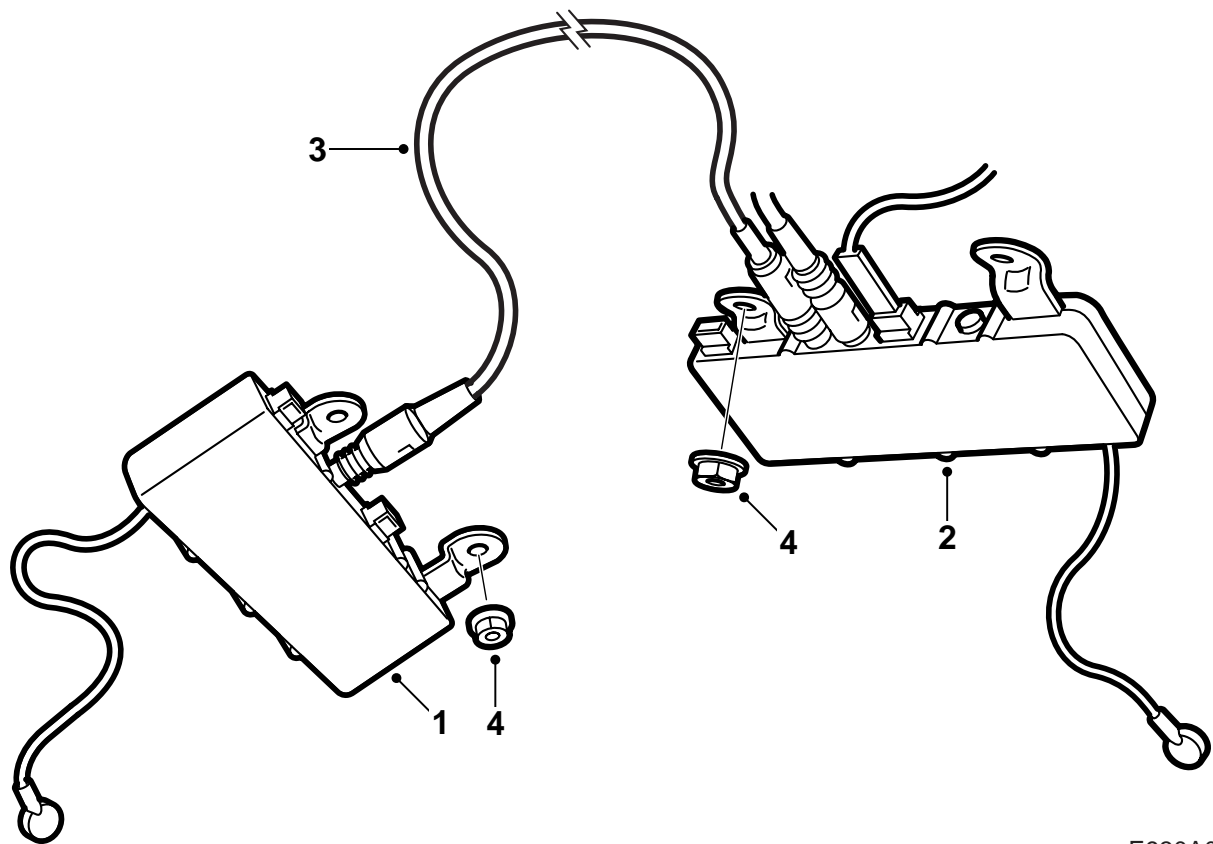


MONTERINGSANVISNING · INSTALLATION INSTRUCTIONS
MONTAGEANLEITUNG · INSTRUCTIONS DE MONTAGE

Saab 9-5 5D

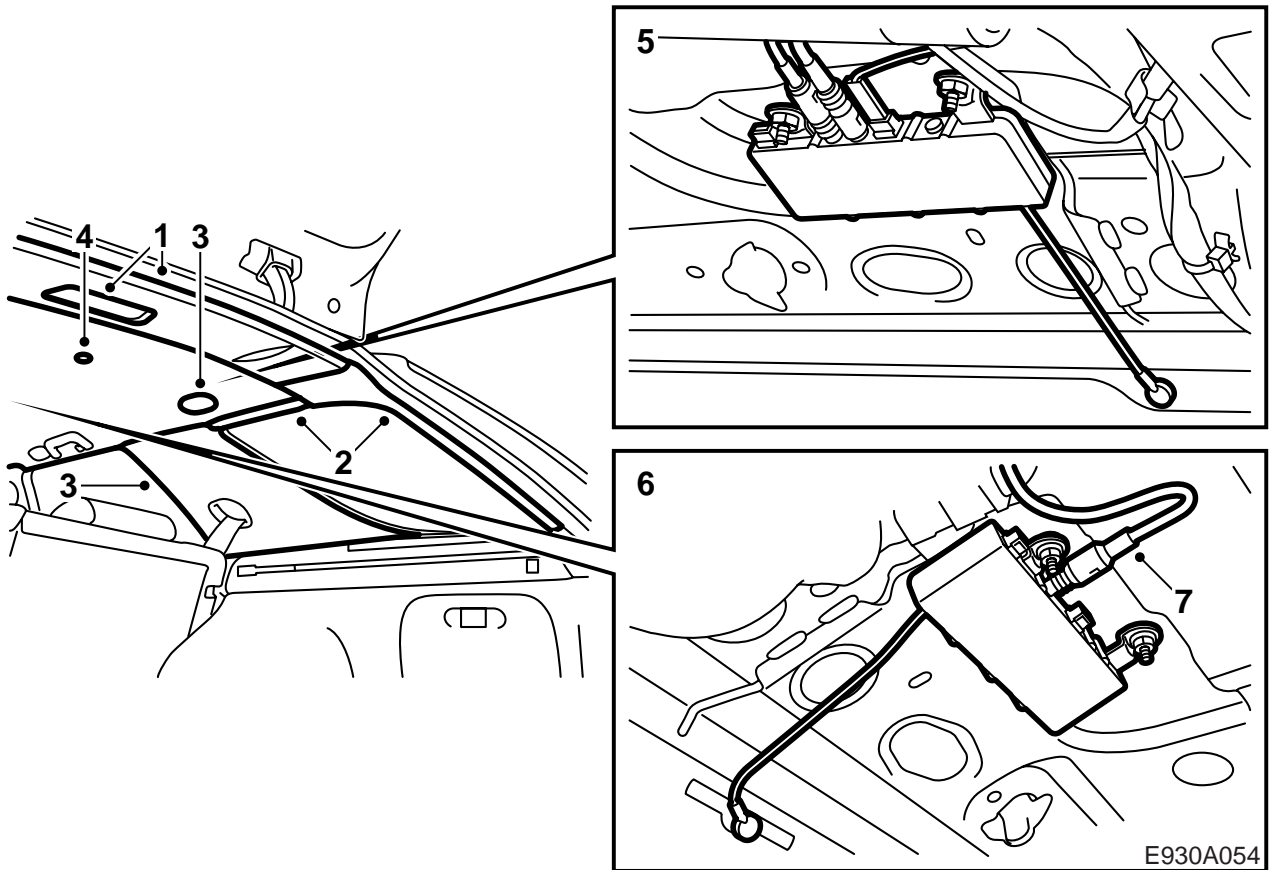
เครื่องขยายสายอากาศ 2 ช่อง

| Accessories Part No. | Group | Date | Instruction Part No. | Replaces |
|---------------------------|---------|--------|----------------------|------------------|
| 32 025 888 400 110 995 | 9:36-13 | Sep 06 | 50 39 607 | 50 39 607 Jul 98 |

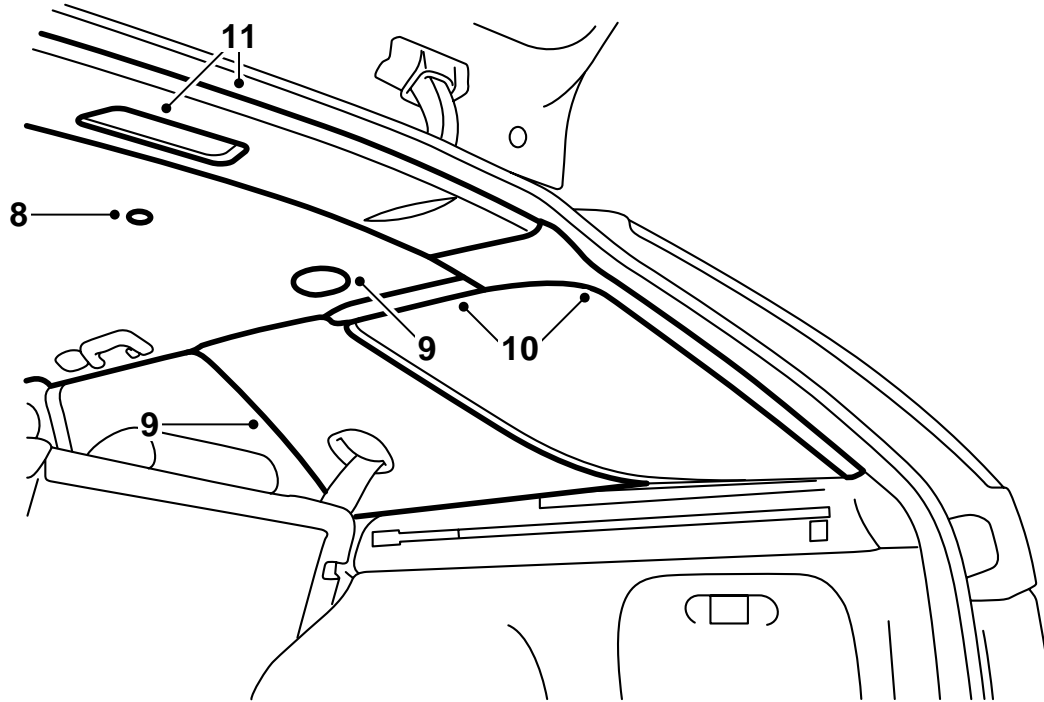


E930A053

- 1 เครื่องขยายสายอากาศด้านซ้าย
- 2 เครื่องขยายสายอากาศด้านขวา
- 3 สายเคเบิลเสาอากาศ
- 4 นัท (4 ตัว)



- 1 ปลดฝาครอบหลังคาด้านหลัง และถอดปลั๊กขั้วต่อ-สายของไฟส่องสว่าง
- 2 ถอดขอบแต่งเสา D และฝาครอบเหนือกระจกข้างด้านหลัง
- 3 ถอดที่ยึดที่ขอบแต่งหลังคาเหนือกระจกข้างด้านหลัง และถอดขอบแต่งเสา C ทั้งสองที่ขอบบน
- 4 ถอดตัวหนีบทั้งสองที่หลังคาและค้อย ๆ งอหลังคาด้านล่าง
- 5 เสียบสายเคเบิล และสายอากาศที่ให้มาเข้ากับเครื่องขยายสายอากาศ หมายเลขประจำสินค้า 47 11 693 และติดไว้เหนือกระจกประตูรถด้านข้างหลังขวา
- 6 เสียบสายเคเบิล และสายอากาศที่ให้มาเข้ากับเครื่องขยายสายอากาศ หมายเลขประจำสินค้า 47 11 685 และติดไว้เหนือกระจกประตูรถด้านข้างหลังซ้าย
- 7 ยึดสายอากาศเข้ากับหลังคาโดยใช้ตัวหนีบที่ให้มา



E930A055

- 8 ค่อยๆ ดันหลังคาด้านในขึ้น และติดตัวหนีบสองตัว
เข้าที่หลังคา
- 9 ใส่ขอบแต่งเสา C กลับเข้าที่ และตัวยึดเหนือหน้า-
ต่างข้างด้านหลัง
- 10 ใส่ฝาครอบหลังคาเหนือกระจกประตูรถด้านข้าง
หลังและใส่เสากลางประตู D
- 11 เชื่อมต่อไฟส่องสว่าง และติดฝาครอบด้านหลัง