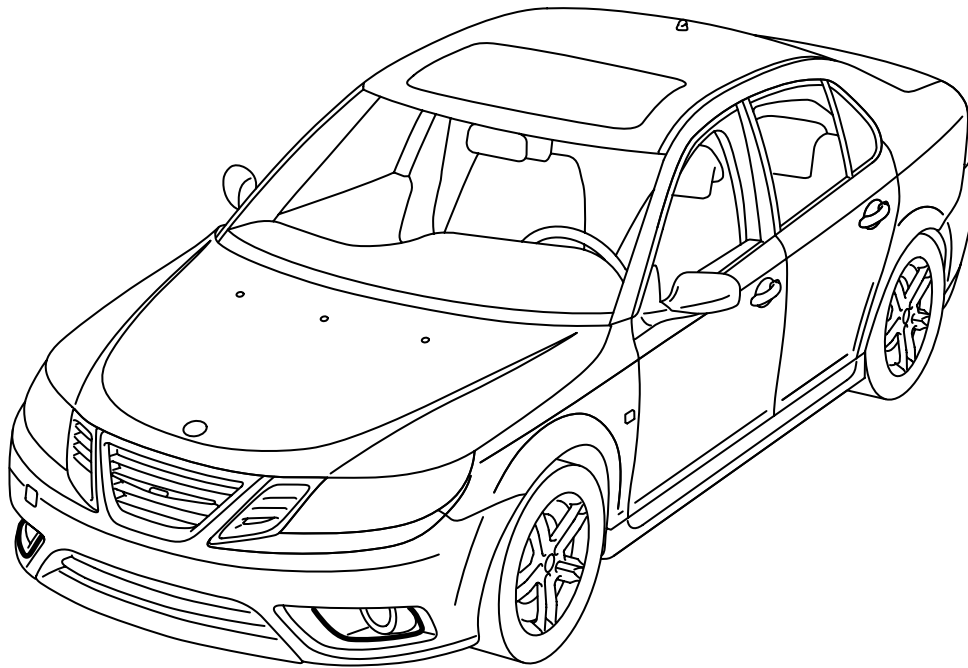




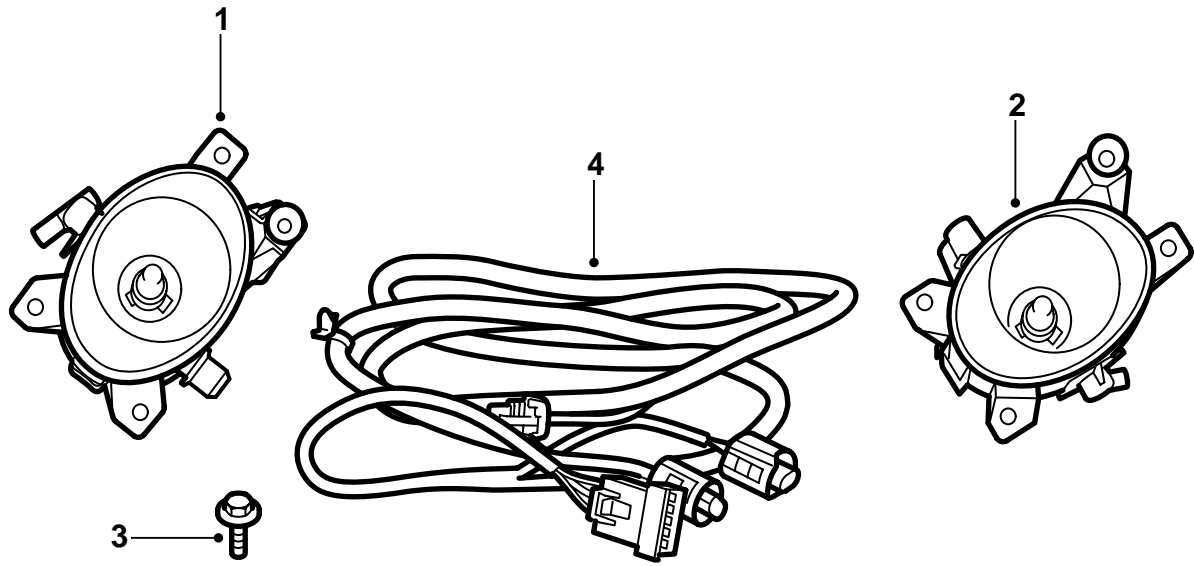
**MONTERINGSANVISNING · INSTALLATION INSTRUCTIONS
MONTAGEANLEITUNG · INSTRUCTIONS DE MONTAGE**

ไฟตัดหมอก

Accessories Part No.	Group	Date	Instruction Part No.	Replaces
32 026 003	9:89-34	Apr 07	32 026 141	



F980A491



F980A492

1 ไฟตัดหมอก ด้านซ้าย

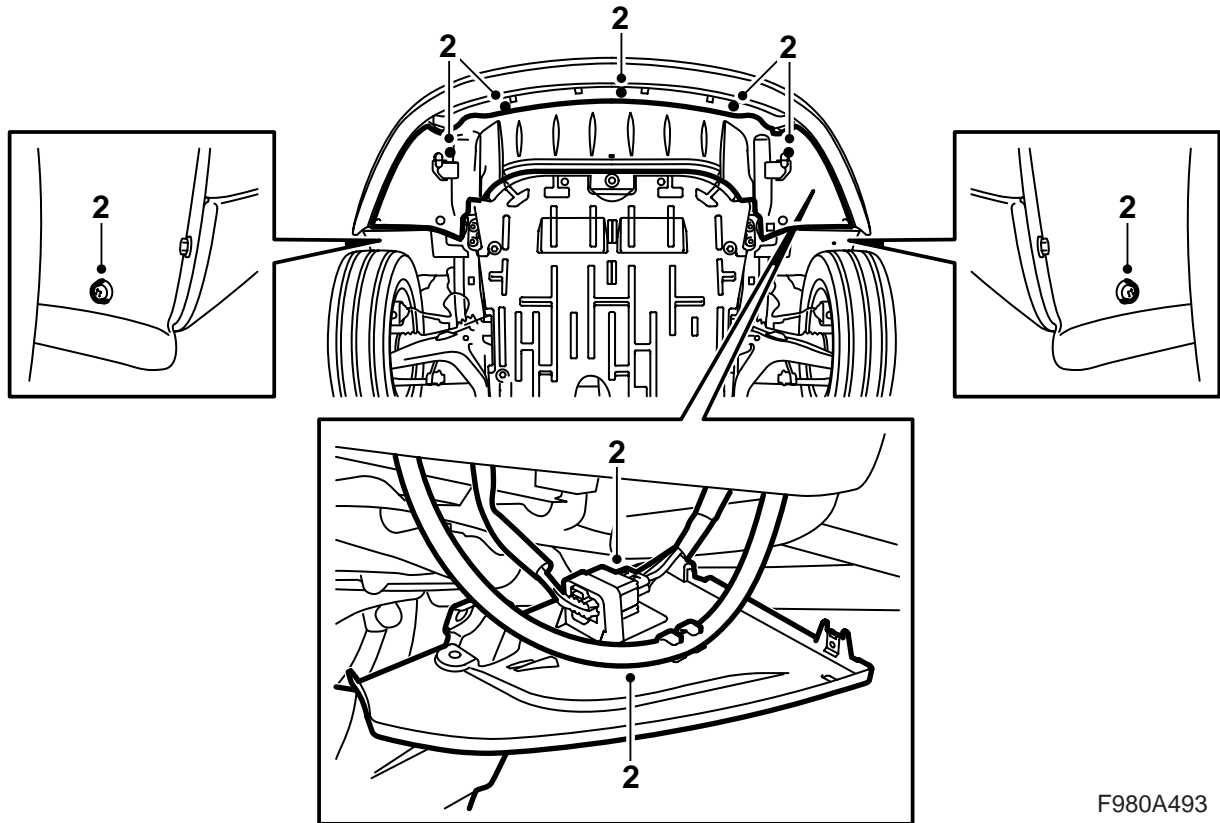
2 ไฟตัดหมอก ด้านขวา

3 สลักเกลียว (x6)

4 สายไฟมัดรวม

หมายเลขสินค้าต่อไปนี้จะต้องสั่งแยกต่างหาก:

สวิตช์ไฟ

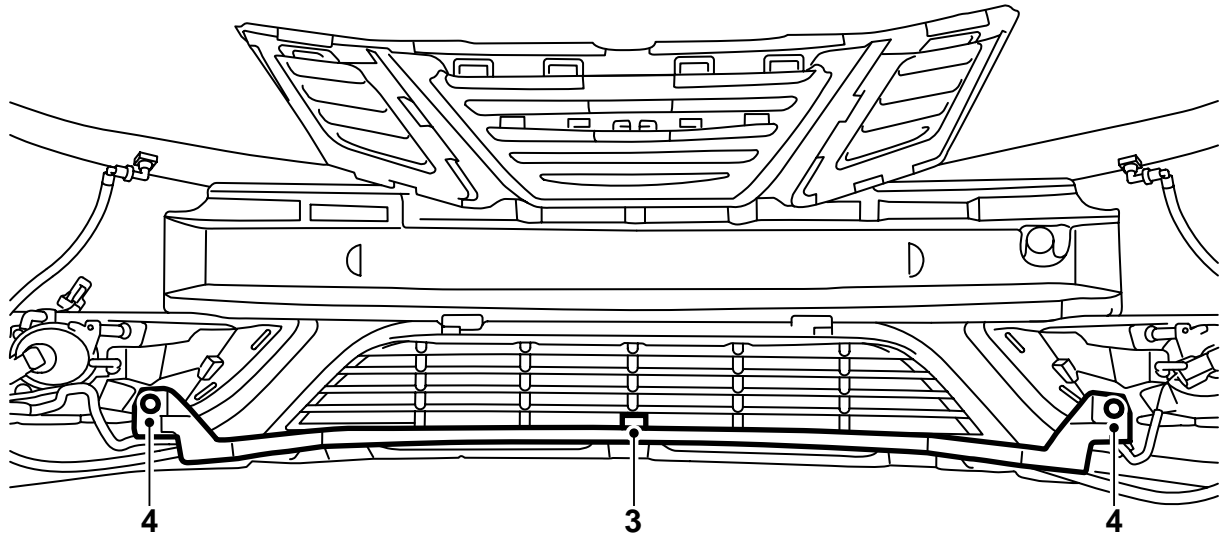


F980A493

1 ยกรถยนต์ขึ้น

2 ถอดตัวกันสปอยเลอร์ ปลดขั้วต่อสายของกันชน
และถอดขั้วต่อสายออกจากแขนยึดบนตัวกันสปอย-
เลอร์

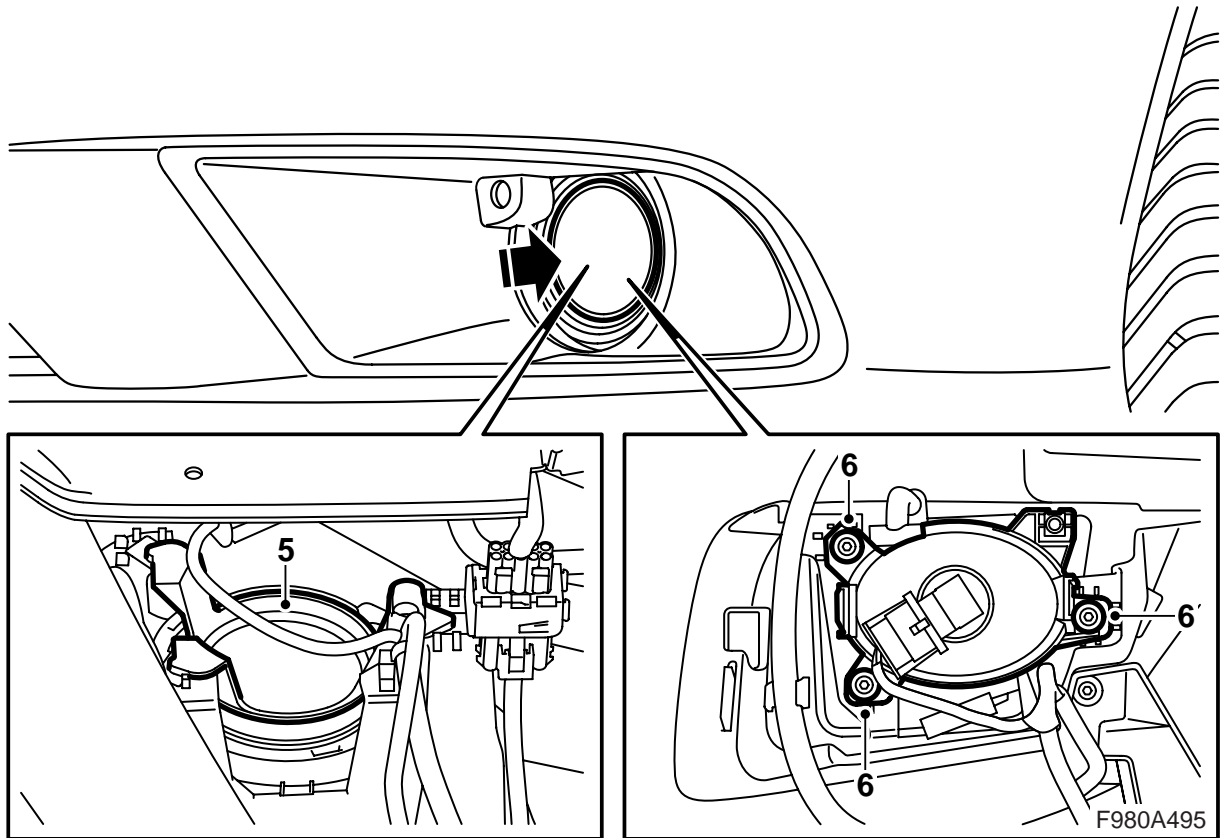
รถยนต์ที่มีตัวทำความสะอาดไฟหน้า: ปลดขอ-
ท่อยางจากตัวกันสปอยเลอร์



F980A494

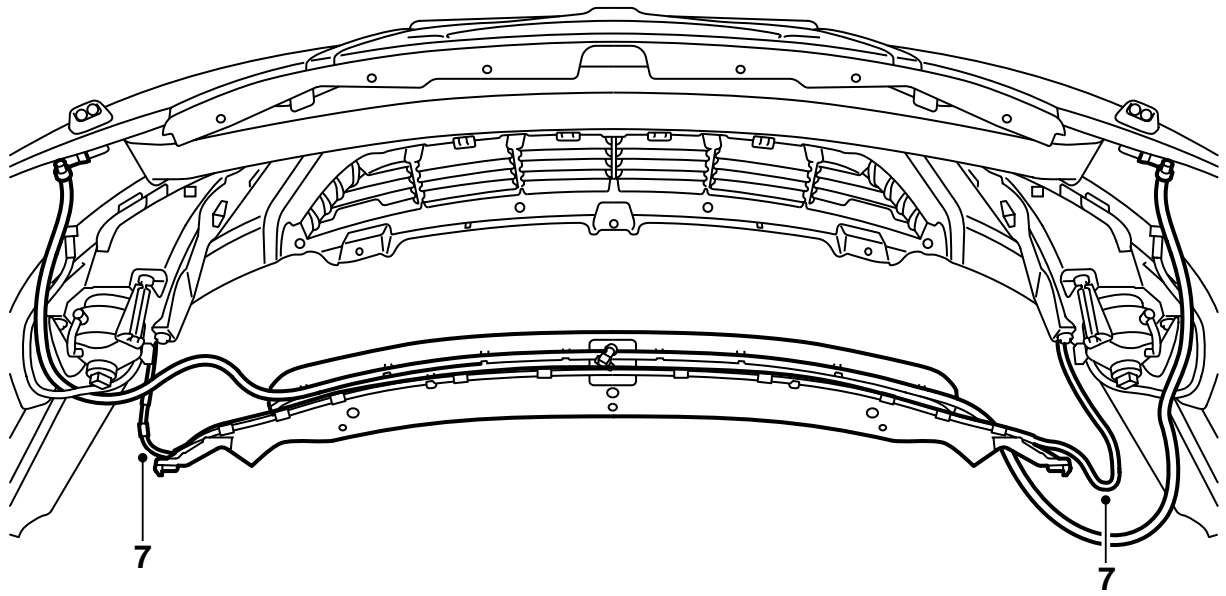
3 ถอดตัวตรวจจับอนุหภูมิ

4 ถอดช่องสายไฟมัดรวมและสายไฟมัดรวม



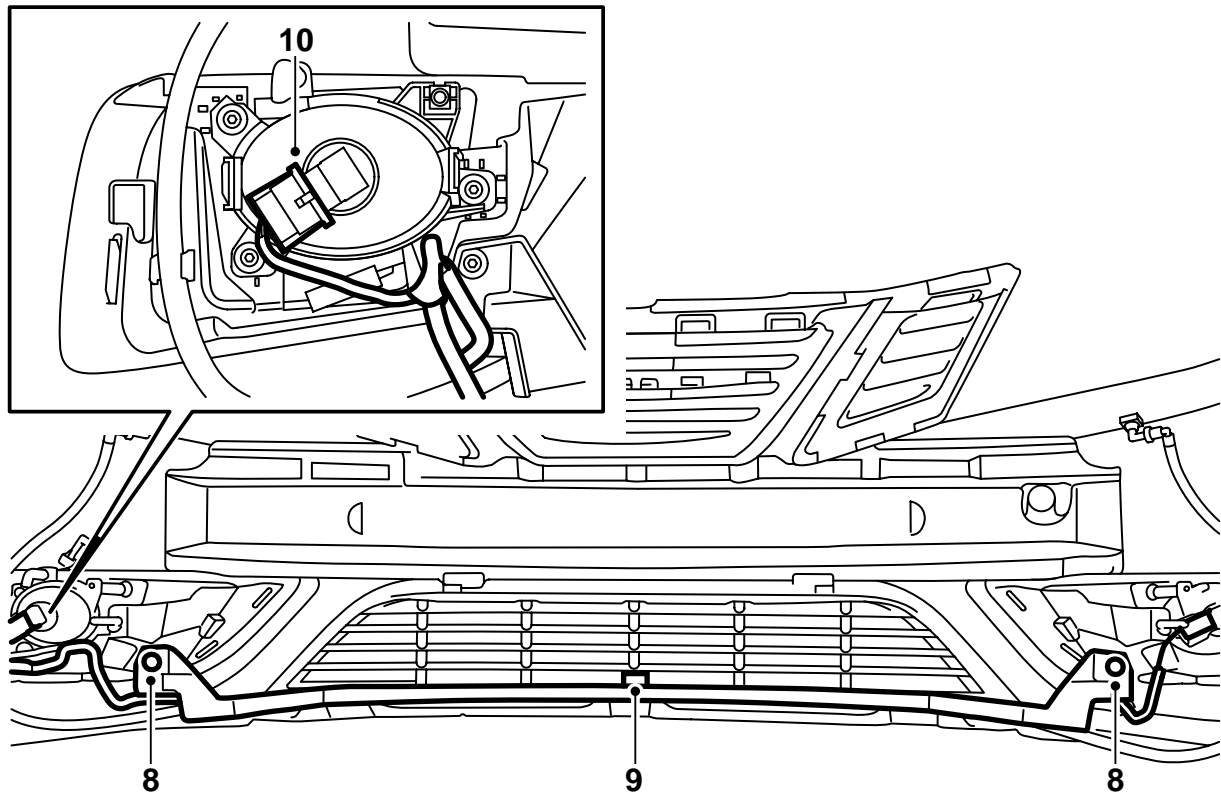
5 ถอดฝาครอบ

6 ใส่ไฟตัดหมอกเข้าที่เปลือก และใส่สกรูต่างๆ



F980A497

7 ยึดสายไฟมัดรวมใหม่ในช่องสายไฟมัดรวม และ
ยึดตัวหนีบให้แน่น



F980A501

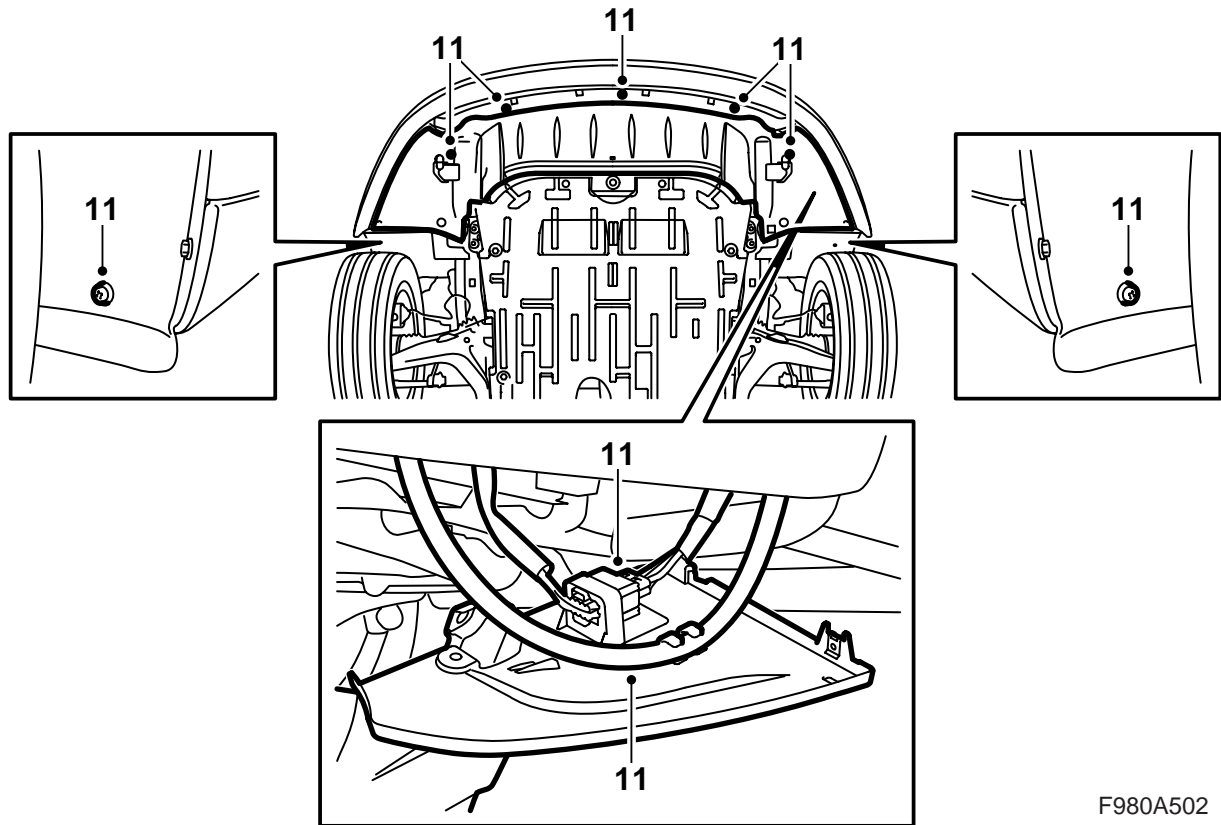
8 ติดตั้งช่องสายไฟมั้ดรวม

⚠ คำเตือน

ตรวจสอบว่าสายไฟมั้ดรวมไม่ถูกหนีบ การติดตั้งที่ไม่ถูกต้องอาจทำให้สายไฟมั้ดรวมเสียหายและทำให้เกิดการลัดวงจร/ไฟไหม้ได้

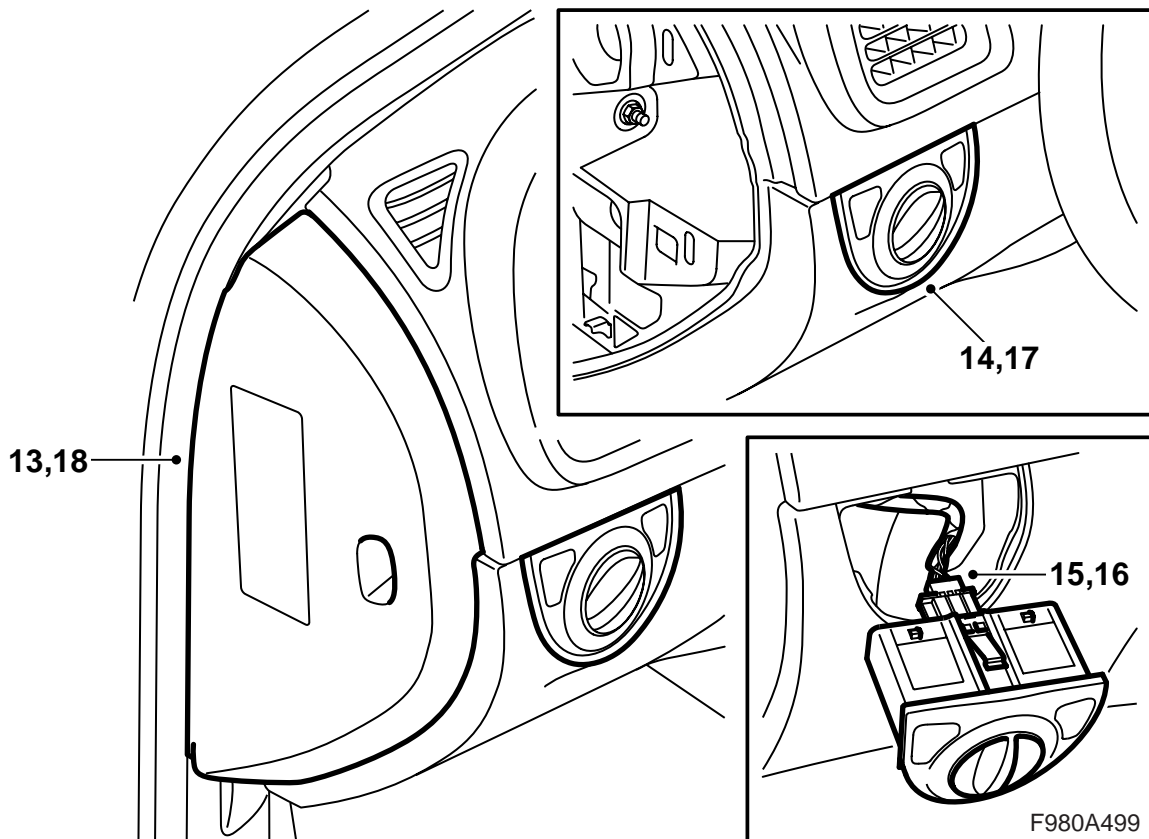
9 ติดตั้งตัวตรวจจับอุณหภูมิ

10 ต่อเชื่อมขั้วต่อสายกับไฟตัดหมอก



F980A502

- 11 ติดตั้งตัวกันสปอยเลอร์ ยึดขั้วต่อสายของกันชน
และใส่ขั้วต่อสายกับแขนยึดบนตัวกันสปอยเลอร์
รถยนต์ที่มีตัวทำความสะอาดไฟหน้า: ใส่ท่ออย่าง
กับตัวกันสปอยเลอร์
- 12 ลดรถยนต์ลงบนพื้น



- 13 ถอดฝาครอบจากกล่องฟิวส์หลักของแผงหน้าปัด
- 14 ถอดสวิตช์ไฟโดยกดออกจากด้านหลังของแผง
- 15 ถอดขั้วต่อสาย
- 16 ต่อเชื่อมขั้วต่อสายกับสวิตช์ไฟอันใหม่
- 17 กดสวิตช์ไฟเข้าให้แน่น:
- 18 ใส่ฝาครอบกับกล่องฟิวส์หลักของแผงหน้าปัด
- 19 ต่อเชื่อมเครื่องมือวินิจฉัยข้อบกพร่อง เลือกรุ่นรถยนต์และรุ่นปี เลือก "ทั้งหมด" เลือก "เพิ่ม/ลบ" เลือกอุปกรณ์เสริม และเลือก "เพิ่ม"

หมายเหตุ

ในบางกรณี เครื่องมือวินิจฉัยข้อบกพร่องอาจจำเป็นต้องเรียกหาคะแนนใน TIS ข้อมูลเกี่ยวกับสิ่งที่จะทำจะแสดงบนจอเครื่องมือวินิจฉัยข้อบกพร่อง

- 20 ปรับไฟตัดหมอกและตรวจสอบการทำงานของไฟตัดหมอกตามเอกสารรับรองของรถยนต์

ตัวอย่าง: ในยุโรป จะต้องสามารถเปิดไฟตัดหมอกได้ ตามการรับประกันรถเต็มที่ไม่่ว่าไฟจุด ไฟต่ำหรือไฟสูงจะเปิดอยู่หรือไม่ ในสหรัฐอเมริกา ไฟตัดหมอกจะไม่สามารถเปิดได้ร่วมกับไฟสูง นอกจากนี้ในบางประเทศยังมีกฎหมายที่แตกต่างออกไป เช่น ในสวีเดน จะห้ามไม่ให้เปิดไฟตัดหมอกร่วมกับไฟต่ำ ให้ปฏิบัติตามกฎหมายที่เกี่ยวข้องในประเทศนั้นๆ