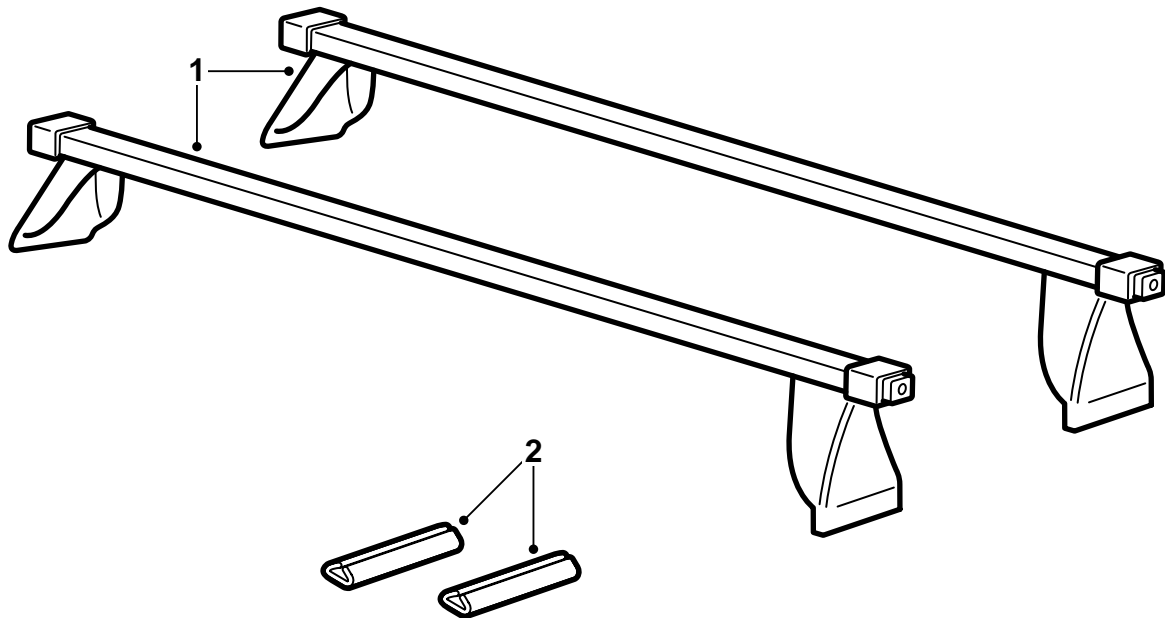


**SAAB****MONTERINGSANVISNING · INSTALLATION INSTRUCTIONS
MONTAGEANLEITUNG · INSTALLATIONS DE MONTAGE****รถยนต์ Saab 900 M94-, Saab 9000 M85-, Saab 9-3**

ที่ยึดจับสัมภาระ

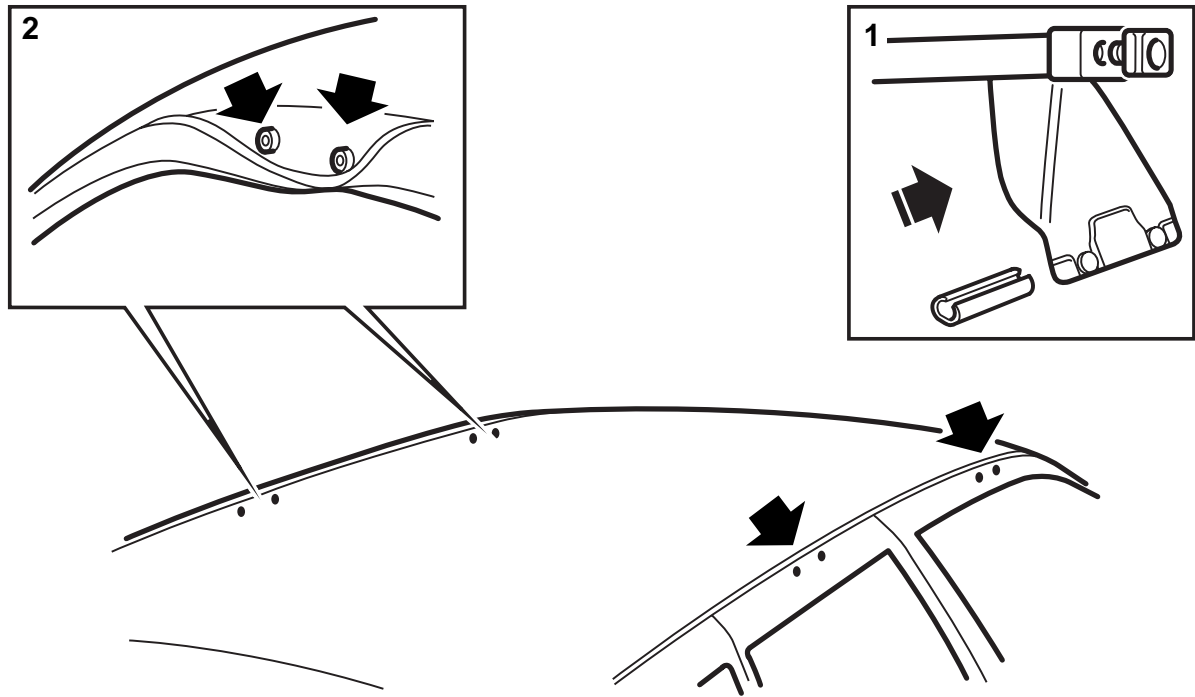
Accessories Part No.	Group	Date	Instruction Part No.	Replaces
400 100 392				
400 100 400				
400 100 384	8:91-8	Oct 98	86 77 056	75 01 25 Feb 93



D980A114

1 ที่ยึดจับสัมภาระ (2x)

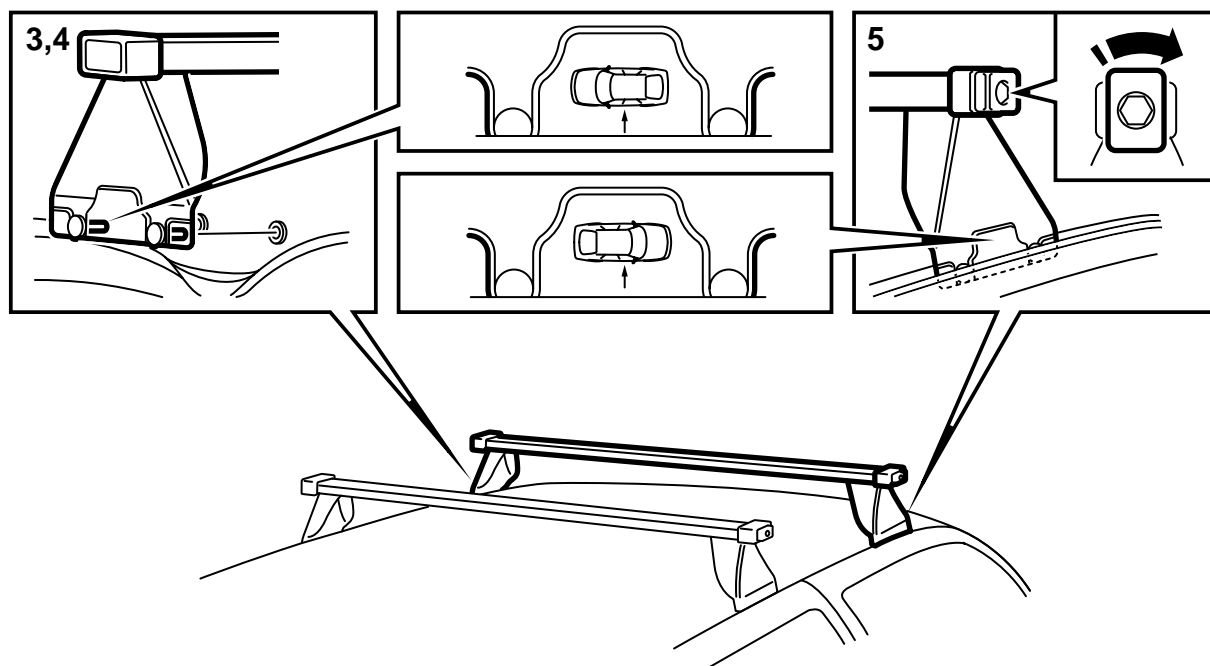
2 ปลอกกันพลาสติก (2x)



D980A115

รถยนต์ Saab 900 5D, 9000, 9-3 5D

- 1 สวมปลอกพลาสติกบนขาหนูที่ปรับได้ (ด้านที่มี การขันแรงบิด) เพื่อกันสีเมื่อติดตั้งที่ยึดจับสัมภาระ
- 2 เปิดประตูทุกบานของรถยนต์
พับขอบยางลง และวางรูยึดเข้าที่ตำแหน่งต่างๆ ของ หลังคา



D980A116

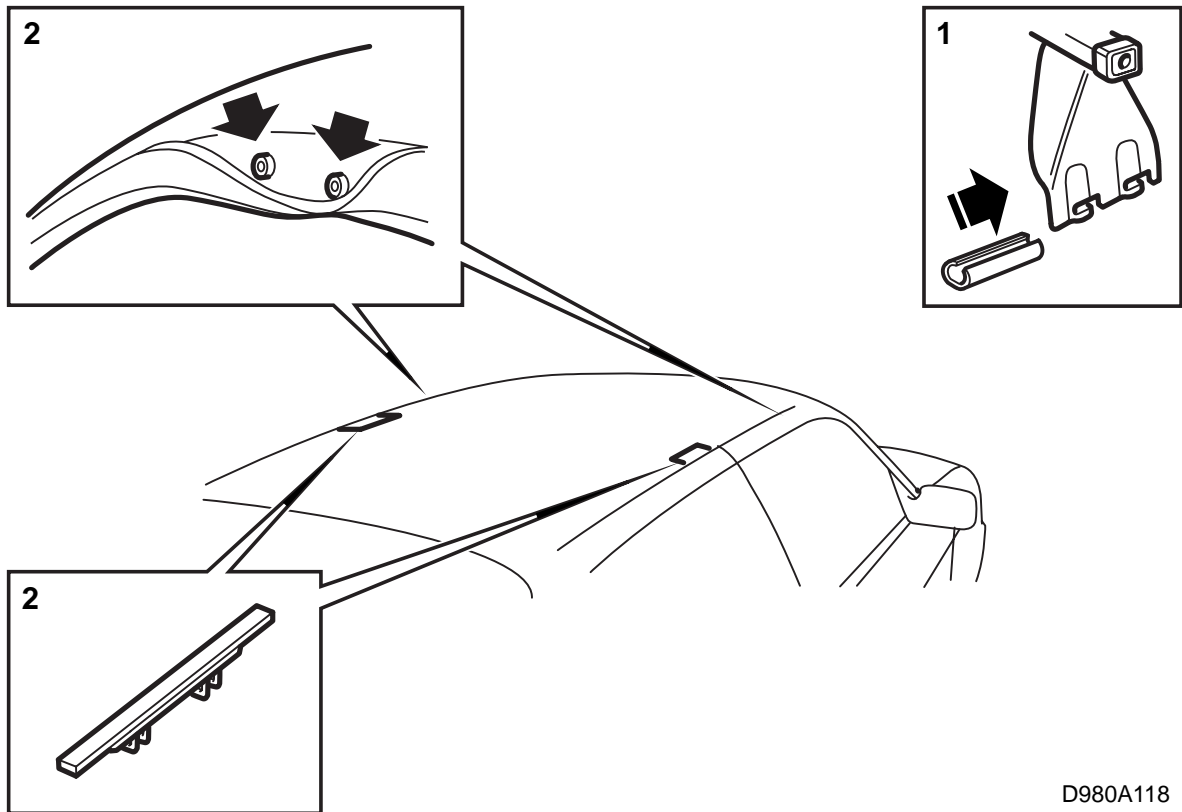
- 3 ดัดที่ยึดจับสัมภาระบนหลังคาอย่างระมัดระวัง โดยให้ขา
 หนุนถาวรหันเข้าหาตัว จับยกขาหนุนขึ้นออกจาก
 หลังคาเพื่อกันสไลด์ออก
 พับขอบยางลงและดันข้อของขาหนุนถาวรเข้าที่รู
 ยึด

สำคัญ

ที่ยึดจับสัมภาระของ Saab 900 และ 9-3
 จะมีเครื่องหมายด้วยภาพที่บอกถึงตำแหน่งของขา
 หนุนต่างๆ บนหลังคา ดูภาพ

ปิดประตูต่างๆ ด้านนี้อย่างระมัดระวัง เพื่อให้ขาหนุน
 ยึดอยู่กับที่

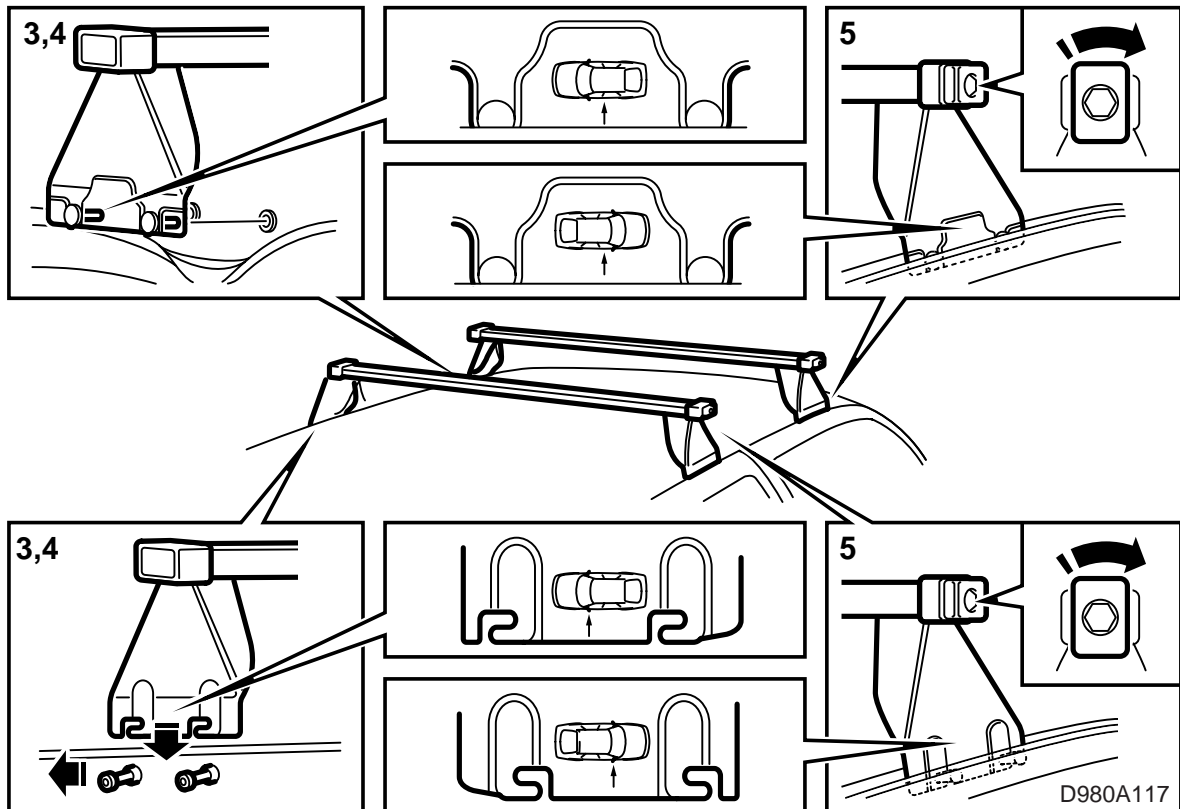
- 4 ไปที่อีกด้านหนึ่งของรถยนต์ และถอดที่กันพลาสติก
 ออกจากขาหนุนที่ปรับได้
 พับขอบยางลงและดันข้อของขาหนุนถาวรเข้าที่รู
 ยึด
 ค่อยๆ ปิดประตู
 5 ตรึงที่ยึดจับสัมภาระให้แน่นด้วยการขันแรงบิดบน
 ปลายด้านนอกของที่ยึดจับสัมภาระตามเข็มนาฬิกา
 ขันเข้าด้วยมือ
 6 การถอดให้ทำในทางกลับกัน
ข้อแนะนำสำหรับ Saab 9000: ทำเครื่องหมายรู
 "ด้านหน้า" และ"ด้านหลัง" เพื่อให้ง่ายต่อการติดตั้ง
 ในครั้งต่อไป
 7 ใส่คู่มือการติดตั้งไว้ในรถยนต์



D980A118

รถยนต์ Saab 900 3D, 9-3 3D

- 1 สวมปลอกพลาสติกบนขาหนุนที่ปรับได้ (ด้านที่มี
การขันแรงบิด) เพื่อกันสีเมื่อติดตั้งที่ยึดจับสัมภาระ
- 2 เปิดประตูรถทุกบาน
พับขอบยางลง และวางรูยึดเข้าที่ด้านหน้าของหลัง-
คา
ถอดฝาครอบของที่ยึดต่างๆ ด้านหลัง



3 ดัดที่ยึดจับสัมภาระบนหลังคาอย่างระมัดระวัง โดยให้ขา
 หนุนถาวรหันเข้าหาตัว จับยกขาหนุนขึ้นออกจาก
 หลังคาเพื่อกันสไลด์ออก

ที่ยึดจับสัมภาระด้านหน้า: พับขอบยางของที่ยึด
 ด้านหน้าลง และดันข้อขาหนุนถาวรเข้าในรูยึด

ที่ยึดจับสัมภาระด้านหลัง: กดขาหนุนลงเหนือข้อ
 ต่างๆ ในที่ยึดด้านหลัง และดันไปด้านหน้า

สำคัญ

ที่ยึดจับสัมภาระของ Saab 900 และ 9-3 จะมี
 เครื่องหมายด้วยภาพที่บอกถึงตำแหน่งของขาหนุน
 ต่างๆ บนหลังคา ดูภาพ

ปิดประตูต่างๆ ด้านนี้อย่างระมัดระวัง เพื่อให้ขาหนุนยึด
 อยู่กับที่

4 ไปที่อีกด้านหนึ่งของรถยนต์ และถอดที่กันพลาสติก
 ออกจากขาหนุนที่ปรับได้

ที่ยึดจับสัมภาระด้านหน้า: พับขอบยางของที่ยึด
 ด้านหน้าลง และดันข้อขาหนุนถาวรเข้าในรูยึด

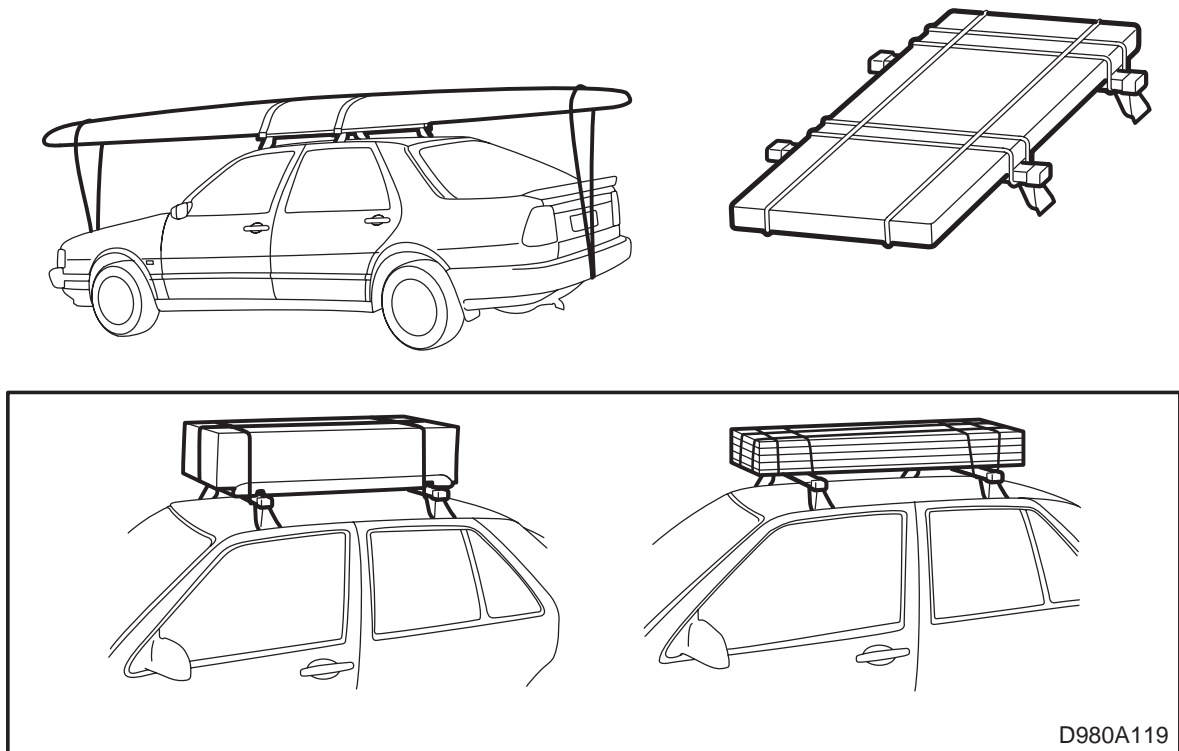
ที่ยึดจับสัมภาระด้านหลัง: กดขาหนุนลงเหนือ
 ข้อต่างๆ ในที่ยึดด้านหลัง และดันไปด้านหน้า

ค่อยๆ ปิดประตู

5 ตรึงที่ยึดจับสัมภาระให้แน่นด้วยการขันแรงบิดบน
 ปลายด้านนอกของที่ยึดจับสัมภาระตามเข็มนาฬิกา
 ขันเข้าด้วยมือ

6 การถอดให้ทำในทางกลับกัน

7 ใส่คู่มือการติดตั้งไว้ในรถยนต์



ข้อแนะนำสำหรับการขั้บรถยนต์ที่มีสัมภาระ

บนหลังคา

- สัมภาระสูงสุดต่อคู่คือ 100 กก. ภาระมีกระจายเท่าๆ กัน รวมถึงน้ำหนักของที่ยึดจับสัมภาระ 5 กก.
- ผู้ขับจะต้องถือเป็นความรับผิดชอบในการผูกยึดสัมภาระให้แน่นในวิธีที่ไม่ให้สัมภาระหลุดออกหรือเป็นเหตุความเสียหาย
- ใช้เครื่องมือผูกยึดอย่างดี เช่น สายรัดที่มีตัวล็อคแน่นหนา อย่าใช้สายยางยึดหรือเชือกกับสัมภาระที่หนักกว่าสกีคู่หนึ่ง
- ให้ระวังว่า สัมภาระจะต้องมีการยึดผูกเป็นอย่างดีไม่ว่าในทิศของการเดินทาง หรือด้านข้างซึ่งมีความสำคัญเท่ากับ
- สัมภาระที่ยาวจะต้องยึดเข้าอย่างแข็งแรงหรือผูกติดกับกันชนของรถหรือห่วงเกี่ยวยึดทั้งด้านหน้าและด้านหลัง
- ถ้าสัมภาระยื่นออกมาข้างหลังมากกว่า 1 ม. หรือล้ำไปหน้าของรถยนต์เป็นอย่างมาก ต้องทำเครื่องหมายการบรรทุกด้วยธงยาวหรือในลักษณะคล้ายกันให้เห็นเด่นชัด
- เมื่อมีการที่ยึดจับสัมภาระของรถในการบรรทุกสิ่งของที่มีความยาวหรือมีน้ำหนักมาก จะต้องมีขับในอัตราความเร็วที่เหมาะสมด้วย ห้ามขับเกินกว่า 110 กม./ชม. ภาระความตึงบนหลังคารถและที่ยึดจับสัมภาระอาจจะมากเกินไป
- หยุดเป็นครั้งคราว และตรวจสอบสัมภาระและความแน่นตึงของการยึดผูก ถ้าจำเป็น