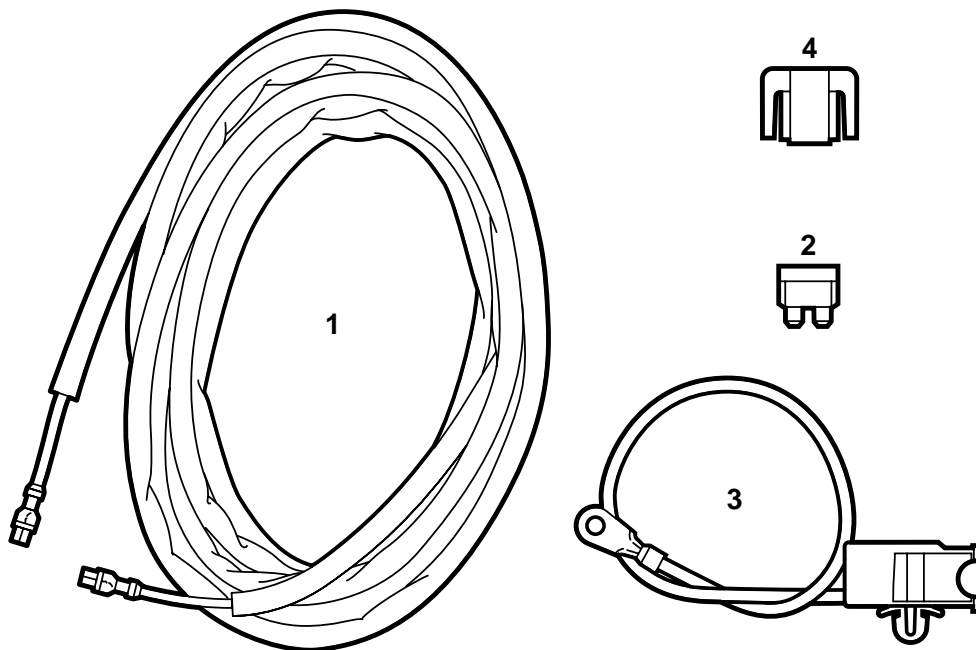


**SAAB****MONTERINGSANVISNING · INSTALLATION INSTRUCTIONS  
MONTAGEANLEITUNG · INSTALLATIONS DE MONTAGE****รถยนต์ Saab 900 M94-, Saab 9000 M85-, Saab 9-3**

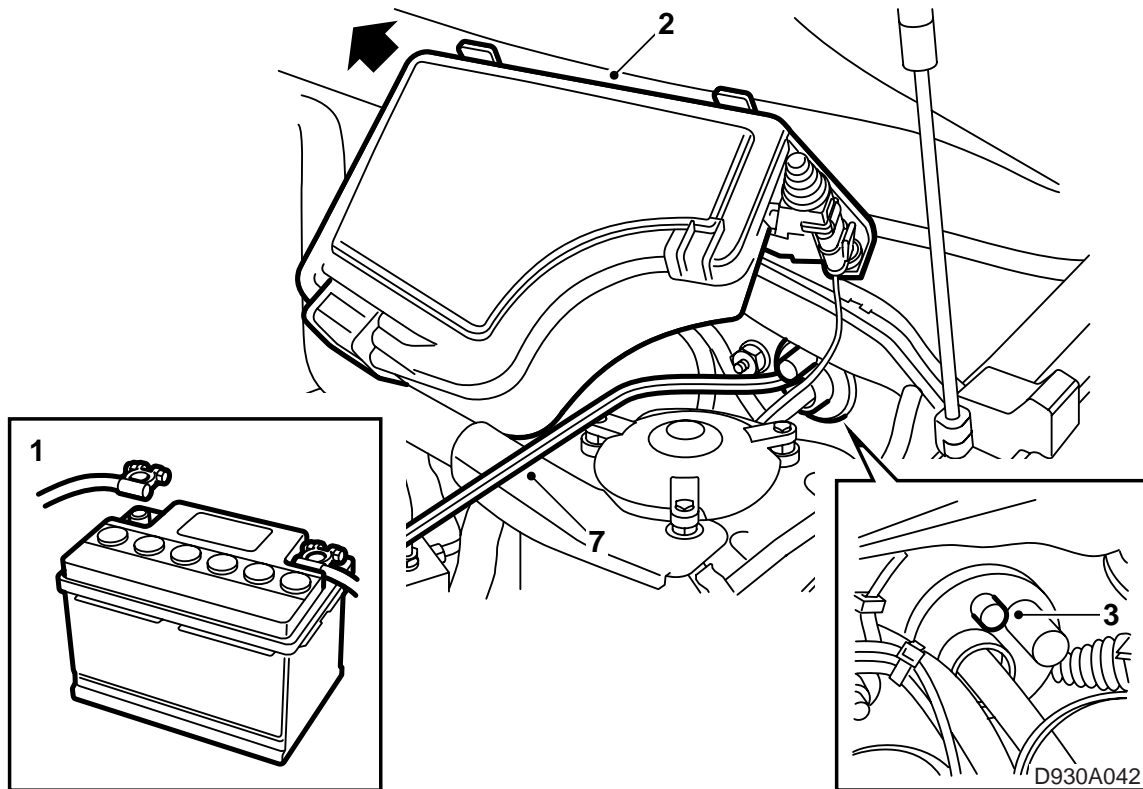
สายไฟมัดรวมของชุดพ่วงลาก, การป้อนกระแสบวก

Accessories Part No.	Group	Date	Instruction Part No.	Replaces
400 101 226	3:71-12	Sep 98	86 80 159	75 04 48 Jul 93



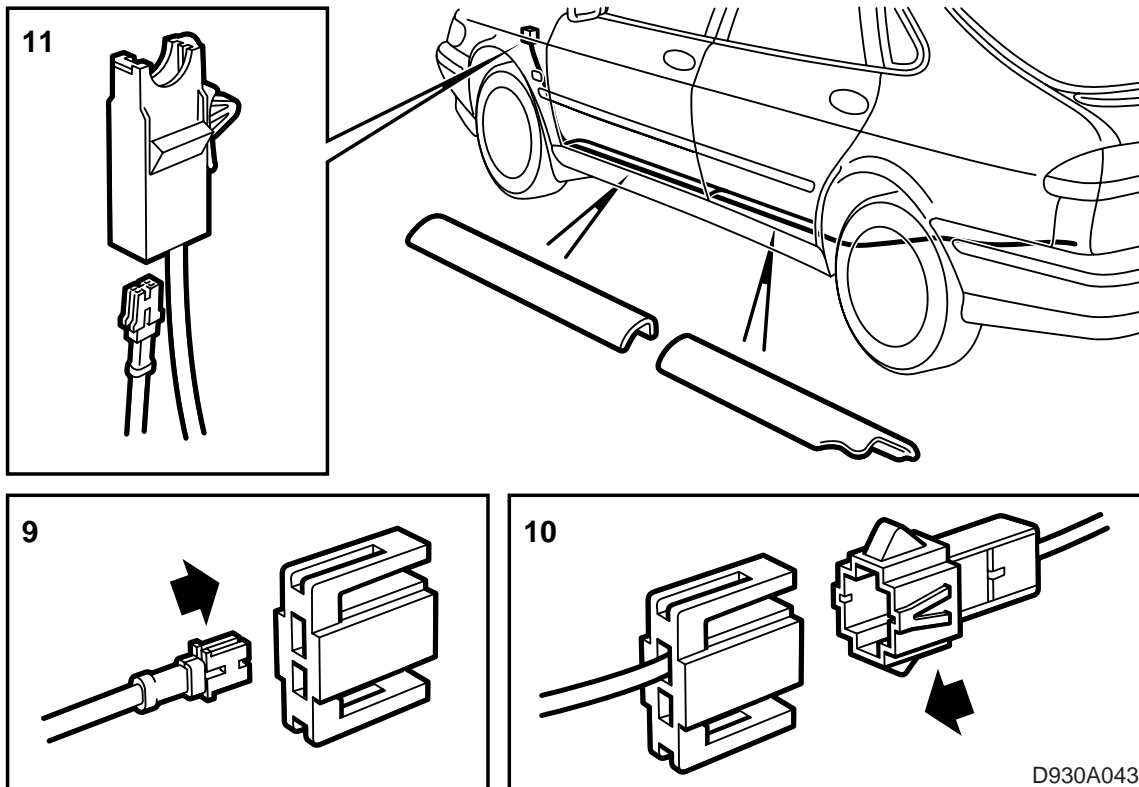
D930A041

- 1 ชุดสายไฟรวม
- 2 ฟิวส์ 15A
- 3 ตัวยึดฟิวส์พร้อมสายไฟมัดรวม
- 4 ขั้วต่อสายแบบ 2 ขา

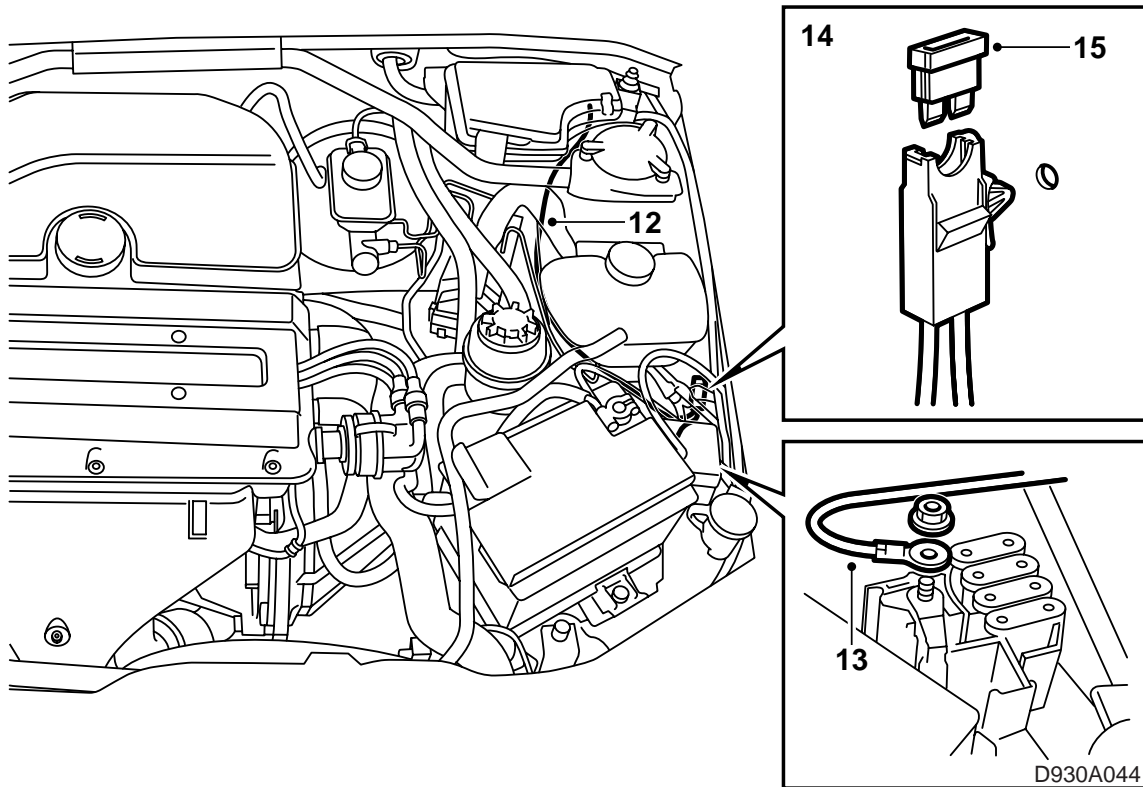


## 900 M94-, 9-3

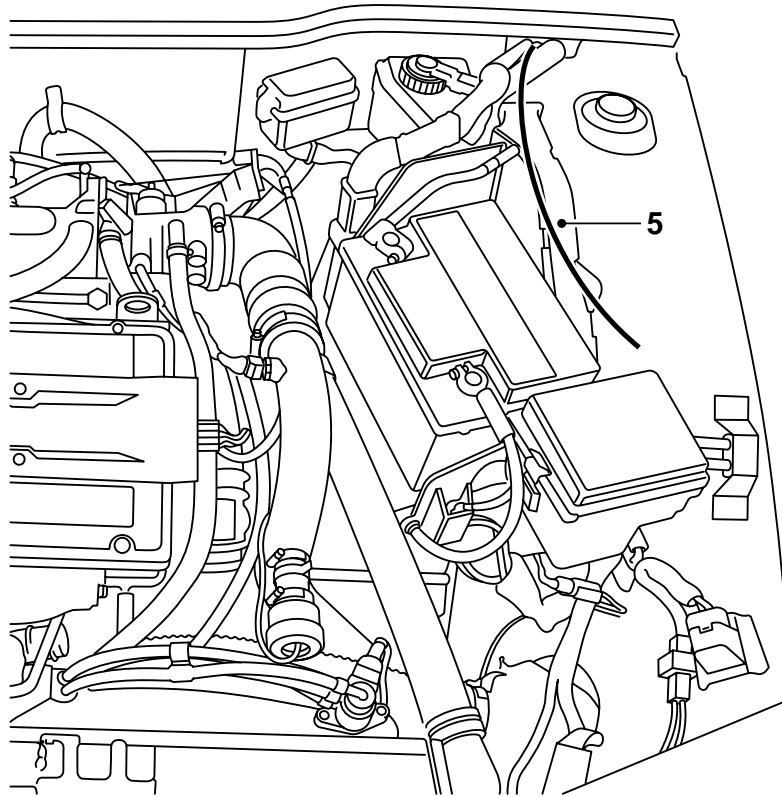
- 1 ปลดขั้วลบของแบตเตอรี่ออก
- 2 คลายสกรูของกล่องฟิวส์หลักอันใหญ่ในช่องเครื่องยนต์ และยกกล่องฟิวส์หลักขึ้น (อาจต้องถอดไม้ค้ำยันออก)
- 3 ตัดเปิดยางรองตัวหนึ่งในจำนวนยางรองที่เล็กกว่าในแผงกันห้องเครื่องยนต์หลังกล่องฟิวส์หลัก
- 4 **LHD:** ถอดฝาครอบ, ที่กันเช่า และท่ออากาศใต้พวงมาลัยออก  
**RHD:** ถอดช่องเก็บของหน้ารถ
- 5 ถอดส่วนล่างของขอบแต่งเสา B และฝาครอบธรณีประตูทางด้านซ้าย
- 6 **3D:** ถอดขอบแต่งข้างด้านซ้ายของที่นั่งหลังออก
- 7 ใช้เส้นลวดช่วยดึงเอาสายไฟไปที่ห้องโดยสาร



- 8 ลากสายไฟมัดรวมให้ยาวไปกับสายไฟมัดรวมหลังของรถยนต์ไปยังไฟรวมหลังทางซ้าย
- 9 ใส่ขาเคเบิลเข้ากับขั้วต่อสายติดมาในชุด
- 10 ในชุดสำหรับขั้วต่อสายรถพ่วงลากแบบ 7 และ 13 ขา ให้ใช้สายไฟสี่เทา (7-ขา) รวมทั้งสีแดง (13-ขา) ที่ติดด้วยขั้วต่อสายแบบ 2 ขา
- 11 ดัดปลายอีกด้านหนึ่งของสายไฟไปยังที่ยึดฟิวส์ของชุดในห้องเครื่องยนต์



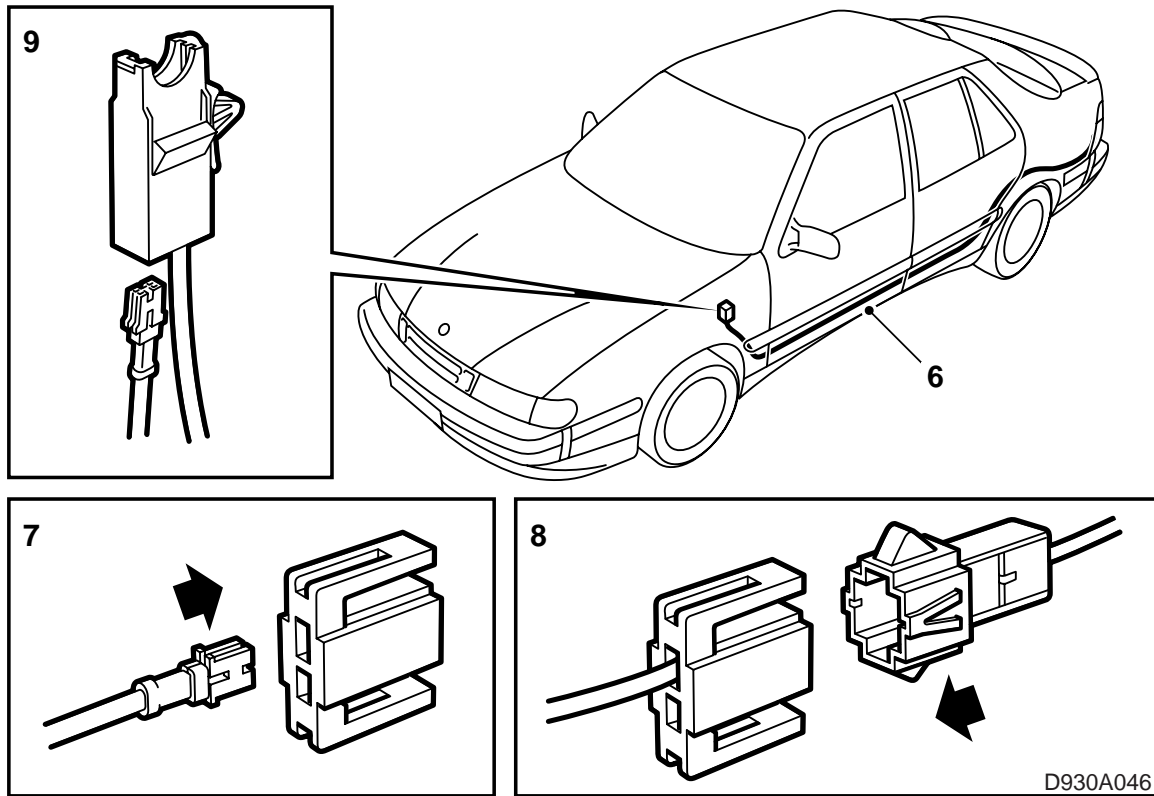
- 12 ดึงสายไฟมัดรวมที่ได้ถึงน้ำหล่อเย็นสำรองลงไปที่  
แบตเตอรี่
- 13 ให้ติดตั้งสายไฟเส้นสีแดงจากที่ยึดฟิวส์ไปที่ขั้วบวก  
ของที่ยึดฟิวส์ maxi
- 14 ในการติดตั้งที่ยึดฟิวส์ของชุด ให้เจาะรูหนึ่งรูขนาด  
8 มม. ในตำแหน่งที่เหมาะสมใกล้กับที่ยึดฟิวส์ maxi  
เคลือบกันสนิมรูดังกล่าว
- 15 ติดฟิวส์และกดยึดฟิวส์ให้แน่น
- 16 ตรวจสอบการทำงาน และติดตั้งชิ้นส่วนที่ถอดออก  
ทั้งหมด



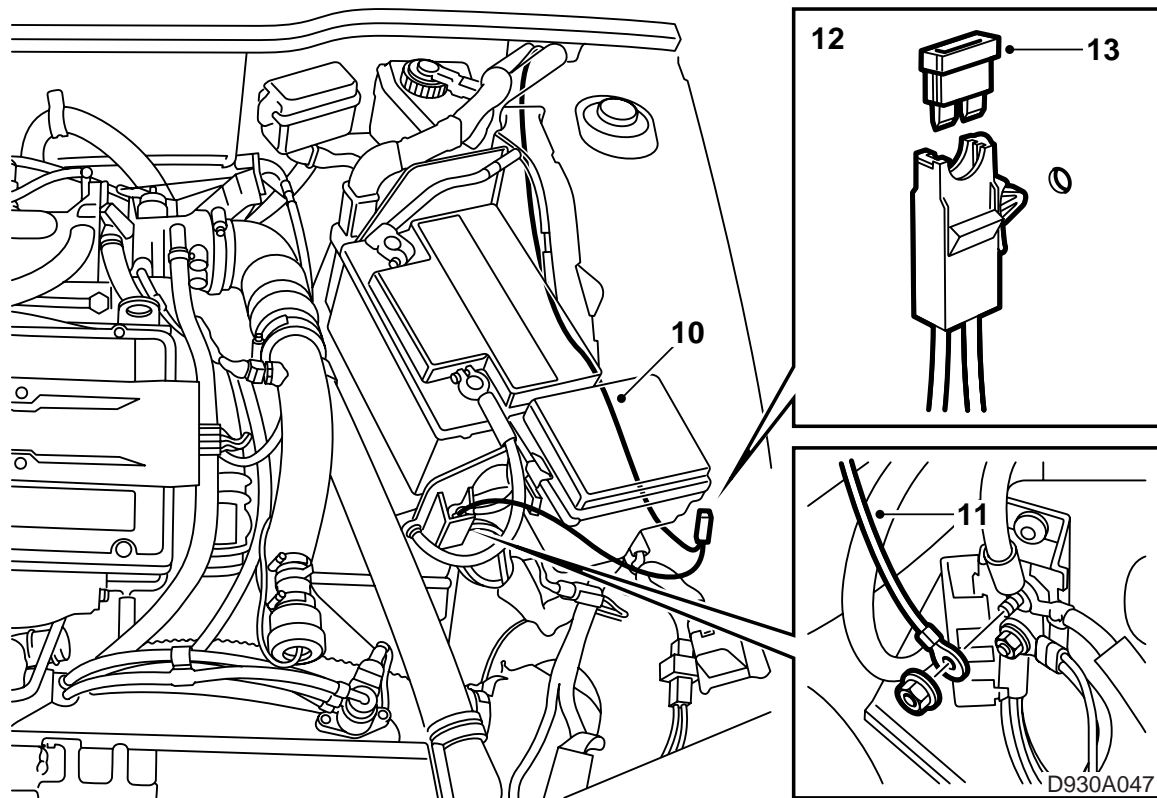
D930A045

**9000 M85-**

- 1 ปลดขั้วลบของแบตเตอรี่ออก
- 2 **LHD:** ถอดฝาครอบใต้พวงมาลัย  
**RHD:** ถอดช่องเก็บของหน้ารถ
- 3 ถอดส่วนล่างของขอบแต่งเสา B และฝาครอบธรณีประตูทางด้านซ้าย
- 4 **CD:** ถอดพนักพิงหลังและพับเบาะที่นั่งมาด้านหน้า
- 5 ใช้เส้นลวดเส้นหนึ่งสอดสายไฟเข้ายังห้องโดยสาร  
ใกล้กระบอกลูกสูบเบรค

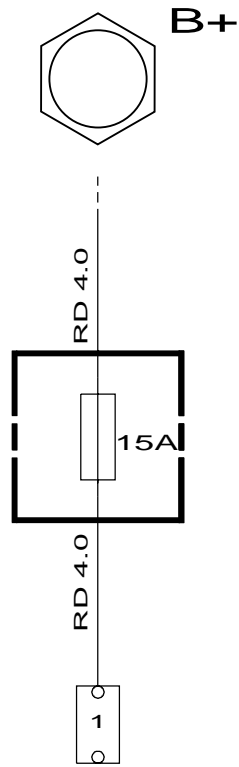


- 6 ลากสายไฟมัดรวมให้ยาวไปกับสายไฟมัดรวมหลังของรถยนต์ไปยังไฟรวมหลังทางซ้าย
- 7 ใส่ขาเคเบิลเข้ากับขั้วต่อสายติดมาในชุด
- 8 ในชุดสำหรับขั้วต่อสายรถพ่วงลากแบบ 7 และ 13 ขา ให้ใช้สายไฟสี่เทา (7-ขา) รวมทั้งสีแดง (13-ขา) ที่ติดด้วยขั้วต่อสายแบบ 2 ขา
- 9 ดัดปลายอีกด้านหนึ่งของสายไฟไปยังที่ยึดฟิวส์ของชุดในห้องเครื่องยนต์



- 10 วางสายไฟมัดรวมในช่องเคเบิลด้านหลังแบตเตอรี่  
ลงไปจนถึงขาแยกบนชั้นวางแบตเตอรี่
- 11 ติดสายเคเบิลสีแดงเข้ากับขาแยก
- 12 ในการติดตั้งที่ยึดฟิวส์ของชุด ให้เจาะรูหนึ่งรูขนาด  
8 มม. ในตำแหน่งที่เหมาะสมใกล้กับที่ยึดฟิวส์ maxi  
เคลือบกันสนิมรูดังกล่าว
- 13 ติดฟิวส์และกดยึดฟิวส์ให้แน่น
- 14 ตรวจสอบการทำงาน และติดใส่ชิ้นส่วนที่ถอดออก  
ทั้งหมด

แผนผังการป้องกันกระแสไฟบวก



D930A048