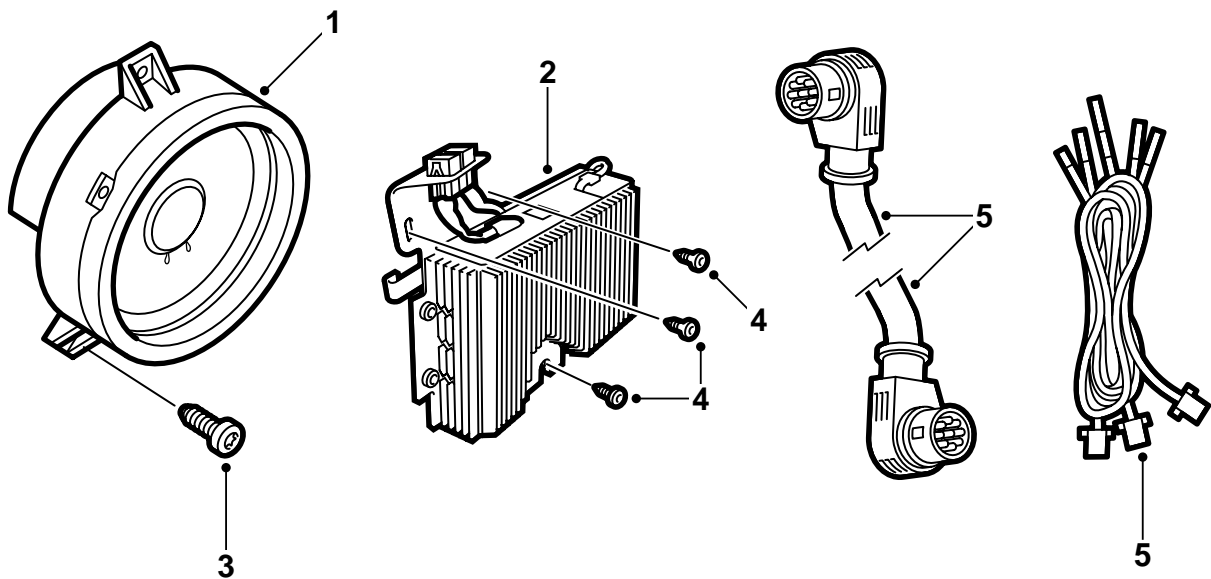


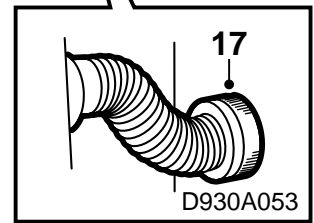
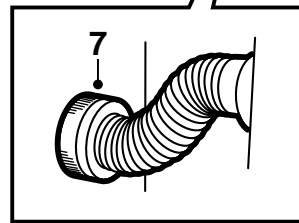
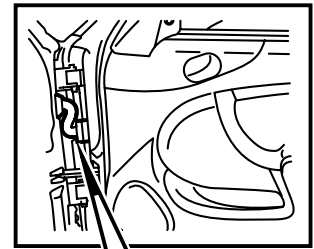
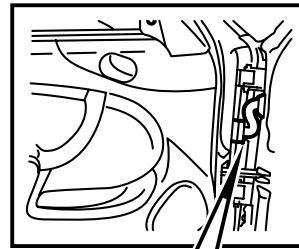
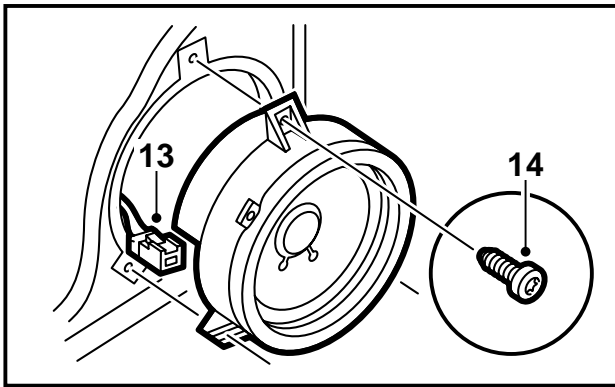
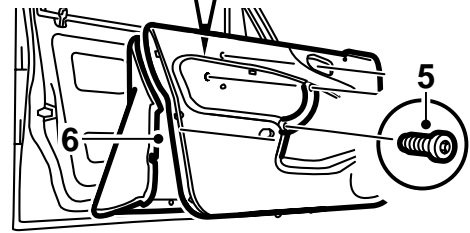
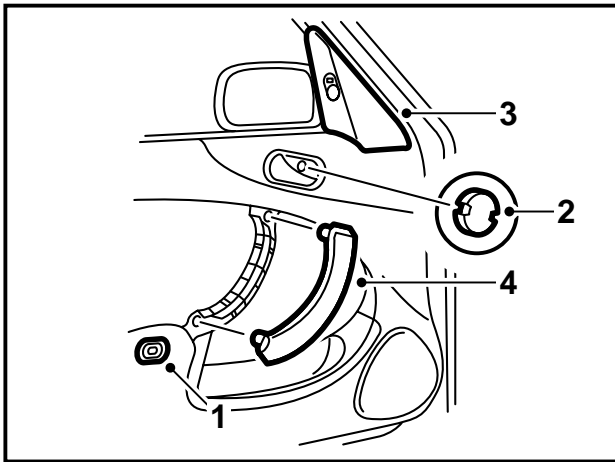
**SAAB****MONTERINGSANVISNING · INSTALLATION INSTRUCTIONS
MONTAGEANLEITUNG · INSTRUCTIONS DE MONTAGE****รถยนต์ Saab 900 M94-, Saab 9-3****ชุดลำโพงที่ประตู**

Accessories Part No.	Group	Date	Instruction Part No.	Replaces
400 101 754				75 05 47 Dec 93
400 101 911	3:67-28	Jul 99	45 18 510	44 89 829 Apr 99



D930A051

- 1 ลำโพง
- 2 เครื่องขยาย
- 3 สลักเกลียว (6x)
- 4 สลักเกลียว (3x)
- 5 สายเคเบิล - DIN
- 6 สายไฟมัดรวม (ซื้อแยก)
LHD 400 103 313
RHD 400 103 321
- 7 เข็มขัดรัดสายไฟ (4x)



D930A053

สำคัญ

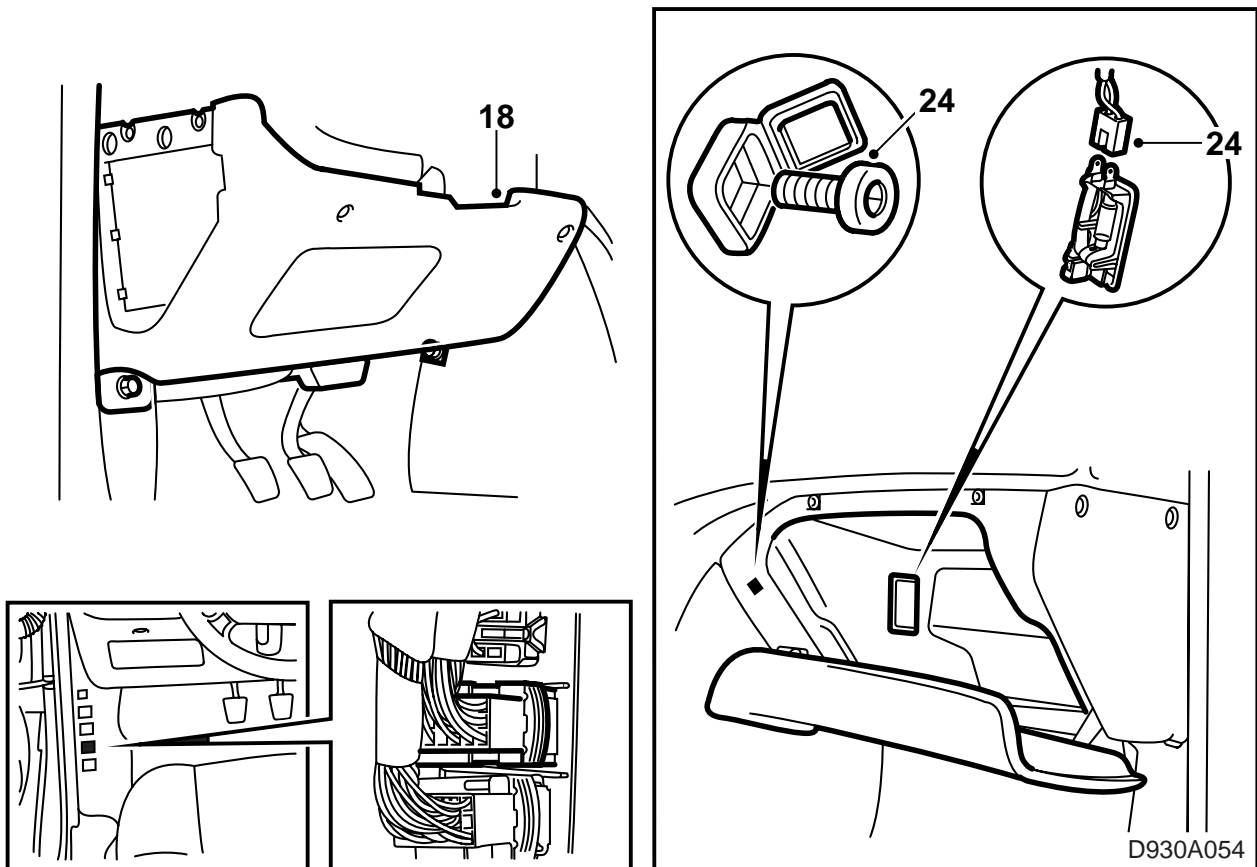
อย่าบิดสายไฟกลับ

- 1 ถอดปุ่มปลดล็อกของฝาทำयरออก
- 2 ถอดฝาครอบที่จับเปิด และคลายสกรูที่จับ
- 3 ถอดฝาครอบที่กระจกหลังด้านนอก
- 4 ถอดฝาครอบมือจับปิด
- 5 คลายสลักเกลียวที่ยึดขอบแต่งประตู
- 6 ถอดขอบแต่งด้วยการถอดตัวหนีบและยกออกจากปุ่มล็อก
- 7 แยกสายไฟมัดรวมตรงทางเข้าที่ประตู
- 8 คลายตัวหนีบที่ยึดสายไฟมัดรวมที่ประตู และดึงข้อต่อสายกลมออกจากทางเข้าสายเคเบิลเล็กน้อย
- 9 วางสายไฟลำโพงเข้าที่ที่ประตู และสอดปลายที่หลุดออกผ่านทางเข้าสายเคเบิล
- 10 ใส่สายไฟลำโพงด้านคนขับตามนี้:
เหลือง/ขาว หรือ เทา/ขาว - ขาที่ 19
ส้ม/ขาว - ขาที่ 20

- 11 ใช้ตัวหนีบยึดสายไฟมัดรวมที่ประตู
- 12 เจาะรูที่ตัวกันน้ำสำหรับลำโพงด้วยการฉีกยาวตามแนวรอยปรุ
- 13 ต่อข้อต่อสายไปที่ลำโพง
- 14 ใส่ลำโพงเข้าที่ และขันสลักเกลียวให้แน่น
- 15 ตัดรูที่ขอบแต่งประตูของลำโพงออก
- 16 ใส่ขอบแต่งกลับเข้าที่ และขันสลักเกลียวให้แน่น
- 17 ติดลำโพงด้านผู้โดยสารเข้าที่ด้วยวิธีการเดียวกัน ใส่สายเคเบิลดังนี้:

เทา - ขาที่ 19

น้ำตาล/แดง - ขาที่ 20



- 18 ถอดส่วนล่างของแผงด้านคนขับออก
- 19 ถอดสลักเกลียวที่ยึดตัวยัดรีเลย์ และพับเอาไว้ด้านข้าง
- 20 วางสายไฟมัดรวมของลำโพงด้านคนขับเข้าที่ใต้แผงหน้าปัด
- 21 สอดสายไฟมัดรวมผ่านทางเข้าข้างประตูคนขับ และใส่สายไฟดังนี้:
- เหลือง/ขาว - ขาที่ 19
- ส้ม/ขาว - ขาที่ 20
- 22 ขาที่สายไฟในหัวต่อสายสีน้ำเงิน H33-3 ดังนี้:

900

9-3

เหลือง/ขาว - ขาที่ 10

ส้ม/ขาว - ขาที่ 25

ส้ม/ขาว - ขาที่ 11

เหลือง/ขาว - ขาที่ 26

เทา - ขาที่ 30

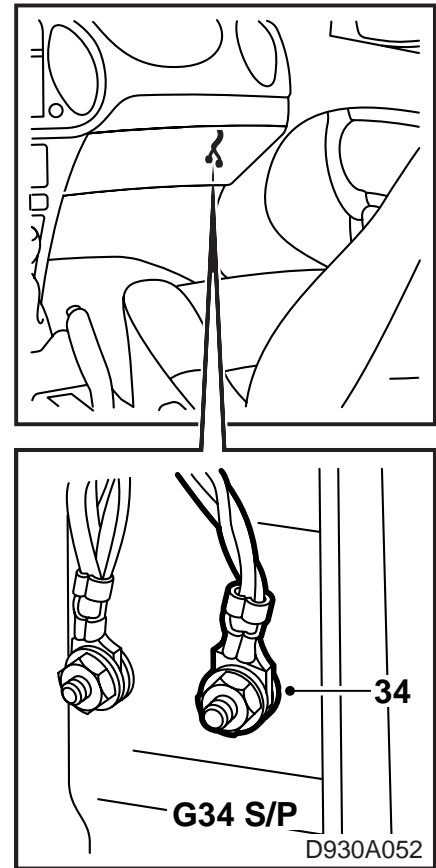
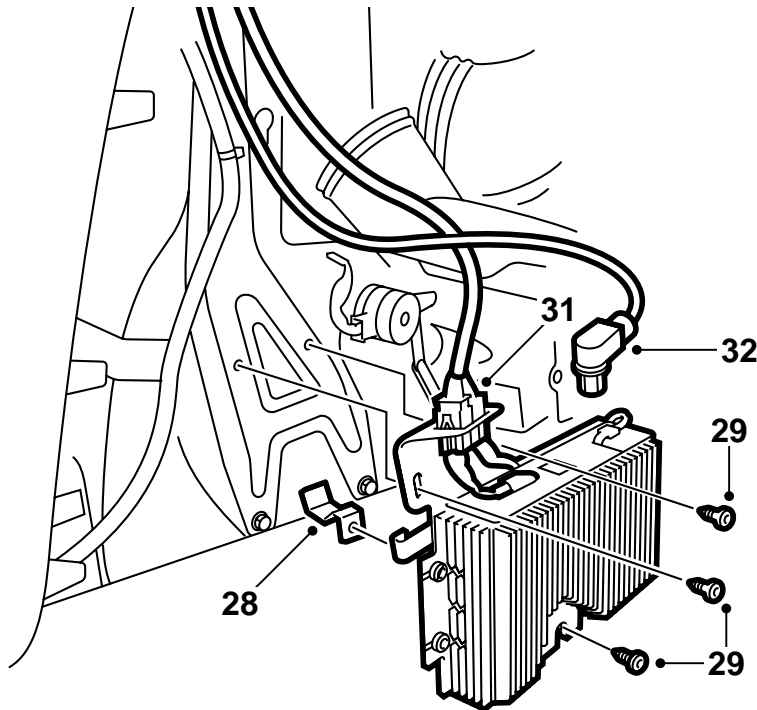
เทา - ขาที่ 28

น้ำตาล/แดง - ขาที่ 31

น้ำตาล/แดง - ขาที่ 29

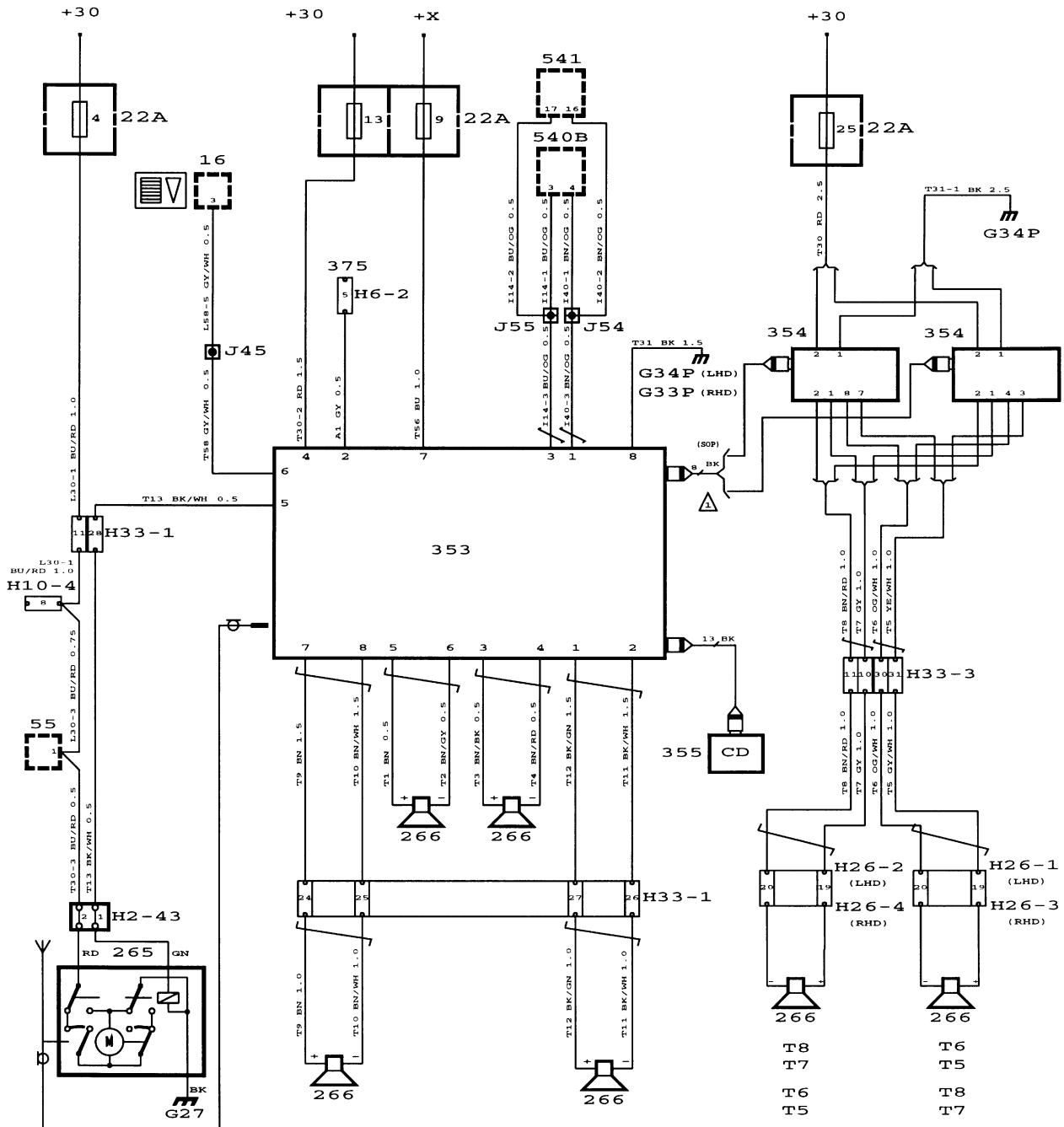
- 23 ยึดสายไฟมัดรวมด้วยเข็มขัดรัดสายไฟ
- 24 ถอดช่องเก็บของของหน้ารถ
- 25 ถอดแผงข้างของคอนโซลกลางทางด้านผู้โดยสาร

- 26 สอดสายไฟมัดรวมผ่านทางเข้าด้านประตูผู้โดยสาร และใส่สายไฟดังนี้:
- เทา - ขาที่ 19
- น้ำตาล/แดง - ขาที่ 20
- 27 ยึดสายไฟมัดรวมที่ชุดแผงกันด้วยเข็มขัดรัดสายไฟ



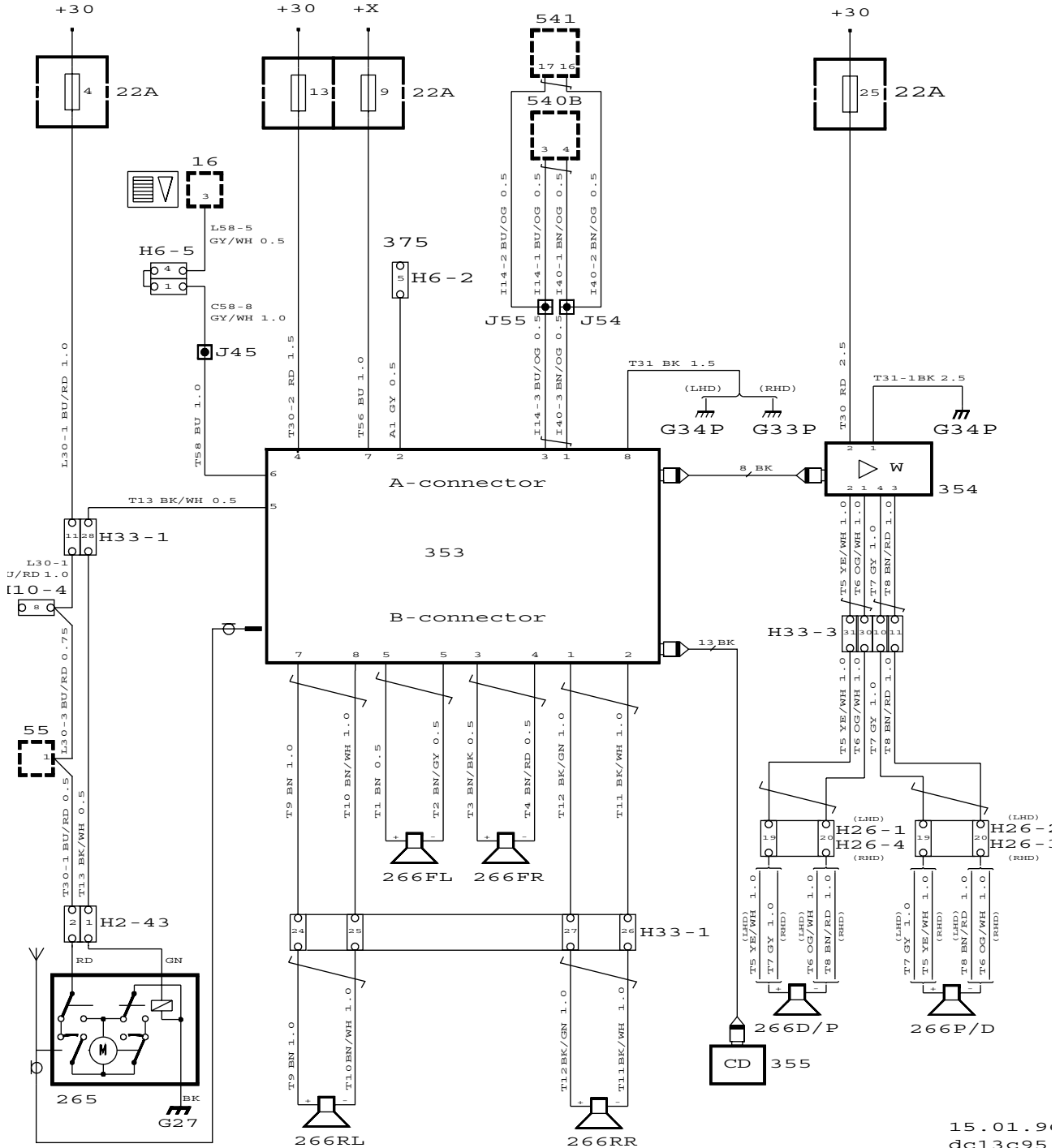
- 28 ใส่คอนโซลของเครื่องขยายเข้าที่ และขันให้แน่น
- 29 ติดตัวขยายเข้าที่ และขันสลักเกลียวที่ยึดกับคอนโซลและขายึดให้แน่น
- 30 ใส่ชุดสายไฟรวมของเครื่องขยายเข้าที่ใต้แผงหน้าปัด
- 31 เชื่อมชุดสายไฟรวมกับเครื่องขยาย
- 32 ต่อสายเคเบิล DIN กับเครื่องขยาย
- 33 ยกวิทยุออกจากแผง และต่อสายเคเบิล DIN
- 34 ต่อสายดินไปที่จุดต่อลงดิน G34P ข้างเสา A ด้านผู้โดยสาร
- 35 ขาที่สายไฟในหัวต่อสายสีน้ำเงิน H33-3 ดังนี้:
 เหลือง/ขาว - ขาที่ 10
 ส้ม/ขาว - ขาที่ 11
 เทา - ขาที่ 30
 น้ำตาล/แดง - ขาที่ 31
- 36 ต่อสายไฟสำหรับแหล่งจ่ายไฟฟ้าไปที่ขา 25 ตรงที่ยึดฟิวส์
- 37 ยึดสายไฟมัดรวมด้วยเข็มขัดรัดสายไฟ
- 38 ใส่แผงข้างของคอนโซลกลางเข้าที่
- 39 ใส่ช่องเก็บของหน้ารถเข้าที่
- 40 ใส่แผงส่วนล่างด้านคนขับกลับที่เดิม
- 41 ใส่ฝาครอบของมือจับปิดประตูเข้าที่
- 42 ใส่ฝาครอบปิดข้างกระจกมองหลังด้านนอกกลับเข้าที่
- 43 ใส่มือจับเปิดเข้าที่ และขันให้แน่น
- 44 ใส่ฝาครอบข้างมือจับเปิดเข้าที่
- 45 ติดปุ่มเปิดของช่องเก็บสัมภาระเข้าที่

แผงผังการเดินสายไฟ Saab 900 M94



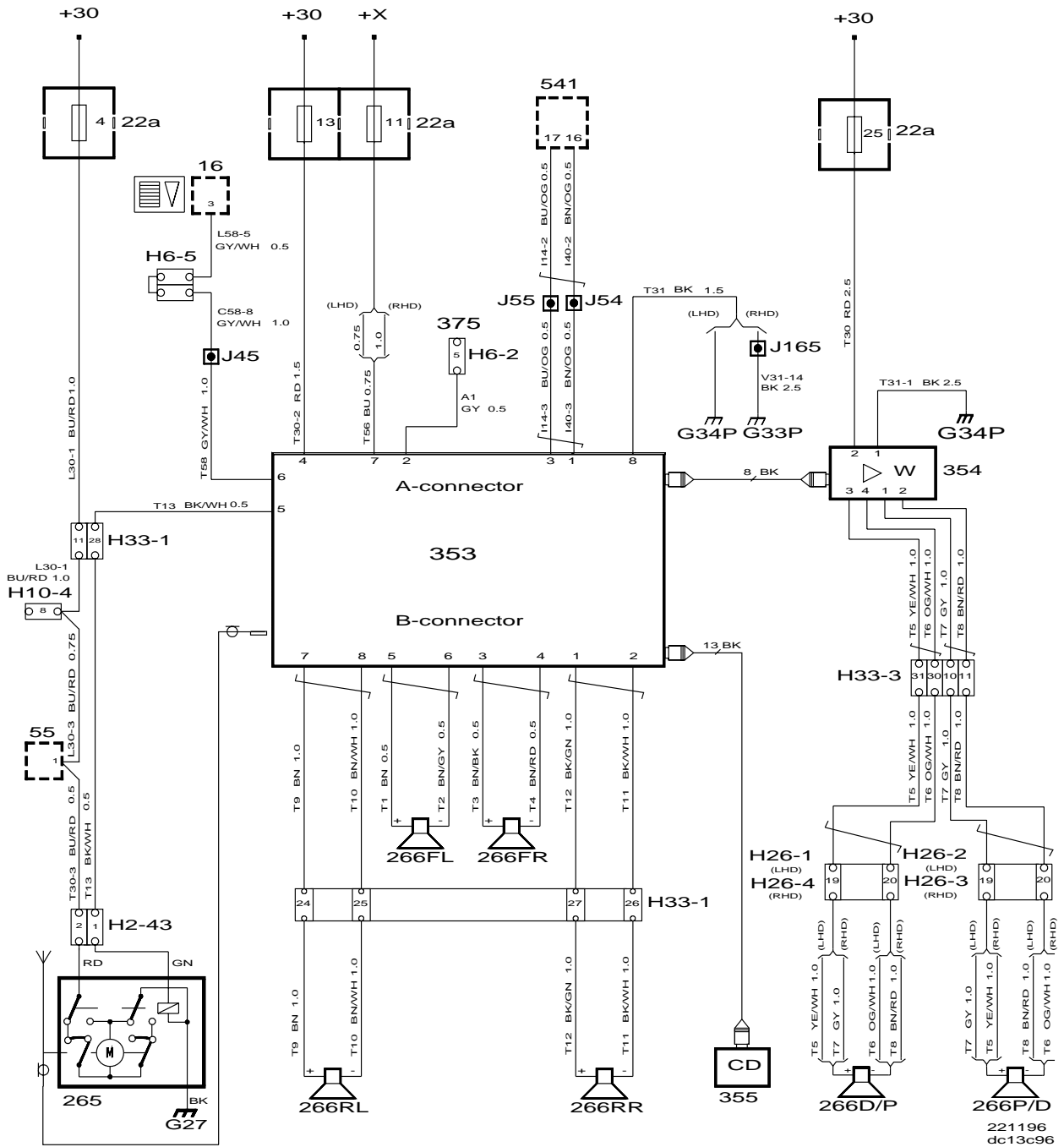
29.11.95
dc13c94

แผงผังการเดินสายไฟ Saab 900 M95

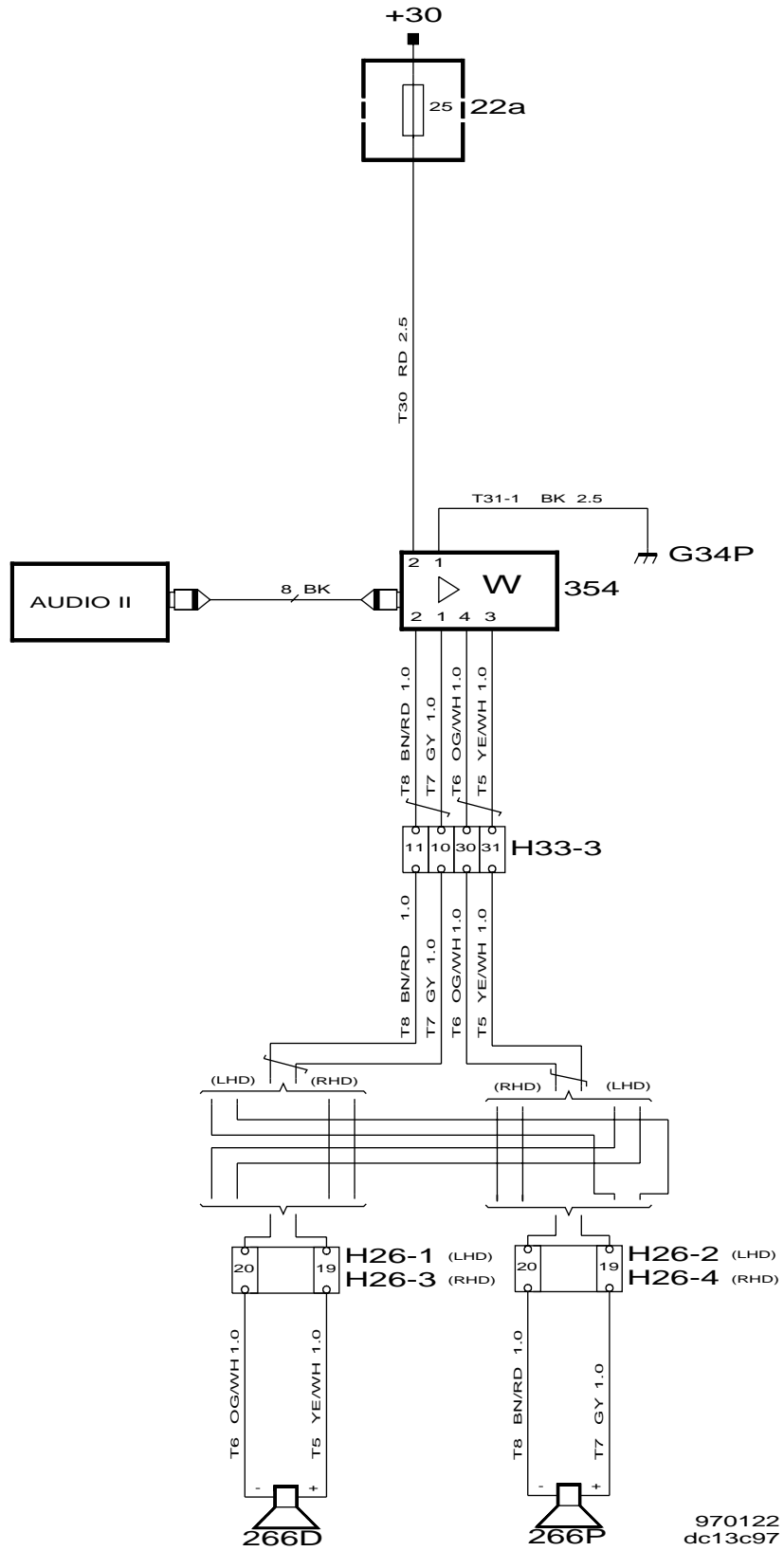


15.01.91
dc13c95

แผงผังการเดินสายไฟ Saab 900 M96



แผงฟังการเดินสายไฟ Saab 900 M97



แผงฟังการเดินสายไฟ Saab 9-3 M98

