



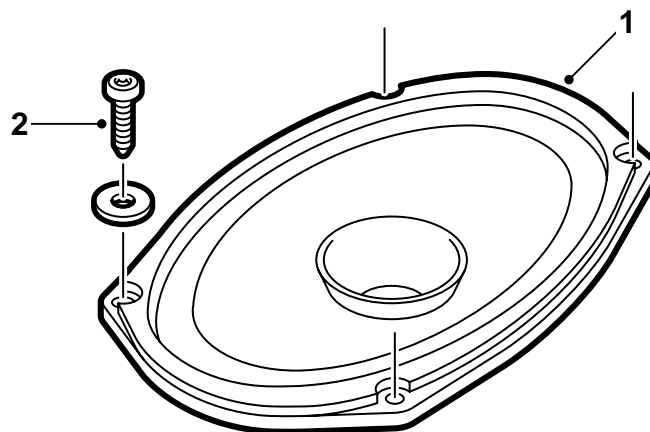
**SAAB**

**MONTERINGSANVISNING · INSTALLATION INSTRUCTIONS  
MONTAGEANLEITUNG · INSTALLATIONS DE MONTAGE**

## Saab 900 M94-, Saab 9-3

ชุดลำโพงหลัง

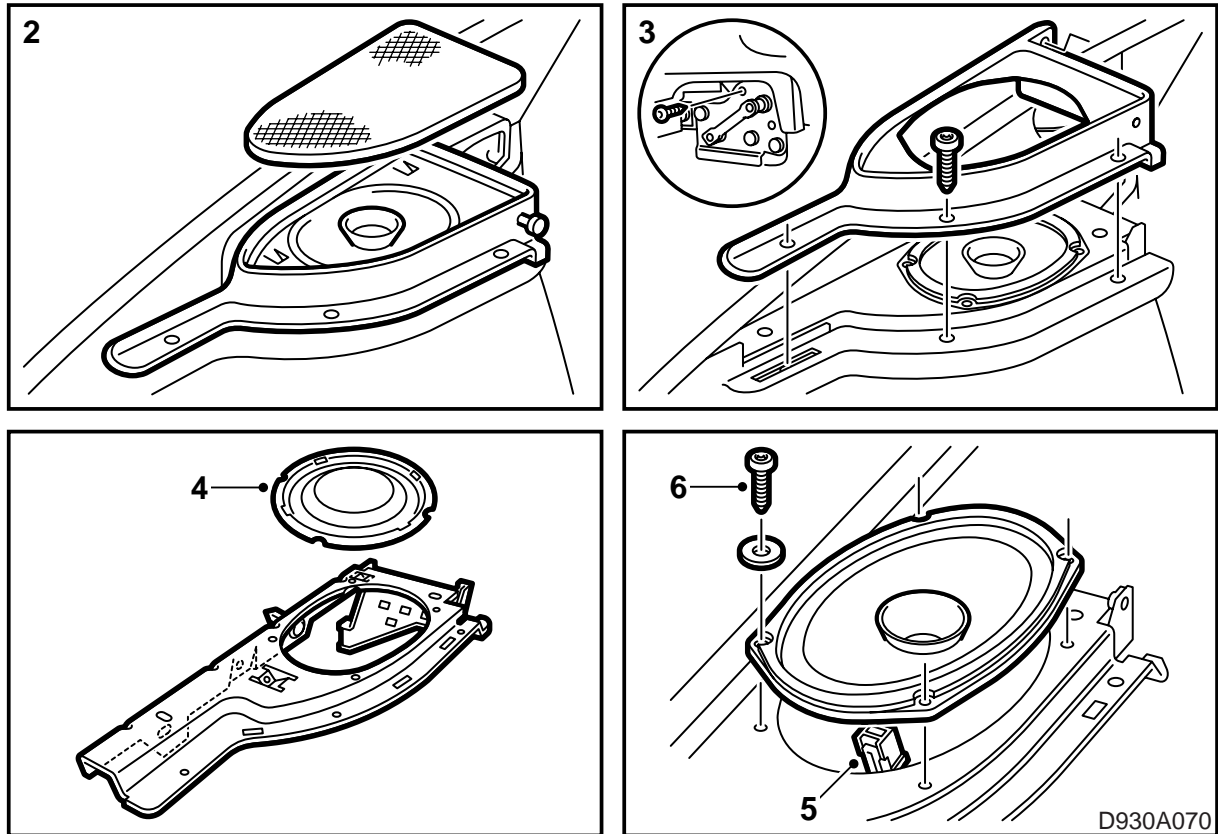
Accessories Part No.	Group	Date	Instruction Part No.	Replaces
400 101 762	3:67-27	Dec 98	45 18 528	75 05 54 Sep 94



D930A069

1 ลำโพง (2x)

2 สกรู (8x)



- 1 ยกหิ้งวางของออกจากรถ และพับพนักพิงหลังไปข้างหน้า
- 2 ถอดตะแกรงลำโพงออกด้วยการคลายลึนลือคทั้งสองที่ขอบหน้าของตะแกรง หลังจากนั้นดึงตะแกรงมาด้านหน้าและยกออก
- 3 ถอดสลักเกลียวออกและก้านนำที่ยึดกรอบลำโพง
- 4 ถอดฝาปิดที่จะวางที่ตำแหน่งลำโพง
- 5 ต่อสายไฟไปที่ลำโพง
- 6 วางลำโพงเข้าที่ และขันให้แน่นด้วยสลักเกลียวสี่ตัวที่มีอยู่ในชุด
- 7 ใส่กรอบลำโพงเข้าที่ และขันสลักเกลียวเข้า
- 8 ใส่ตะแกรงลำโพงกลับเข้าที่ เริ่มที่ปลายด้านหลัง
- 9 ทำซ้ำจุดที่ 2-8 สำหรับลำโพงอีกตัว
- 10 พับพนักพิงหลัง และใส่หิ้งวางของกลับเข้าที่