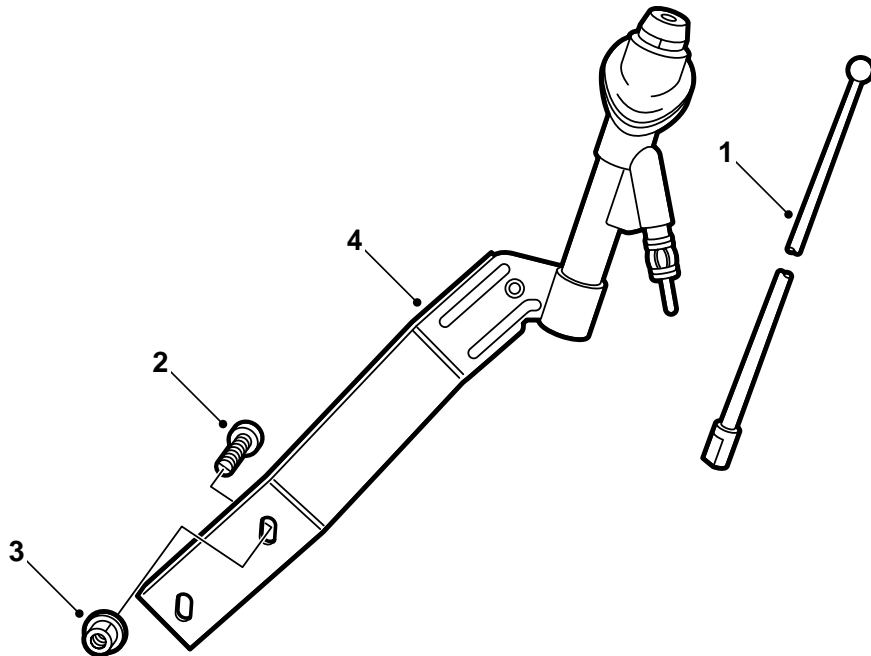


**SAAB****MONTERINGSANVISNING · INSTALLATION INSTRUCTIONS
MONTAGEANLEITUNG · INSTALLATIONS DE MONTAGE****รถยนต์ Saab 900 M94-, Saab 9-3**

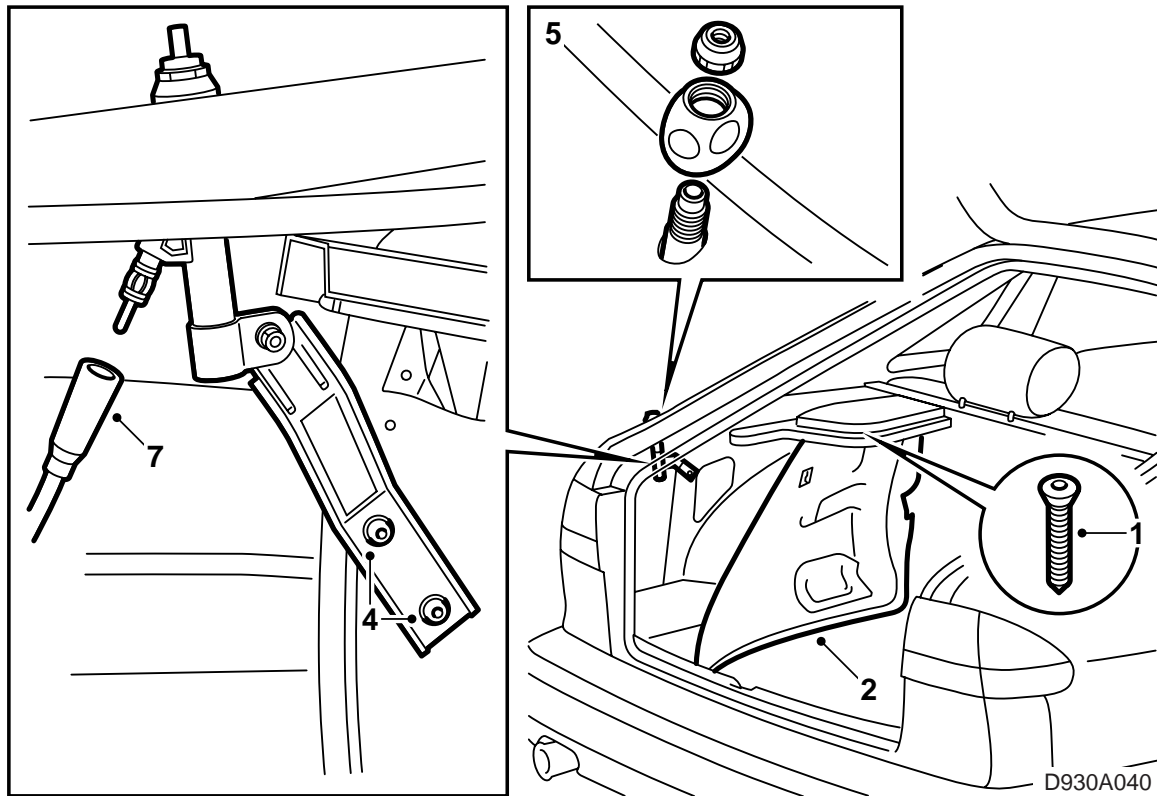
เสาอากาศ

Accessories Part No.	Group	Date	Instruction Part No.	Replaces
400 101 770	3:67-24	Sep 98	45 18 536	75 05 62 May 93



D930A039

- 1 เสาอากาศ
- 2 สกรู (2x)
- 3 แป้นเกลียว (2x)
- 4 ที่ยึด



- 1 ถอดแขนลำโพงด้านซ้าย
- 2 ถอดขอบแต่งข้างด้านซ้ายในขอบหลังและพับขอบแต่งออก
- 3 ถอดปลั๊กยาง
- 4 วางสอดที่ยึดเสาอากาศเข้าที่รู และติดด้วยสกรูสองตัวและแป้นเกลียว
- 5 ติดขาเสาอากาศและแป้นเกลียว
ค่าแรงบิดที่กำหนดในการขัน: 3 นิวตันเมตร (2.2 ปอนด์ฟุต)
- 6 ขันเสาอากาศให้แน่น
- 7 เชื่อมต่อสายเคเบิลเสาอากาศ
- 8 ติดใส่ส่วนต่างๆ ที่ได้ถอดออกเข้าที่