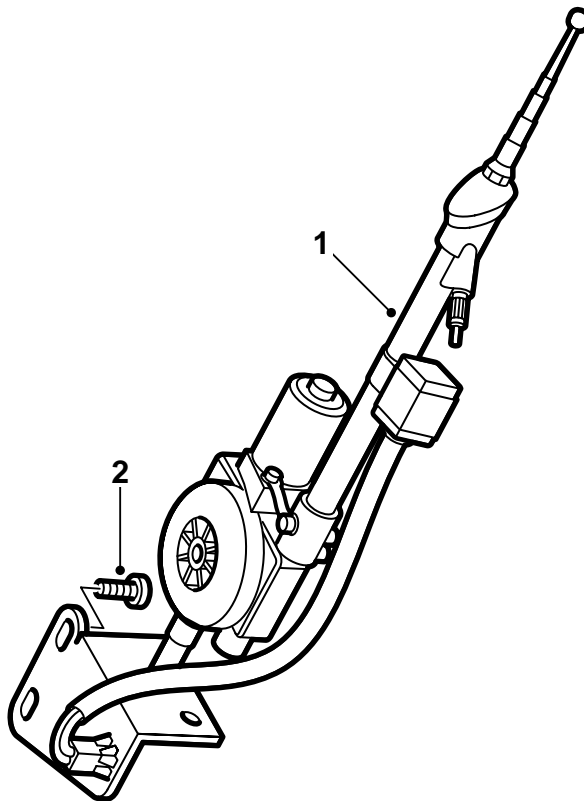


**SAAB****MONTERINGSANVISNING · INSTALLATION INSTRUCTIONS
MONTAGEANLEITUNG · INSTALLATIONS DE MONTAGE****รถยนต์ Saab 900 M94-, Saab 9-3****มอเตอร์เสอากาศ**

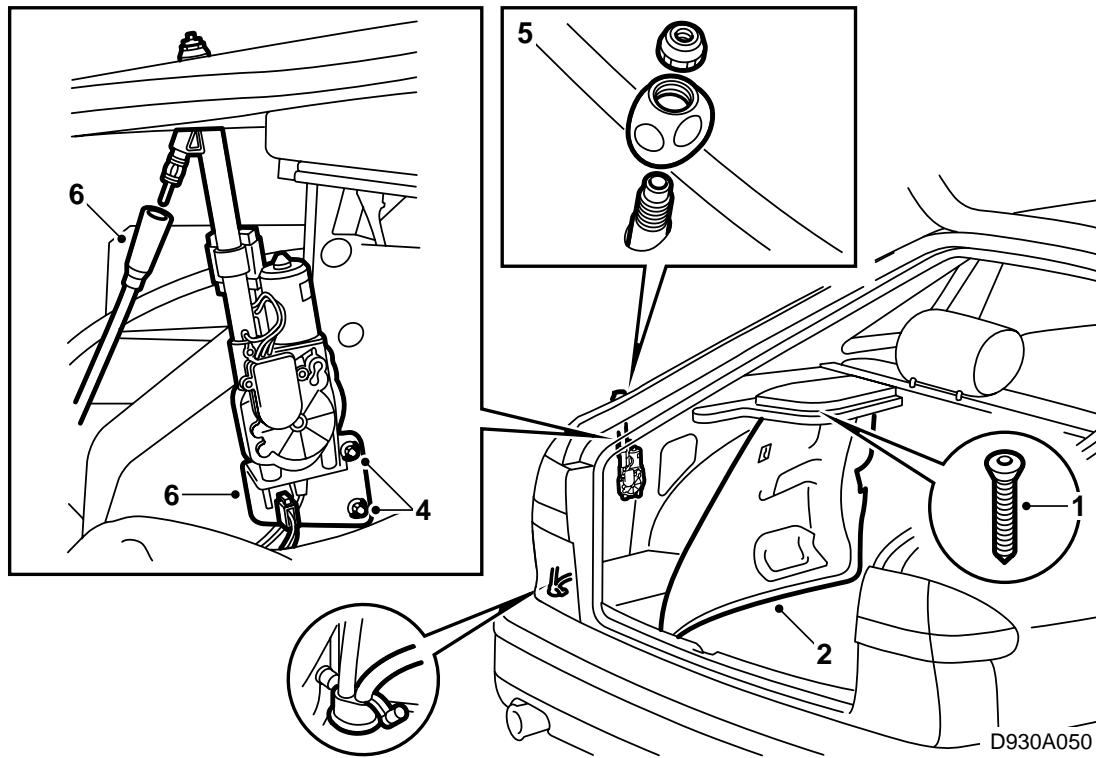
Accessories Part No.	Group	Date	Instruction Part No.	Replaces
400 101 788	3:67-25	Aug 98	45 18 544	75 05 70 May 93



D930A049

1 มอเตอร์เสอากาศ

2 สกรู (2x)



- 1 ถอดฝาครอบลำโพงด้านซ้ายและกรอบออก
- 2 ถอดขอบแต่งด้านซ้าย
- 3 ถอดปลั๊กยางออก
- 4 สอดเสาอากาศเข้าที่รู และติดด้วยสลักเกลียว 2 ตัว
- 5 ติดเสาอากาศและแป้นเกลียว
**ค่าแรงบิดที่กำหนดในการขัน 3.0 นิวตันเมตร
 (22 ปอนด์ฟุต)**
- 6 เชื่อมต่อสายเคเบิลเสาอากาศและสายไฟมัดรวม
- 7 ตรวจสอบการทำงาน
- 8 ติดส่วนที่ถอดออกเข้าที่เดิม