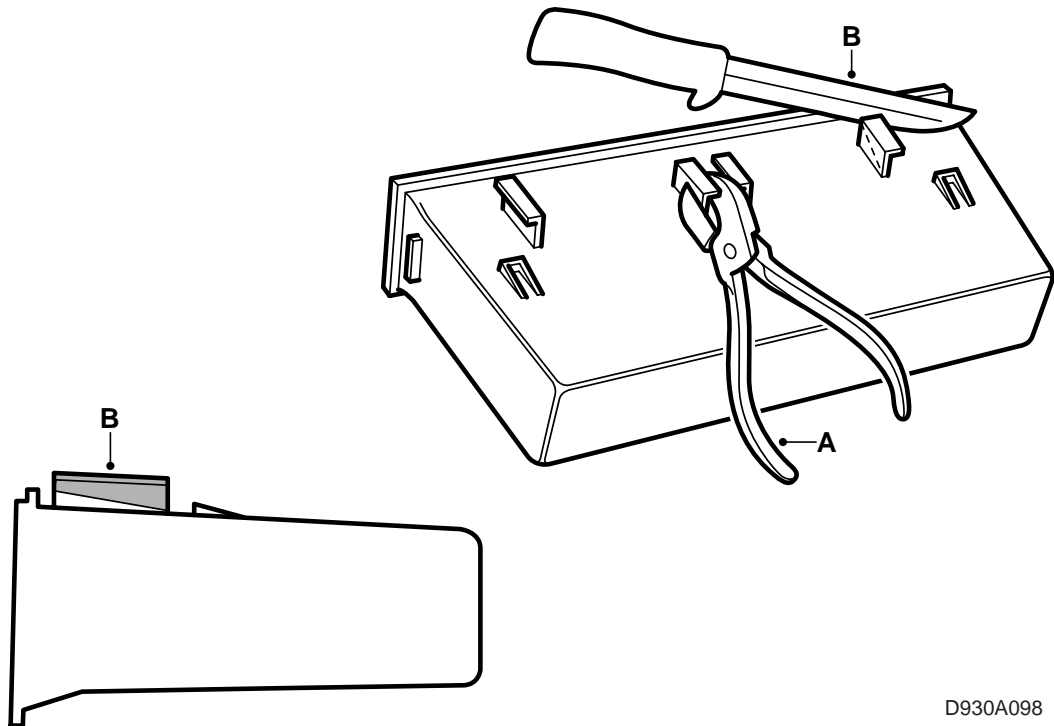


**SAAB****MONTERINGSANVISNING · INSTALLATION INSTRUCTIONS  
MONTAGEANLEITUNG · INSTALLATIONS DE MONTAGE****รถยนต์ Saab 900 M94-**

แผ่นโลหะติดตั้ง, วิทยุ

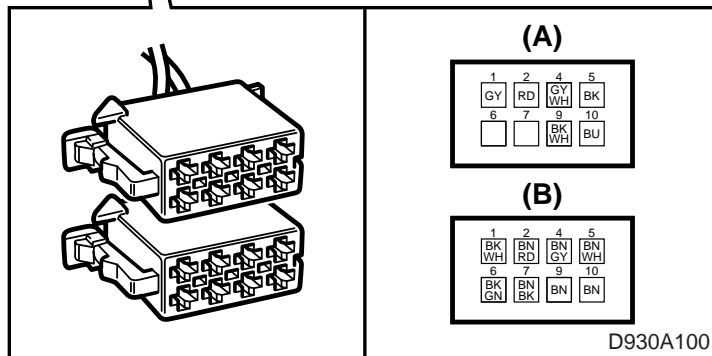
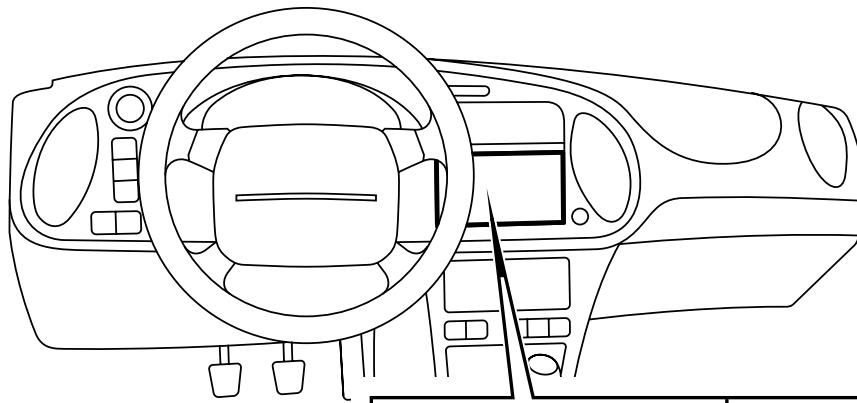
Accessories Part No.	Group	Date	Instruction Part No.	Replaces
400 101 796	3:67-26	Apr 99	45 18 569	75 05 88 Nov 95



D930A098

- 1 ถอดช่องเก็บของและฝาครอบแผงหน้าปัด
- 2 แยกช่องเก็บของและฝาครอบออก
- 3 ตัดปีกพลาสติกตัวกลางสองตัว (A) ที่ **ด้านล่าง** ช่องเก็บของ และตัดปีกด้านนอก (B) ออกตามเครื่องหมายที่เห็นในรูป ขอบปีกด้านหน้าจะมีความสูงเท่ากันกับหน้าจานรอบๆ ช่องเก็บของ





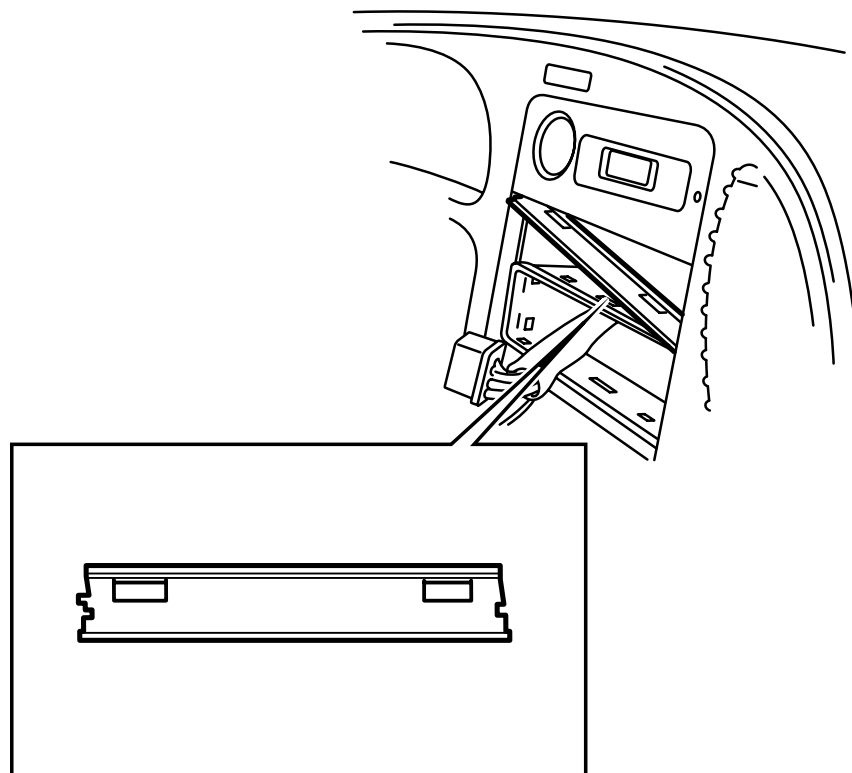
การเชื่อมต่อสาย (B), ลำโพง, ตามมาตรฐาน-ISO

เชื่อมต่อสาย (A), แหล่งจ่ายไฟฟ้า เป็นต้น

ตามมาตรฐาน-ISO

ขา	การทำงาน
2	มิวต์โทรศัพท์
4	Trig 12 V+
5	เสาอากาศเครื่องยนต์
6	ไฟส่องสว่างอุปกรณ์
7	การป้อน 12 V+
8	สายดิน

ขา	การทำงาน
1	+RR (ด้านหลังทางขวา)
2	-RR (ด้านหลังทางขวา)
3	+FR (ด้านหน้าทางขวา)
4	-FR (ด้านหน้าทางขวา)
5	+FL (ด้านหน้าทางซ้าย)
6	-FL (ด้านหน้าทางซ้าย)
7	+RL (ด้านหลังทางซ้าย)
8	-RL (ด้านหลังทางซ้าย)



D930A101

- 7 ติดแผ่นติดตั้งในกรอบ และล็อกแผ่นด้วยลึนโลหะ  
ตัวกลางของกรอบให้แน่น
- 8 ติดขั้วต่อสายและเคเบิลเสาอากาศบนวิทยุ กดวิทยุ  
เข้าในแผงหน้าปัด วิทยุจะล็อกด้วยเสียงคลิก
- 9 กดช่องเก็บของเข้าให้แน่น

#### หมายเหตุ

ถ้าช่องเก็บของหลวมกรอกแกรก ให้ใช้ชิ้นผ้า  
ใส่เสริมช่องเก็บของให้แน่น