

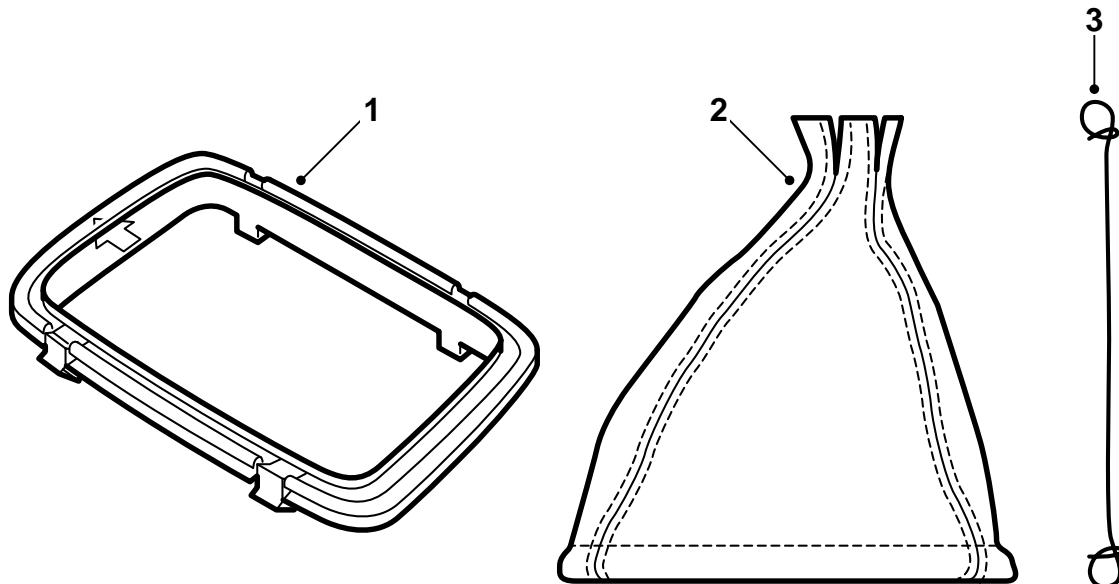


MONTERINGSANVISNING · INSTALLATION INSTRUCTIONS
MONTAGEANLEITUNG · INSTRUCTIONS DE MONTAGE

Saab 900 M94-, Saab 9-3

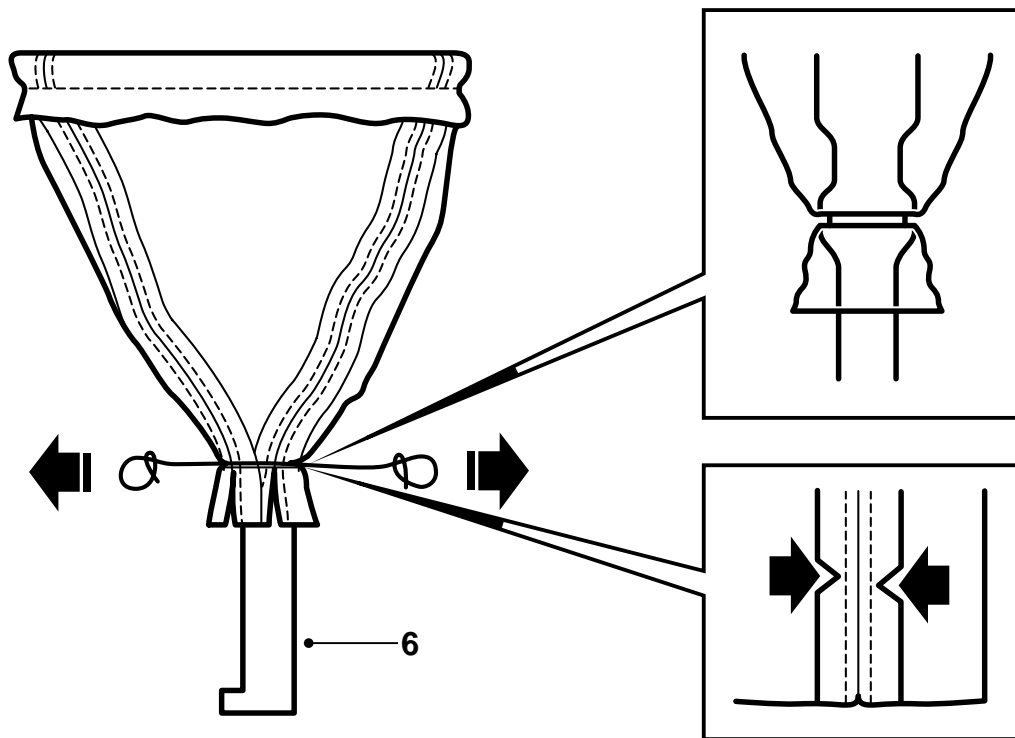
ยางกันฝุ่นคั่นเกียร์ทำด้วยหนัง

Accessories Part No.	Group	Date	Instruction Part No.	Replaces
400 102 588	4:32-7	Sep 01	86 85 745	86 85 745 Apr 99



D980A189

- 1 กรอบ
- 2 ยางกันฝุ่น
- 3 ลวดเหล็ก



D980A190

ถ้าจะต้องเปลี่ยนปุ่มคันเกียร์ด้วย ให้ถอดปุ่มคันเกียร์ออกก่อน

- 1 ถอดยางกันฝุ่นพร้อมกรอบยึดออกจากคอนโซลกลาง
- 2 ถอดยางกันฝุ่นออกจากข้อต่ออ่อนเพลลาซ์ของตัวกันเข้าเกียร์ถอยหลัง
- 3 ซิลิโคนน้ำสบู่เล็กน้อยที่ด้านล่างของปุ่มคันเกียร์
- 4 พลิกกลับด้านยางกันฝุ่น และตั้งยางกันฝุ่นขึ้นเหนือปุ่มคันเกียร์
- 5 ติดยางกันฝุ่นบนกรอบ สายรัดกลมของยางกันฝุ่นนี้จะต้องอยู่ในร่องรอบๆ กรอบ รอยตะเข็บทั้งสี่ของยางกันฝุ่นจะต้องอยู่ที่มุมของกรอบ สังเกตว่ายางกันฝุ่นจะต้องเอียงไปข้างหลังไปทางด้านที่เล็กกว่าของกรอบ พลิกยางกันฝุ่นกลับและสอดเข้าเหนือปุ่มคันเกียร์ ที่ได้กรอบจะมีลูกศรหนึ่งอันและจะต้องชี้ไปด้านหน้า
- 6 ยึดยางกันฝุ่นบนข้อต่ออ่อนเพลลาซ์ของตัวกันเข้าเกียร์ถอยหลัง โดยขันลวดเหล็กเข้ารอบยางกันฝุ่นที่ร่องบนข้อต่ออ่อนเพลลาซ์ของตัวกันเข้าเกียร์ถอยหลัง ดูรูป

- 7 ดึงลวดเหล็กให้แน่นและใช้คีมพันด้านปลายเข้าด้วยกันสองสามรอบ ตัดปลายลวดออกประมาณ 5 มม. จากยางกันฝุ่นและพับปลายลงด้านล่างเพื่อกันยางกันฝุ่นเสียหาย
- 8 วางโครงยึดพร้อมยางกันฝุ่นเข้ากับคอนโซลกลาง และยึดเข้าที่คอนโซลกลาง วางขอเกี่ยวยึดด้านซ้ายเข้าที่ก่อน จากนั้นกดกรอบด้านขวาเข้าเล็กน้อยและกดลงที่คอนโซลกลาง