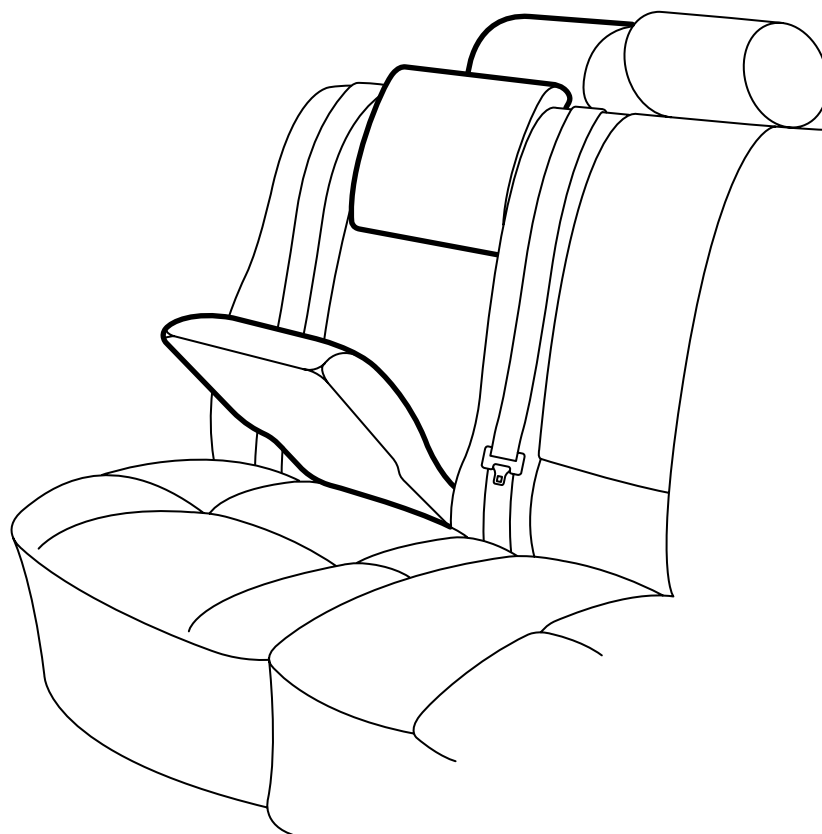
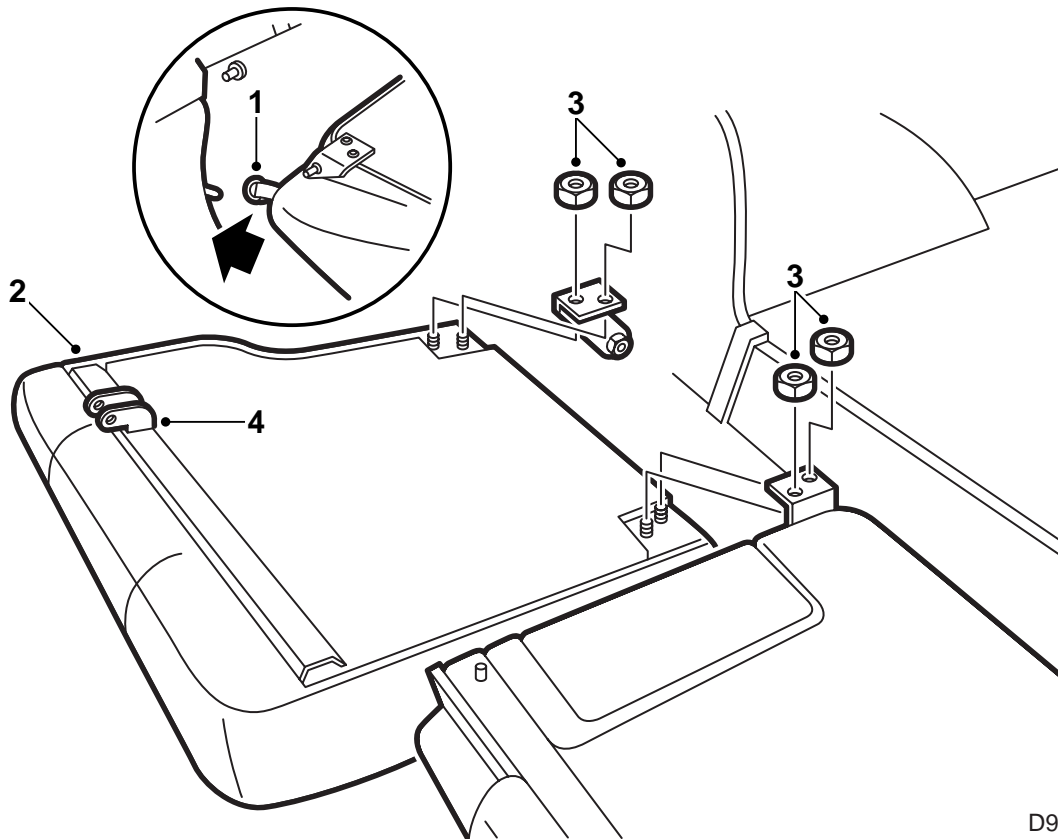


**SAAB****MONTERINGSANVISNING · INSTALLATION INSTRUCTIONS
MONTAGEANLEITUNG · INSTALLATIONS DE MONTAGE****รถยนต์ Saab 900 M94-, Saab 9-3****ชุดเก้าอี้เด็ก**

Accessories Part No.	Group	Date	Instruction Part No.	Replaces
400 103 594				
400 103 602				
400 103 610	8:52-11	Nov 98	86 84 466	86 84 466 Jan 95



D980A131



D980A132

- 1 ปลดขอเกี่ยวยางยึดสำหรับขอบแต่งของพนักพิง
หลังทางด้านขวา
- 2 พับพนักพิงส่วน 40% ของที่นั่งและพนักพิงหลังของ
ที่นั่งหลังทั้งหมดมาด้านหน้า
- 3 ถอดสลักเกลียวยึดของพนักพิงหลังออก, 2 ตัวข้าง
บังโคลนล้อรถและ 2 ตัวด้านพนักพิงส่วน 60%
ของพนักพิงหลังที่นั่งหลัง และยกออก
- 4 ย้ายสลักล็อคตัวบนไปที่ส่วนพนักพิงหลังที่มีซุ้ดเก้าอี้
เด็ก แต่ยังไม่ต้องขันแน่น
- 5 วางส่วนพนักพิงหลังที่มีซุ้ดเก้าอี้เด็กเข้ากับที่ยึดข้าง
บังโคลนล้อรถและส่วนพนักพิงหลังส่วน 60 %

6 ขันแป้นเกลียวให้แน่น

ค่าแรงบิดที่กำหนดในการขัน: 20 นิวตันเมตร
(15 ปอนด์ฟุต)

7 พับพนักพิงหลังขึ้น และดูว่า ก้านล็อคได้ติดที่ตำแหน่ง
พับขึ้น

8 ขันสลักล็อคที่ได้ติดใส่ในข้อ 4 เข้าให้แน่น

ค่าแรงบิดที่กำหนดในการขัน: 20 นิวตันเมตร
(15 ปอนด์ฟุต)

9 เกี่ยวยางยึดสำหรับขอบแต่งพนักพิงหลังทางด้าน
ขวาเข้าให้แน่น และพับส่วนที่นั่งกลับเข้าที่เดิม10 **USA:** ส่งยกเลิกคู่มือแนะนำนี้ไปยังที่อยู่ที่มีอยู่ใน
คู่มือแนะนำ