



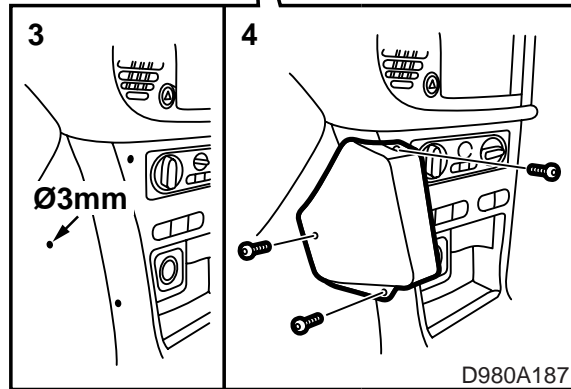
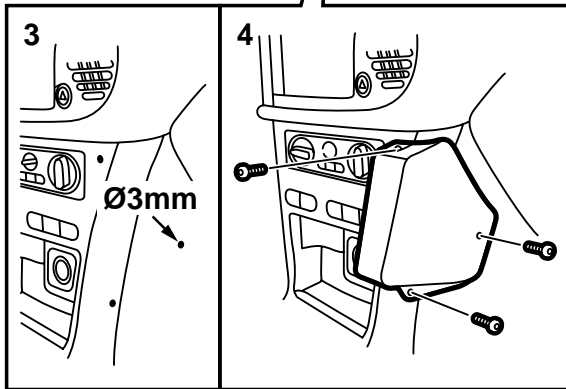
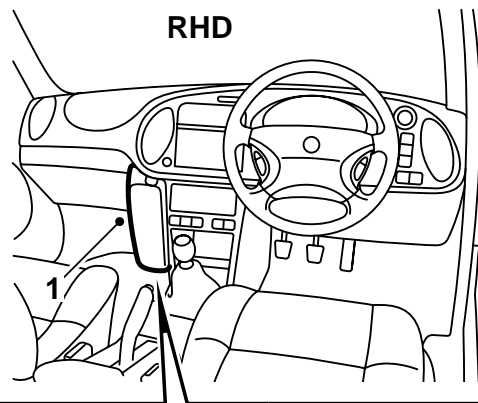
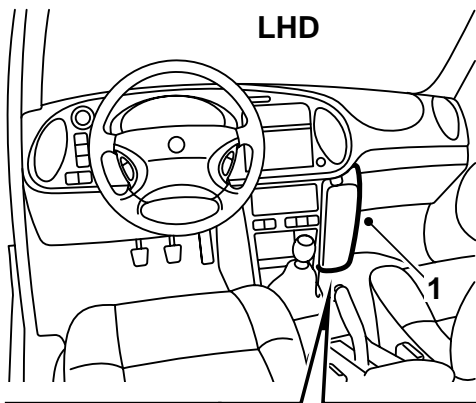
SAAB

**MONTERINGSANVISNING · INSTALLATION INSTRUCTIONS
MONTAGEANLEITUNG · INSTALLATIONS DE MONTAGE**

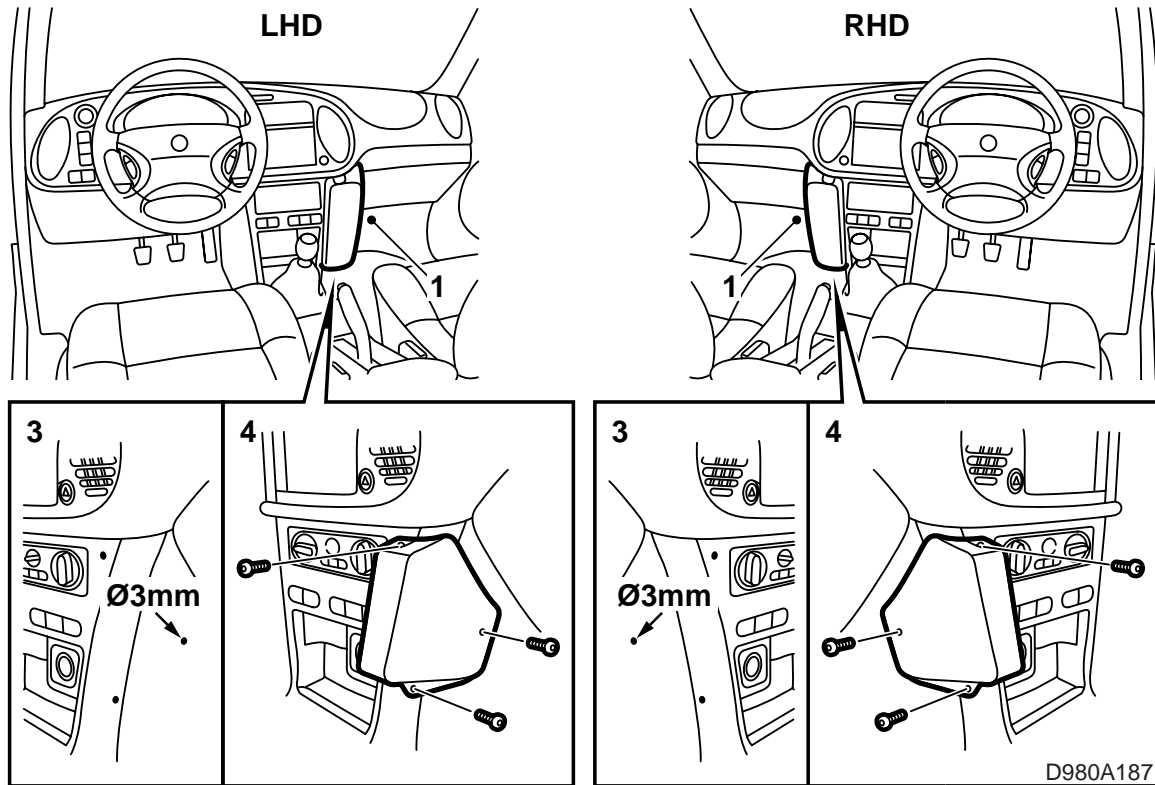
รถยนต์ Saab 900 M94-

คอนโซลโทรศัพท์

Accessories Part No.	Group	Date	Instruction Part No.	Replaces
400 101 630				
400 103 651	8:55-03	Apr 99	86 82 544	75 05 05 Jan 94



D980A187



- 1 จับคอนโซลโทรศัพท์เข้ากับคอนโซลกลางและใส่เข้าไปในตำแหน่งของมัน ซึ่งจะต้องวางให้สูงเท่าที่สูงสุดได้ ประมาณ 5 มม. จากแผงหน้าปัด ACC หรือแผงควบคุมชุดอากาศ
- 2 ยึดคอนโซลกับที่ และทำเครื่องหมายตำแหน่งรูด้วยลึ่ม
- 3 เจาะรูขนาด 3 มม. ตามเครื่องหมายที่ทำไว้
- 4 ใส่คอนโซลเข้าที่และขันเข้าให้แน่น