

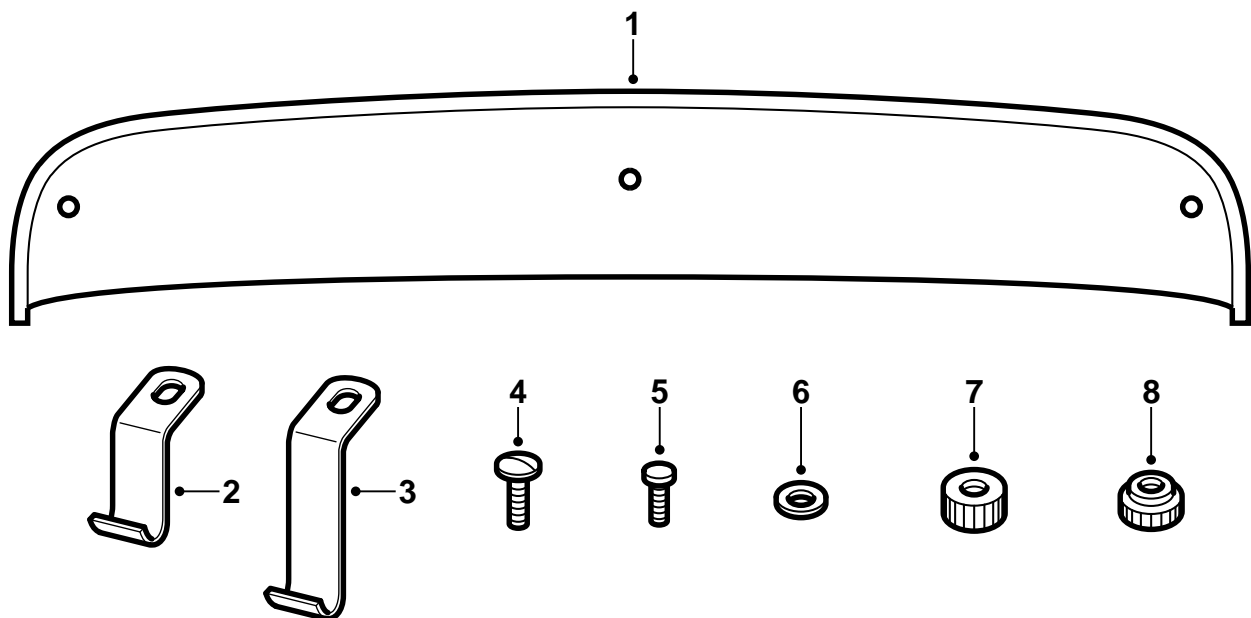


MONTERINGSANVISNING · INSTALLATION INSTRUCTIONS
MONTAGEANLEITUNG · INSTRUCTIONS DE MONTAGE

Saab 900 M94-, Saab 9-3

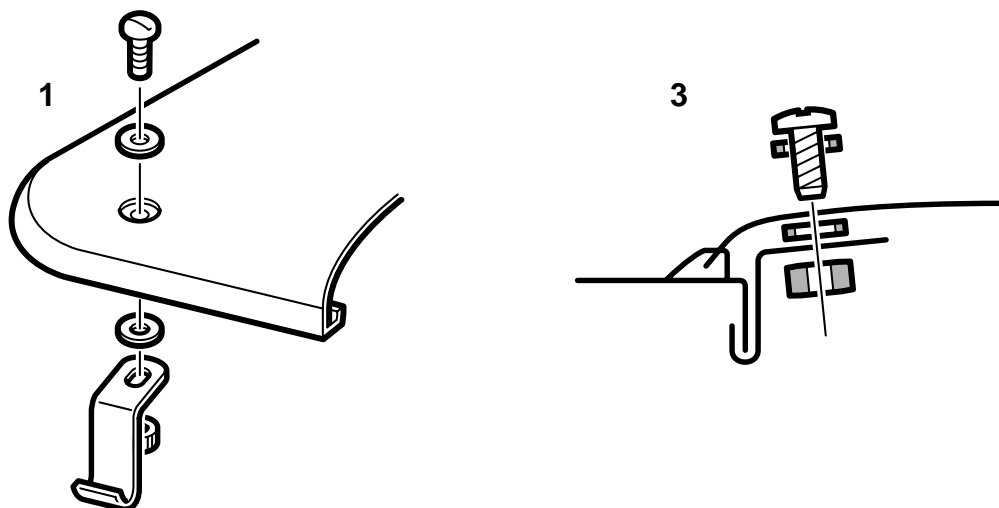
ตัวเบี่ยงลม

Accessories Part No.	Group	Date	Instruction Part No.	Replaces
400 104 154	8:45-10	Sep 01	86 85 422	86 85 422 Apr 99



D980A191

- 1 ตัวเบี่ยงลมที่มีขอบยาง
- 2 คอนโซลยึด ตัวนอก (2 ตัว)
- 3 คอนโซลยึด, ตัวกลาง
- 4 สลักเกลียว, ตัวนอก (2 ตัว)
- 5 สลักเกลียว ตัวกลาง
- 6 ประเก็นวงแหวน (5 ตัว)
- 7 แป้นเกลียว ตัวนอก (2 ตัว)
- 8 แป้นเกลียว ตัวกลาง



D980A192

- 1 ติดคอนโซลยัดอย่างหลวมๆ เข้าที่ตัวเบียงลม
ตรงคอนโซลกลาง จะมีประเก็นแหวนวางอยู่
ระหว่างตัวเบียงลมและคอนโซลเพียงตัวเดียว
- 2 เปิดหลังคารับแดด วางตัวเบียงลมในตำแหน่งที่
หลังคา ใส่คอนโซลยัดเข้า
- 3 กดตัวเบียงลมข้างคอนโซลยัด และเกี่ยวให้แน่นกับ
แผ่นหลังคา
- 4 ตรวจสอบว่า ขอบยางของตัวเบียงลมวางติดชิดกับ
หลังคา
- 5 ชันแป้นเกลียวด้วยมือ