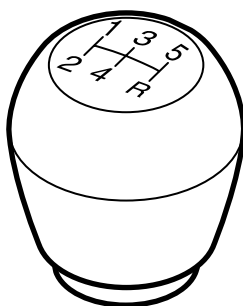


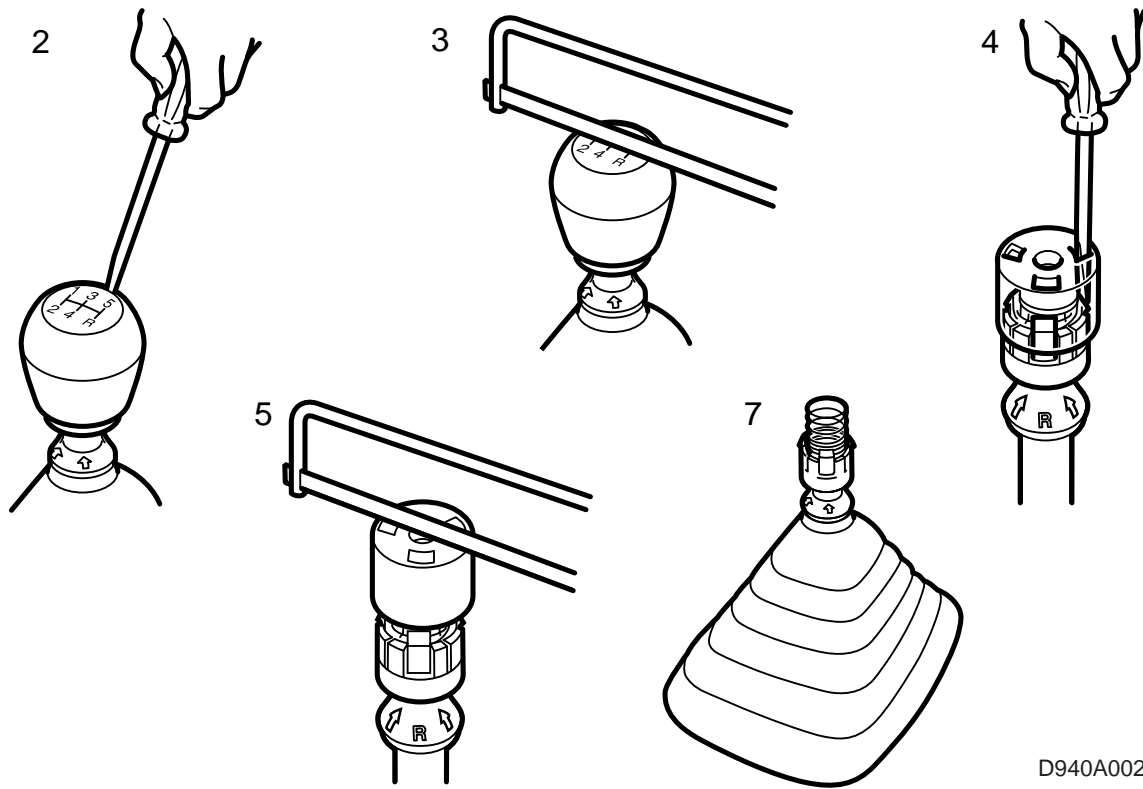
**SAAB****MONTERINGSANVISNING · INSTALLATION INSTRUCTIONS  
MONTAGEANLEITUNG · INSTALLATIONS DE MONTAGE**

รถยนต์ Saab 900 M94-, Saab 9000 M92- หมายเลขโครงรถ N1004567, Saab 9-3  
ปุ่มก้านเปลี่ยนเกียร์ทำหุ้มด้วยไม้/หนัง/ใยคาร์บอน

Accessories Part No.	Group	Date	Instruction Part No.	Replaces
400 102 299				
400 104 279				
400 112 751	4:32-10	Feb 99	86 85 679	86 85 679 Aug 94



D940A001



D940A002

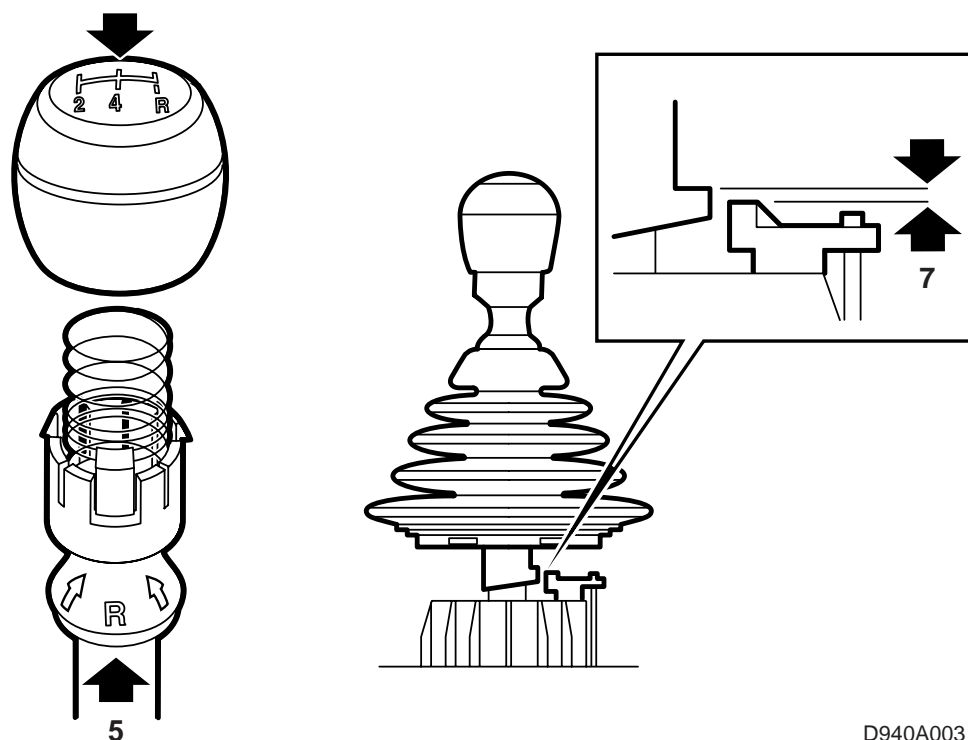
### การถอด

- 1 เข้ายก้านเปลี่ยนเกียร์ในตำแหน่งเกียร์ว่าง
- 2 แกะสัณฐานลักษณะนี้ออก
- 3 เลื่อยปุ่มเกียร์ของเดิมเล็กน้อย และลอกส่วนนิบิตพลาสติกสีดำด้านนอกออก
- 4 แกะเทปออก เพื่อให้สามารถถอดที่ยึดติดสามตัว สำหรับแหวนรองของตัวกันถอยหลังออกได้
- 5 ใช้เลื่อยเลื่อยแบ่งไส้กลางพลาสติกสีขาว

### สำคัญ

ให้เลื่อยเฉพาะจนถึงท่อเหล็ก

- 6 ใช้คีมหรือที่คล้ายคลึงหมุนนิบิตไส้กลางพลาสติกออก
- 7 ถอดยางกันฝุ่นที่ขอบล่าง



D940A003

### การติดตั้ง

- 1 ใช้เบนซินล้างหรือที่คล้ายกันทำความสะอาดชิ้น  
สลักบนท่อโลหะ
- 2 ดูว่า มีสปริงอยู่
- 3 ใช้กาวประเภทสารผสม Epoxy ทาที่ปุ่มก้านเปลี่ยน  
เกียร์

### สำคัญ

ระวังอย่าให้กาวซึมออกมาในปุ่มเปลี่ยนเกียร์

- 4 ใส่ปุ่มบนลิ้นสลัก และหมุนปุ่มโดยรอบเพื่อให้กาว  
กระจายทั่ว
- 5 ตรวจสอบว่า ตัวเลข "4" บนปุ่มจะอยู่ตรงกับเส้นที่มี  
ตัวอักษร "R" บนแหวนรองของตัวก้านถอยหลัง
- 6 กดแหวนรองของตัวก้านถอยหลังขึ้น เพื่อให้ขอเกี่ยว  
ล็อกทั้งสามติดแน่นเข้าที่ปุ่ม
- 7 ยกยางกันฝุ่นขึ้นเล็กน้อย และกดปุ่มก้านเปลี่ยน  
เกียร์ลงเหนือลิ้นสลักจนกระทั่งหัวหยุดของแหวน  
รองอยู่เหนือแป้นเกลียวหยุดของตัวก้านถอยหลังสูง  
สุด 0-0.5 มม.
- 8 ดัดยางกันฝุ่นและปล่อยให้กาวแข็งตัว