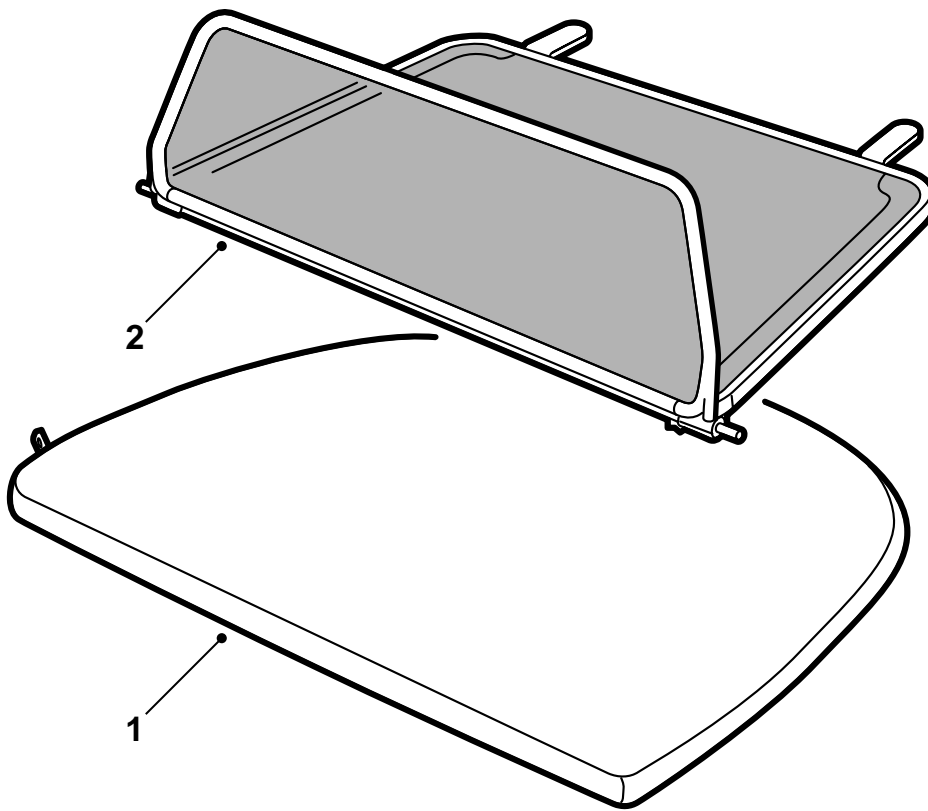




MONTERINGSANVISNING · INSTALLATION INSTRUCTIONS
MONTAGEANLEITUNG · INSTRUCTIONS DE MONTAGE

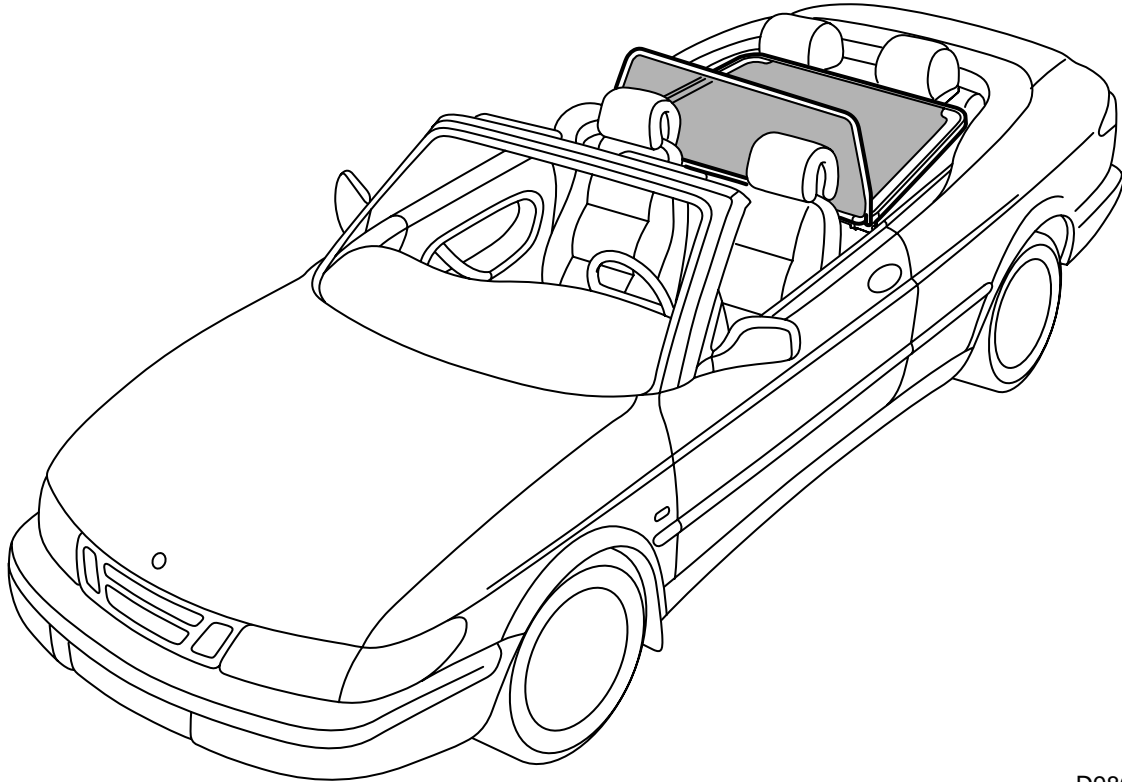
Saab 900 รถเปิดปิดประทุน M 1995-98, 9-3 รถเปิดปิดประทุน
ตัวกั้นลม

Accessories Part No.	Group	Date	Instruction Part No.	Replaces
400 105 821	9:84-13	Aug 01	55 20 283	



D980A346

- 1 ถังคลุม
- 2 ตัวกั้นลม



D980A025

การติดตั้ง

ใส่ตัวกันลมเหนือที่นั่งหลังด้วยการสอดขาบังค้ำหลังเข้าใต้หมอนหนุนคอ และกดขาบังค้ำด้านหน้าเข้าในรูที่ขอบแต่งข้างต่างๆ

ตรวจสอบว่า ไม่มีช่องหลวมในจุดยึดติดด้านหน้าต่างๆ ถ้ามี ให้ปรับสลักเกลียวสองตัวที่ปลายทั้งสองของขาบังค้ำ

สำคัญ

อย่าปรับพนักพิงหลังของที่นั่งด้านหน้ามากเกินไปจนดันตัวกันลม

การถอดออก

กดขาบังค้ำด้านหน้ากลับเข้าที่ และยกตัวกันลมออกจากหมอนหนุนคอของที่นั่งหลัง

สำคัญ

เก็บตัวกันลมในถุงทุกครั้งเมื่อไม่มีการใช้ให้วางในช่องเก็บสัมภาระโดยให้ขาบังค้ำด้านหน้าหันขึ้นข้างบน

การล้าง

ใช้ผ้าลินินและน้ำสบู่ ค่อยๆ กดเข้ากับแผ่นฟิล์มประตู

สำคัญ

ห้ามใช้เบนซินล้างหรือสารละลายอื่น