



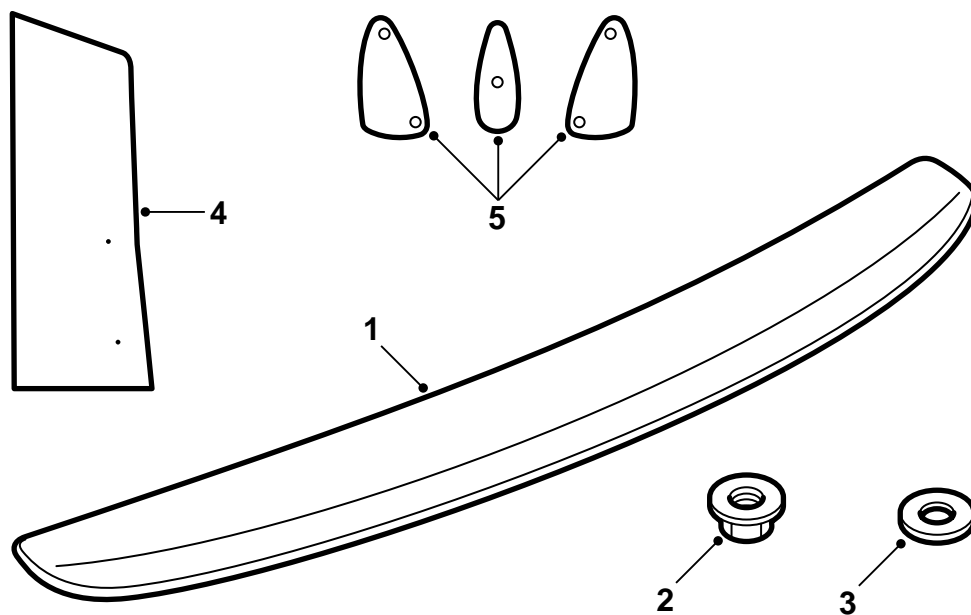
SAAB

**MONTERINGSANVISNING · INSTALLATION INSTRUCTIONS
MONTAGEANLEITUNG · INSTALLATIONS DE MONTAGE**

Saab 9-5 4 D

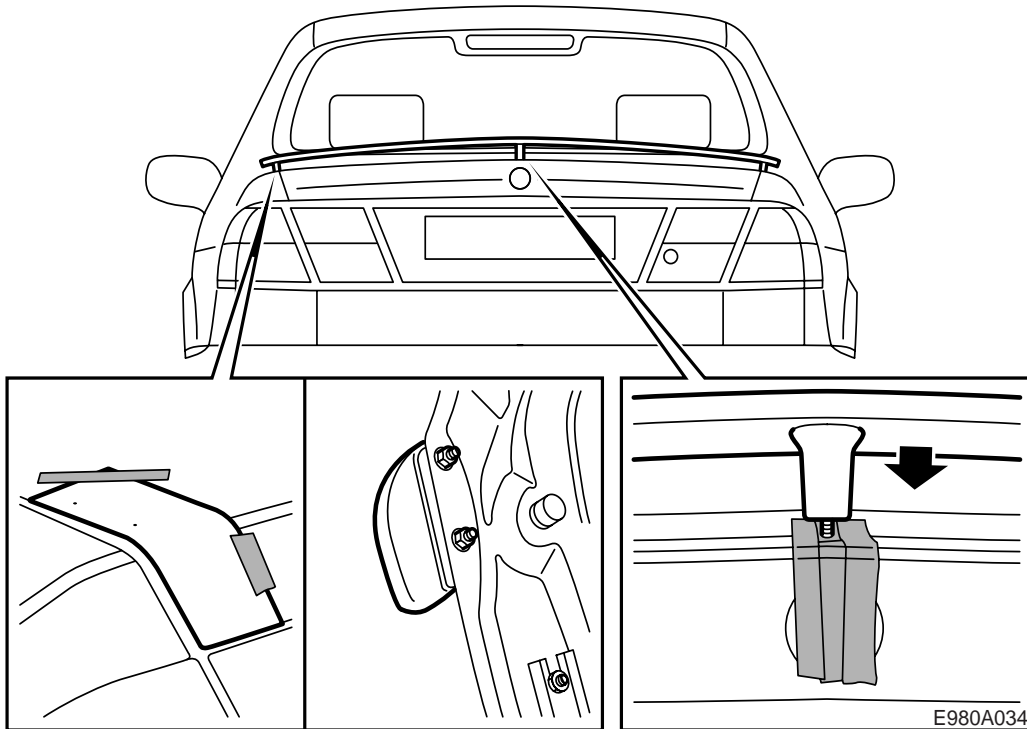
สปอยเลอร์ด้านหลัง

Accessories Part No.	Group	Date	Instruction Part No.	Replaces
400 106 217	8:46-26	Nov 98	46 77 233	46 77 233 Jul 97



E980A033

- 1 สปอยเลอร์
- 2 แม่เหล็กยึด (5)
- 3 ปะเก็นวงแหวนสังกะสี (5)
- 4 แบบ
- 5 ขัน



- 1 เปิดฝากระโปรงท้ายรถและถอดขอบแต่งฝากระโปรงท้ายรถออก

สำคัญ

ขอบแต่งฝากระโปรงท้ายรถจะใส่โดยใช้หมุดยี่ห้อ 3 จังหวะ ให้กดตรงกลางหมุดยี่ห้อเบาๆ และดึงหมุดยี่ห้อออกอย่างระมัดระวัง

- 2 **ด้านซ้าย** ตัดแบบออก วางลงบนแนวด้านข้างซ้ายของฝากระโปรงท้ายรถและติดเทป
- 3 ใช้เครื่องตอกศูนย์กลางทำเครื่องหมายตำแหน่งรูและเจาะรูด้วยดอกสว่านขนาด 9 มม.

หมายเหตุ

ใช้แม่เหล็กดูดเศษที่เกิดจากการเจาะและเศษจากการตัดในรูด้านล่างออก

- 4 **ด้านขวา** วางแบบลงบนแนวด้านข้างขวาของฝากระโปรงท้ายรถและติดเทป
- 5 ใช้เครื่องตอกศูนย์กลางทำเครื่องหมายตำแหน่งรูและเจาะรูด้วยดอกสว่านขนาด 9 มม.

หมายเหตุ

ใช้แม่เหล็กดูดเศษที่เกิดจากการเจาะและเศษจากการตัดในรูด้านล่างออก

- 6 ติดเทปตรงกลางฝากระโปรงท้ายรถ เหนือตราสัญลักษณ์ และขึ้นไปบนฝากระโปรง
- 7 ใส่ซีลกาวยางสองหน้าบนแขนยึดสปอยเลอร์
- 8 วางสปอยเลอร์เพื่อให้ใส่ลงในรูด้านนอกได้ กดตรงกลางสปอยเลอร์เบาๆ ให้เข้าที่และทำเครื่องหมายรูกลาง
- 9 ถอดสปอยเลอร์ออกและเจาะรูด้วยดอกสว่านขนาด 7 มม.
- 10 ลอกเทปออกจากฝากระโปรงท้ายรถ
- 11 กำจัดเส้นใยในรูและเป่าเศษที่เกิดจากการเจาะ, การตัดและสะเก็ดสี ทำความสะอาดด้วย Teroson FL Cleaner ทา Standox 1K Fullprimer ทาสีตกแต่ง ใช้ Terotex HV 400 หรือสารซีล Mercasol 1 ทาบนพื้นผิวด้านใน
- 12 วางปะเก็นวงแหวนบนรู
- 13 ลอกกระดาษด้านหลังเทปได้แขนยึดของสปอยเลอร์แต่ละด้านออก
- 14 วางสปอยเลอร์เข้าที่เพื่อให้ใส่ลงรูได้
- 15 ปลดสปอยเลอร์ไว้ในตำแหน่งและเปิดฝากระโปรงท้ายรถอย่างระมัดระวัง
- 16 ขันแป้นเกลียว 5 ตัวที่ยึดสปอยเลอร์ให้แน่น **ค่าแรงบิดที่กำหนดในการขัน 6 นิวตันเมตร (4.5 ปอนด์ฟุต)**
- 17 กำจัดเศษที่เกิดจากการเจาะโดยใช้เครื่องดูดฝุ่น
- 18 ใส่ขอบแต่งฝากระโปรงท้ายรถ

วิธีลงสี

วิธีลงสีพลาสติกกรองพื้น PUR-RIM

- สปอยเลอร์จะต้องวางในที่ที่ไม่ทำให้เกิดการเสียรูป
ในขณะลงสี
- อุณหภูมิต้องไม่เกิน +40 องศาเซลเซียส (104 องศา-
ฟาเรนไฮน์)
- สปอยเลอร์จะถูกลงสีรองพื้นเมื่อส่งมอบรถ
- เมื่อต้องการทำงานกับสปอยเลอร์ จะต้องใช้ถุงมือ
ที่สะอาด

เวลาในการอบแห้ง

70 นาที ที่ 40 องศาเซลเซียส (104 องศา-
ฟาเรนไฮน์)

การเตรียม

- เพื่อให้ได้ผลดีที่สุดควรใช้สีรองพื้นเทผ่านรู
- ทำผิวรองพื้นให้เรียบเสมอกัน ใช้กระดาษทราย 3M
1200 หรือ 800