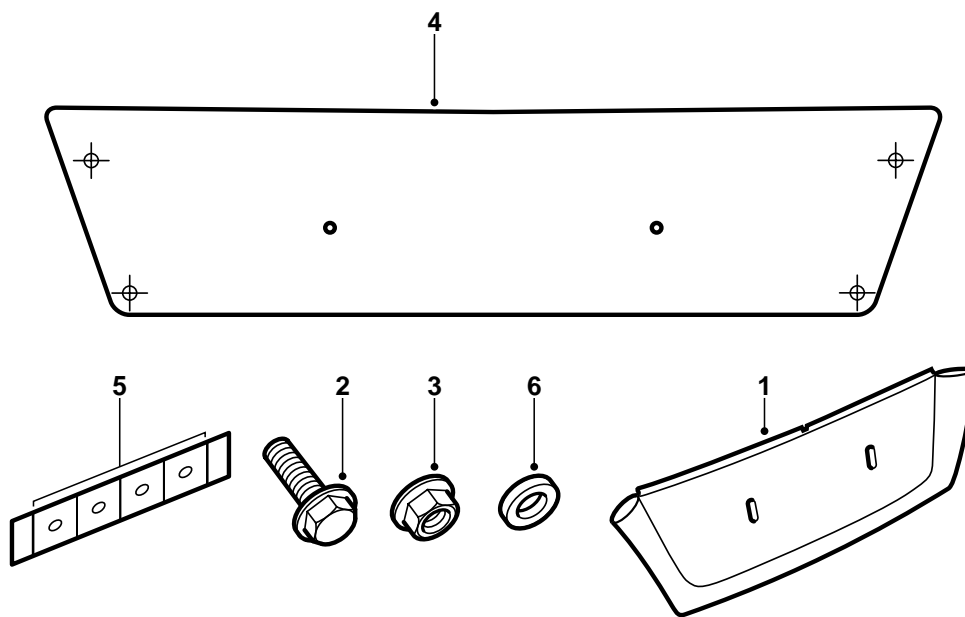


**SAAB****MONTERINGSANVISNING · INSTALLATION INSTRUCTIONS
MONTAGEANLEITUNG · INSTALLATIONS DE MONTAGE**

รถยนต์ Saab 9-5

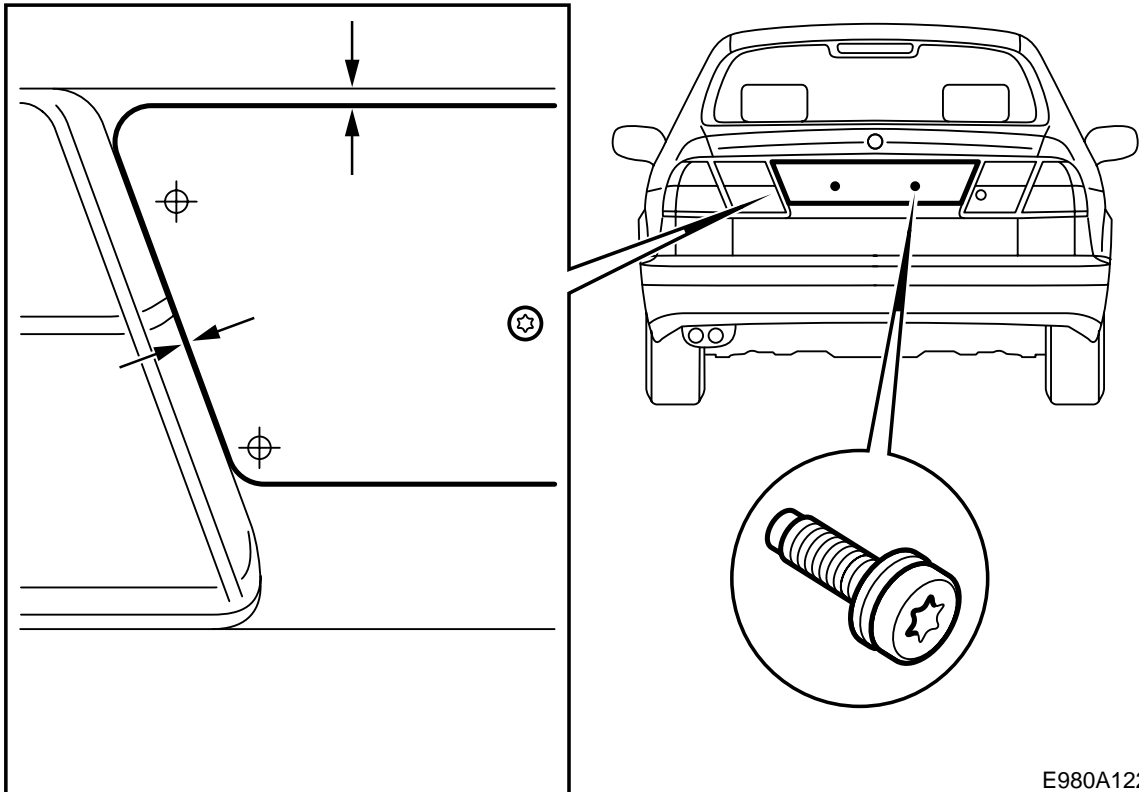
แผงตกแต่งด้านหลัง

Accessories Part No.	Group	Date	Instruction Part No.	Replaces
400 106 233	8:41-06	May 99	46 77 274	46 77 274 Aug 98



E980A093

- 1 แผงตกแต่ง
- 2 สกรู (2 ตัว)
- 3 แป้นเกลียว (2 ตัว)
- 4 แม่แบบ
- 5 ประเก็นสังกะสี (4 ตัว)
- 6 ซีลยางโฟม (4 ตัว)



E980A122

1 เปิดฝากระโปรงท้ายและถอดขอบแต่งของฝาด้าน

สำคัญ

ขอบแต่งของฝาท้ายรถจะติดด้วยหมุดย้ำ

3 จังหวะ ค่อยๆ กดส่วนกลางของหมุดย้ำเข้าเล็กน้อย และจากนั้นดึงหมุดย้ำออกทั้งตัว

2 ถอดป้ายหมายเลขออก

3 ตัดส่วนทั้งสองของแม่แบบตามเส้นที่ลากไว้ และติดเข้าพร้อมกัน

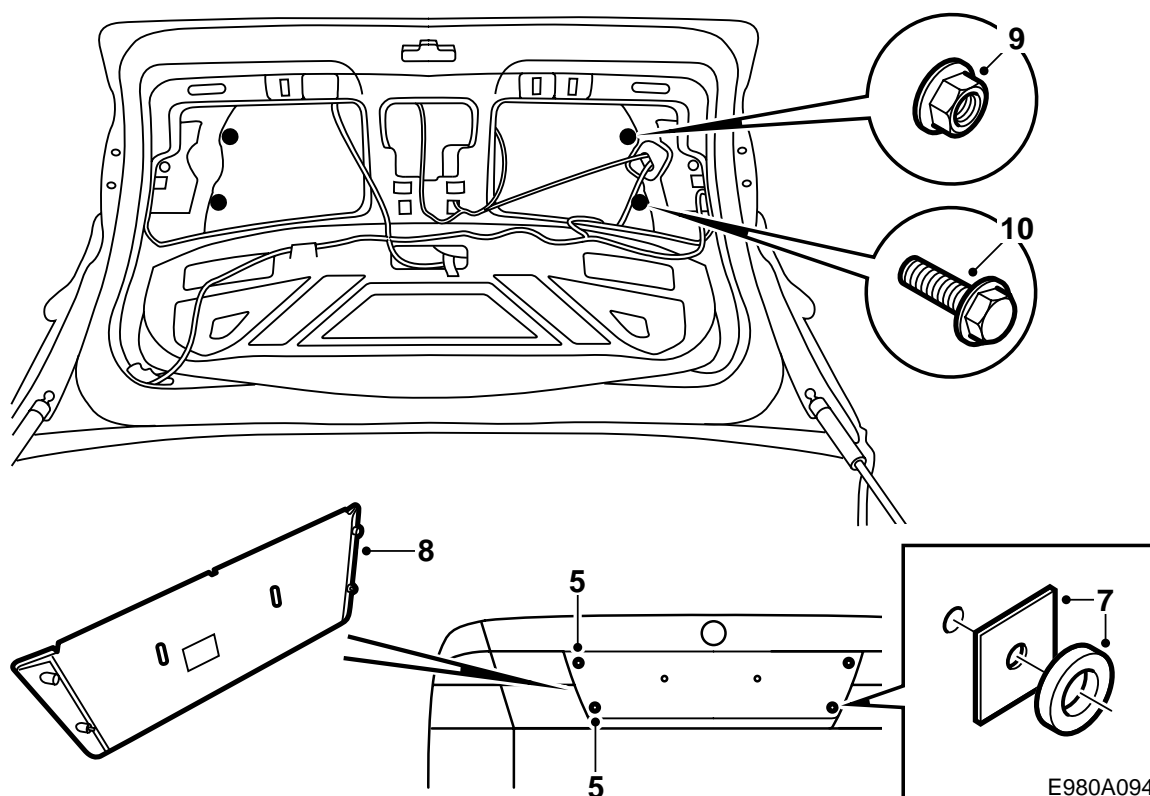
สำคัญ

ระวังให้แนบเข้ากันสนิท

เจาะรูสำหรับป้ายหมายเลข

4 วางแม่แบบ และยึดด้วยสลักเกลียวของป้ายหมายเลข
 5 ดูให้มีระยะห่างทางด้านซ้ายและด้านขวาที่ขอบบน รวมทั้งด้านซ้ายและด้านขวาตรงไฟรวมด้านหลัง

5 ทำเครื่องหมายกึ่งกลางที่รูทางด้านซ้ายและด้านขวาด้วยเหล็กนำศูนย์ เอาแม่แบบออก เตรียมรูเจาะขนาด 6 มม. ตรวจสอบตำแหน่งรูตรงแผงตกแต่งเจาะรูขนาด 9 มม. ถ้าจำเป็น สามารถขุดรูให้ได้ตำแหน่งที่ถูกต้อง เต็มที่ได้ถึง 9.5 มม.



- 6 ขัดเกลารูและเป่าให้เรียบจากซีลี้อยและเศษสีออก
ทำความสะอาดด้วยตัวทำสะอาด FL ใช้ Standox
1K Fullprimer ทาเคลือบสี ใช้สารซีลเคลือบปิดรู
Terotex HV 400 หรือ Mercasol 1 ที่ด้านใน
- 7 ติดประเก็นสังกะสี และซีลยางโฟมเหนือรูที่เจาะไว้
ทั้งสิ้น ดูภาพ
- 8 ดูว่า พื้นผิวที่จะติดตั้งแผ่นนั้นสะอาด ใส่แผงเข้าโดย
ให้มีระยะห่างเท่ากันทั้งทางด้านซ้ายและด้านขวา
ที่ขอบบน รวมทั้งทางซ้ายและขวาตรงไฟรวมหลัง
- 9 เปิดฝากระโปรงท้ายและขันแป้นเกลียวต่างๆ
ให้แน่น
ค่าแรงบิดที่กำหนดในการขัน **3 นิวตันเมตร**
(**2.2 ปอนด์ฟุต**)
- 10 ขันสลักเกลียวให้แน่น
ค่าแรงบิดที่กำหนดในการขัน **3 นิวตันเมตร**
(**2.2 ปอนด์ฟุต**)
- 11 ติดป้ายหมายเลขโดยให้อยู่กึ่งกลางกับแผงตกแต่ง
และติดขอบแต่งของฝากระโปรงท้ายเข้าที่