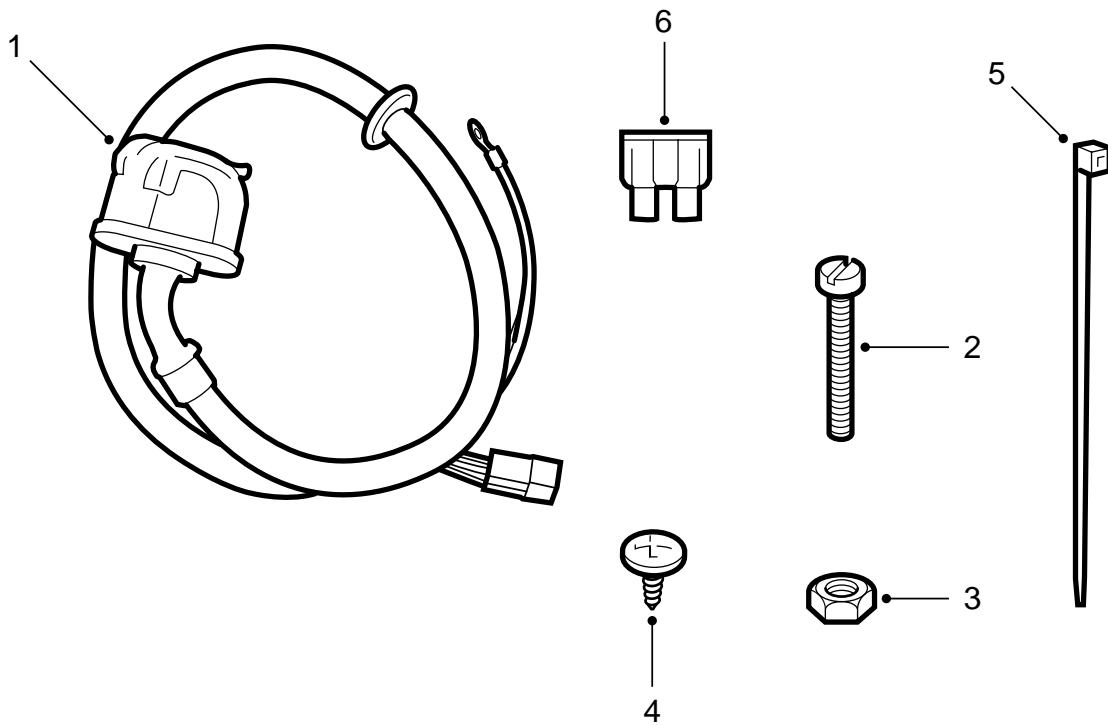


**SAAB****MONTERINGSANVISNING · INSTALLATION INSTRUCTIONS
MONTAGEANLEITUNG · INSTALLATIONS DE MONTAGE****รถยนต์ Saab 9-5**

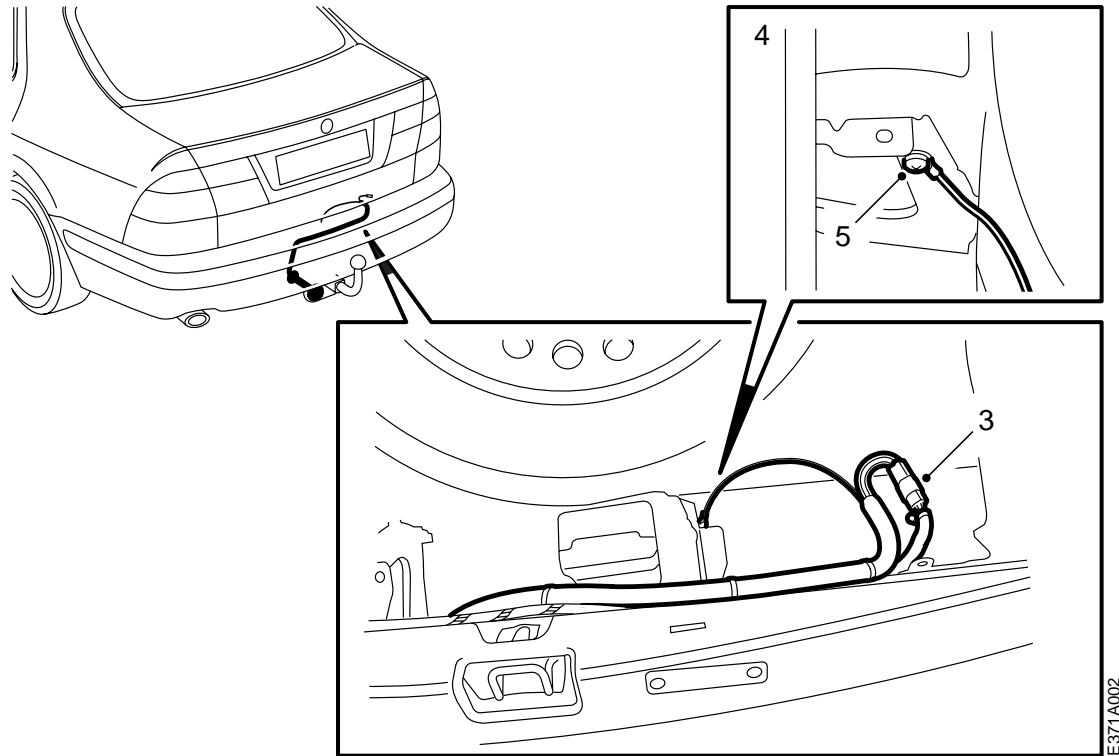
สายไฟมัดรวม, แบบ 13 ขา

Accessories Part No.	Group	Date	Instruction Part No.	Replaces
400 106 282	3:71-23	Jun 98	48 05 107	48 05 107 Aug 96



E371A007

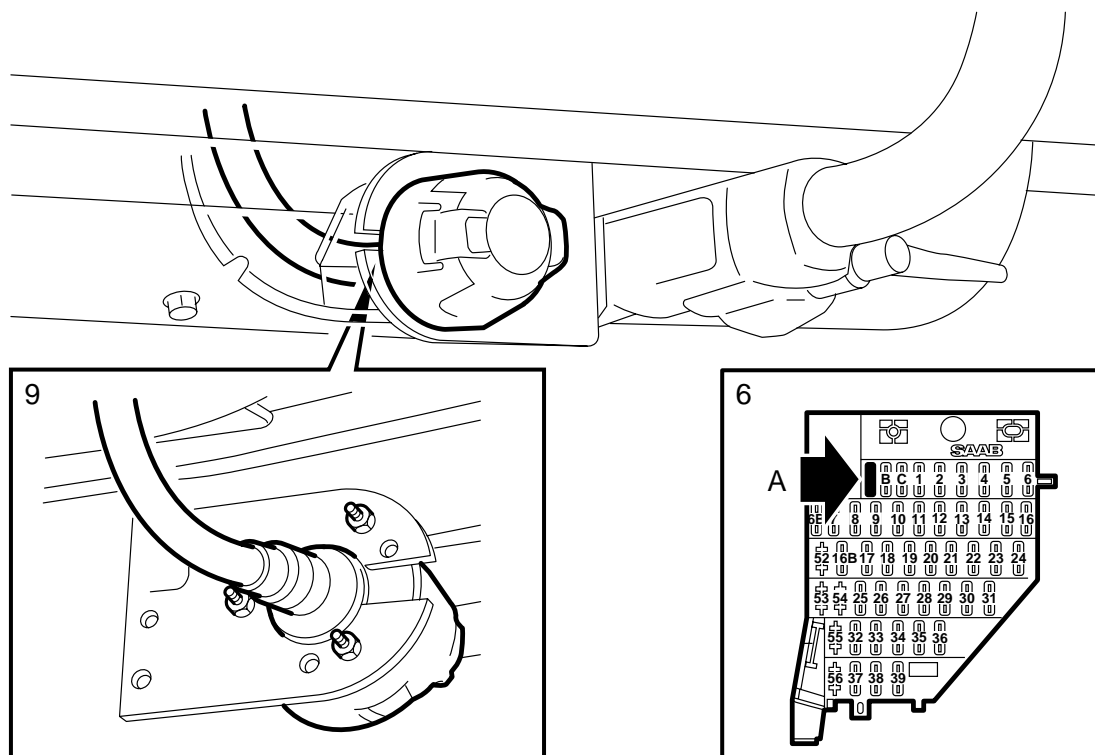
- 1 ขั้วต่อสายชุดพ่วงลาก แบบ 13 ขา
- 2 สกรู (x3)
- 3 แป้นเกลียว (x3)
- 4 สกรูโลหะ
- 5 เข็มขัดรัดสายไฟ (x3)
- 6 ฟิวส์



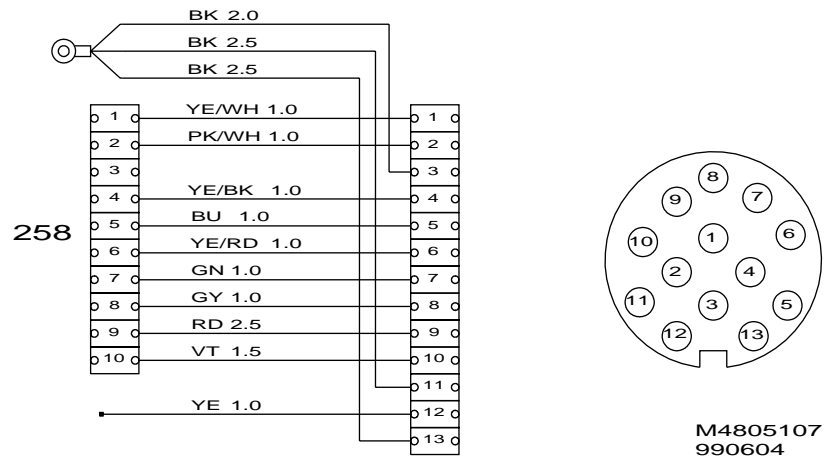
ตำแหน่งออก: กันชนหลังที่ได้ถอดออก

- 1 ถอดปลั๊กยางบนแผ่นครอบหลัง
- 2 ดึงสายไฟมัดรวมของชุดไปที่ช่องเก็บสัมภาระ
- 3 เชื่อมขั้วต่อสายไฟมัดรวมของชุดพ่วงลากไปที่ขั้วต่อสายไฟมัดรวมของรถยนต์ แยกสายเคเบิลสี่เหลี่ยมที่หลุดอยู่
- 4 เจาะรูขนาด \varnothing 5.0 มม. บนแผ่นโลหะเสริมความแข็งแรงด้านขวา ดูภาพ
- 5 ชุดสกรูรอบๆ รูที่เจาะออก และสกรูโลหะขันสายดินของสายไฟมัดรวมให้แน่น

E371A002



- 6 ติดฟิวส์ (25A) ที่ตำแหน่ง A ในแผงฟิวส์หลักของแผงหน้าปัดหลักทางด้านสั้นที่ข้างประตูคนขับ
- 7 ตรวจสอบการทำงานของช่องทางออก
- 8 ติดชุดฟ่วงลาก (ดูวิธีการติดตั้งแยกต่างหาก) และตัวกันชน
- 9 ติดข้อต่อสายบนแผ่นโลหะ เพื่อให้ฝากระโปรงเปิดออกได้ทางด้านซ้าย
- 10 ปรับสายไฟมัดรวมระหว่างข้อต่อสายกับแผ่นครอบหลัง
- 11 ติดบุขยางของสายไฟมัดรวมที่รูยางรองของแผ่นครอบหลัง
- 12 ใช้เข็มขัดรัดสายไฟยึดสายไฟมัดรวม



แผนผังการเดินสายไฟ

ตารางจะแสดงการเชื่อมต่อขั้วต่อสายแบบ 13 ขา ของชุดพวงลาก

- 1 ไฟกระพริบด้านซ้าย
- 2 ไฟตัดหมอกหลัง
- 3 สายดิน
- 4 ไฟกระพริบเตือนด้านขวา
- 5 ไฟจอดด้านขวา
- 6 ไฟเบรก
- 7 ไฟจอดด้านซ้าย
- 8 ไฟท้าย
- 9 +30
- 10 +54
- 11 สายดิน
- 12 ไม่มีการใช้
- 13 สายดิน