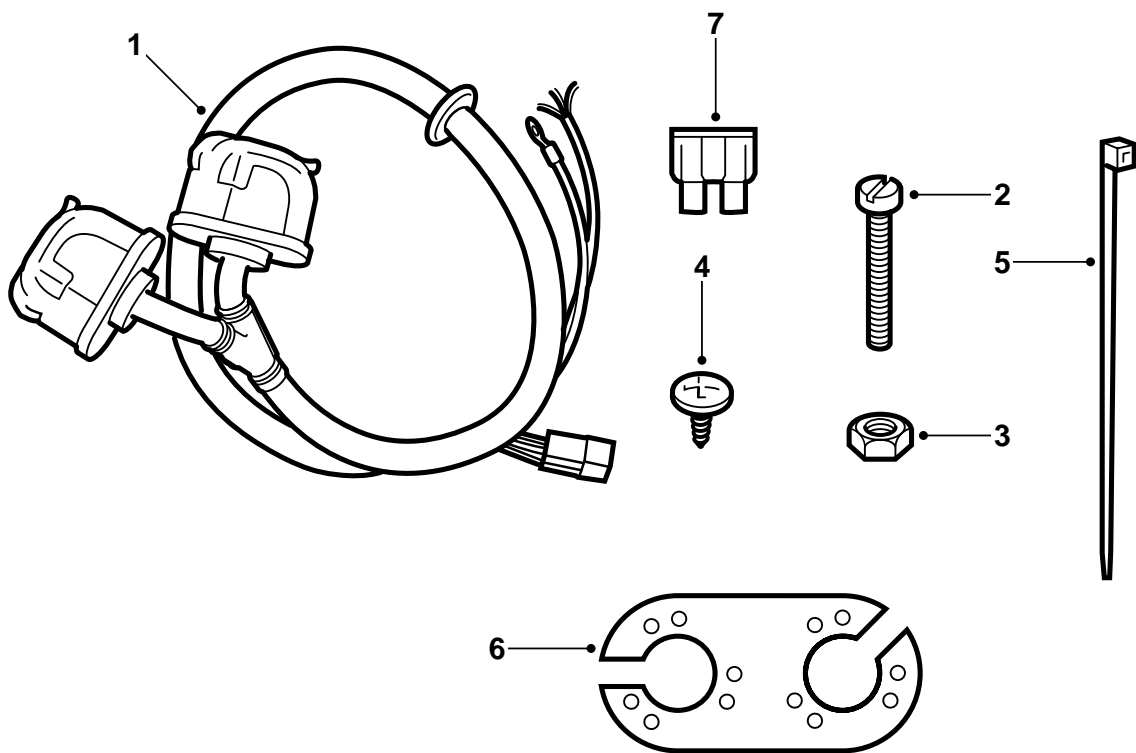


**SAAB****MONTERINGSANVISNING · INSTALLATION INSTRUCTIONS
MONTAGEANLEITUNG · INSTALLATIONS DE MONTAGE****รถยนต์ Saab 9-5**

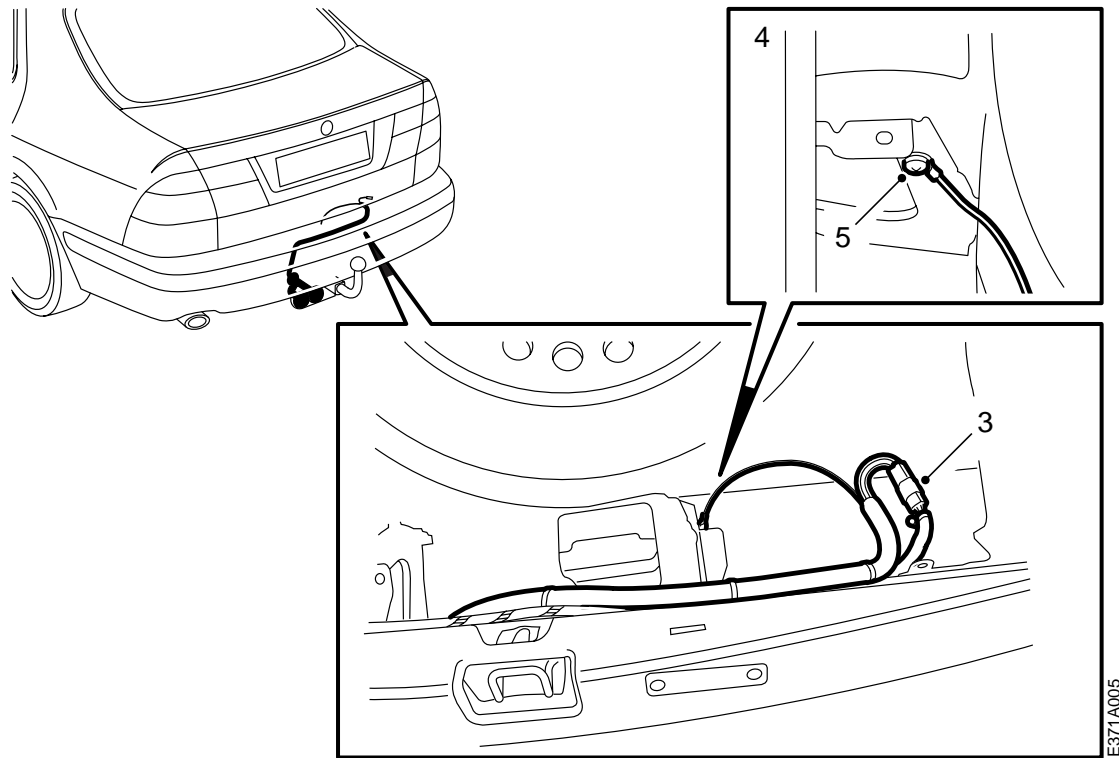
สายไฟมัดรวม, 7+7 ขา

Accessories Part No.	Group	Date	Instruction Part No.	Replaces
400 106 290	3:71-22	June 98	48 06 998	48 06 998 Aug 96



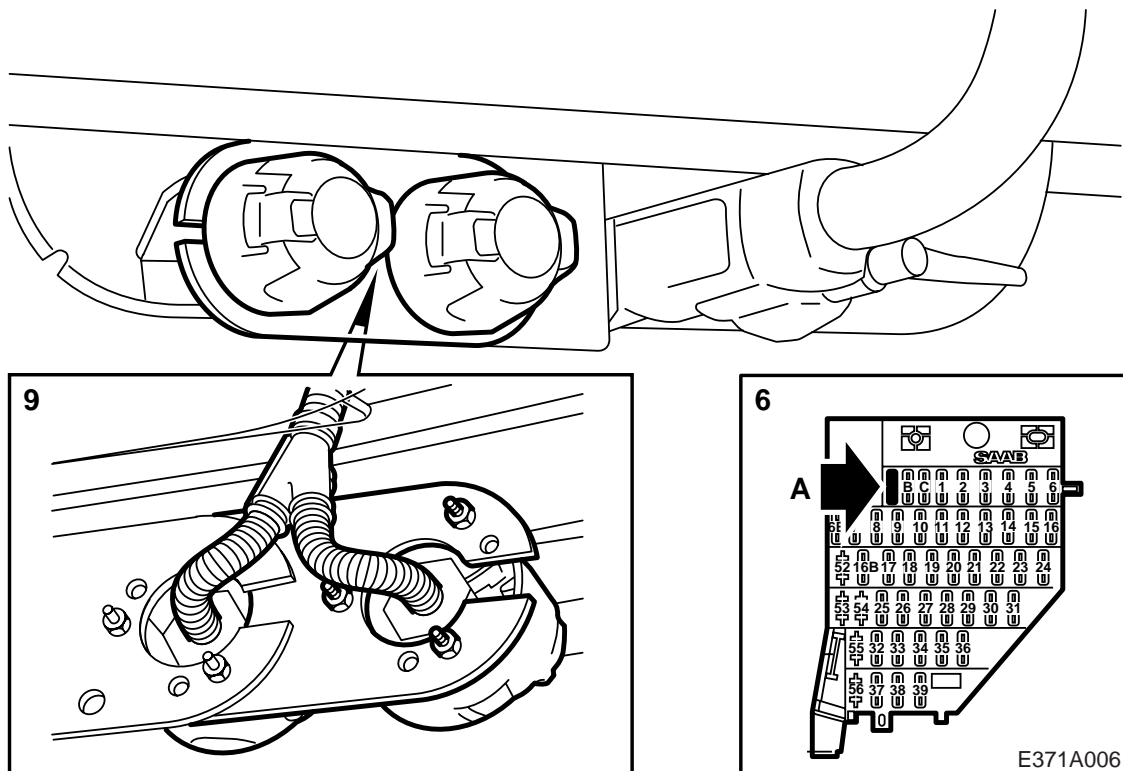
E371A004

- 1 ขั้วต่อสายชุดพ่วงลาก แบบ 7 ขา
- 2 สกรู (x6)
- 3 แบนเกลียว (x6)
- 4 สกรูโลหะ
- 5 เช็มขัดรัดสายไฟ (x3)
- 6 คอนโซล
- 7 พิวส์

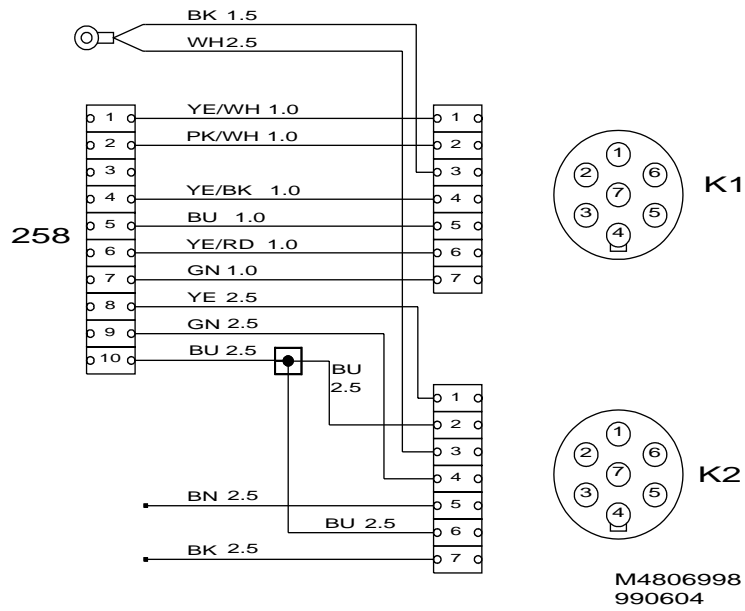


ตำแหน่งออก: กันชนหลังที่ได้ถอดออก

- 1 ถอดปลั๊กยางบนแผ่นครอบหลัง
- 2 ดึงสายไฟมัดรวมของชุดไปที่ช่องเก็บสัมภาระ
- 3 เชื่อมหัวต่อสายไฟมัดรวมของชุดฟ่วงลากไปที่หัวต่อสายไฟมัดรวมของรถยนต์ แยกปลายสายเคเบิลที่หลุดอยู่
- 4 เจาะรูขนาด \varnothing 5.0 มม. บนโลหะเสริมความแข็งแรงด้านขวา ดูภาพ
- 5 ชุดสกรอปู รูที่เจาะออก และสกรูโลหะขันสายดินของสายไฟมัดรวมให้แน่น



- 6 ติดฟิวส์ (25A) ที่ตำแหน่ง A ในแผงฟิวส์หลักของแผงหน้าปัดหลักทางด้านสั้นที่ข้างประตูคนขับ
- 7 ตรวจสอบการทำงานของช่องทางออก
- 8 ติดชุดฟ่วงลาก (ดูวิธีการติดตั้งแยกต่างหาก) และตัวกันชน
- 9 ติดขั้วต่อสายบนแผ่นโลหะคู่ เพื่อให้ฝากระโปรงเปิดไปได้ทางซ้าย
- 10 ปรับสายไฟมัดรวมระหว่างขั้วต่อสายกับแผ่นครอบหลัง
- 11 ติดบุชยางของสายไฟมัดรวมที่รูยางรองของแผ่นครอบหลัง
- 12 ใช้เข็มขัดรัดสายไฟยึดสายไฟมัดรวม



แผนผังการเดินสายไฟ

ตาราง A+B จะแสดงหัวต่อสายเชื่อมแบบ 7+7 ขาของชุดฟ่วงลาก

A

- 1 ไฟกระพริบด้านซ้าย
- 2 ไฟตัดหมอกหลัง
- 3 สายดิน
- 4 ไฟกระพริบเตือนด้านขวา
- 5 ไฟจอดด้านขวา
- 6 ไฟเบรค
- 7 ไฟจอดด้านซ้าย

B

- 1 ไฟท้าย
- 2 ไม่มีการใช้
- 3 สายดิน
- 4 ไม่มีการใช้
- 5 ไม่มีการใช้
- 6 +30
- 7 ไม่มีการใช้