



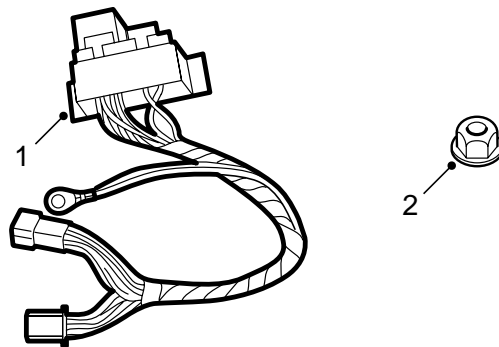
**SAAB**

**MONTERINGSANVISNING · INSTALLATION INSTRUCTIONS  
MONTAGEANLEITUNG · INSTALLATIONS DE MONTAGE**

## รถยนต์ Saab 9-5

สายไฟมัดรวม, การชาร์จ

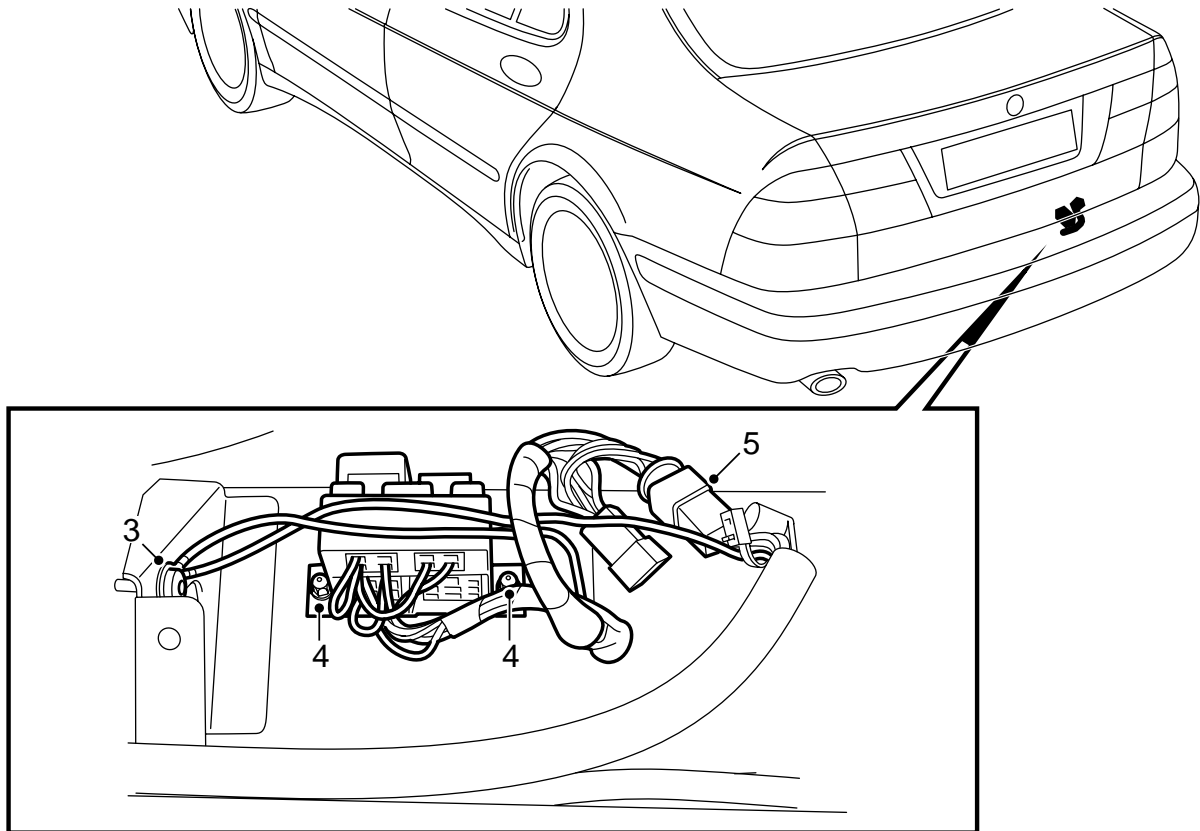
Accessories Part No.	Group	Date	Instruction Part No.	Replaces
400 106 308	3:71-24	Jun 98	48 05 123	48 05 123 May 97



1 ชุตสายไฟมัดรวม

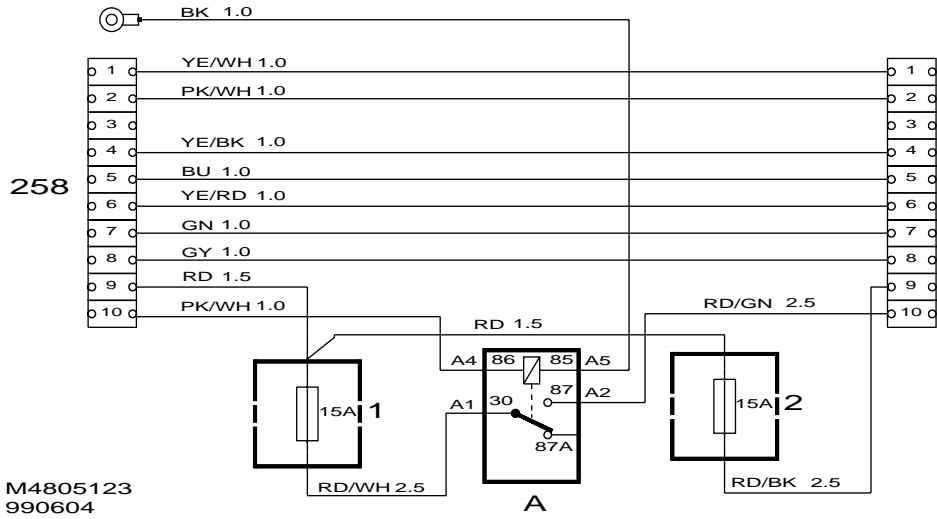
2 แป้นเกลียวพลาสติก (x2)

E930A023



E930A019

- 1 ถอดฝาครอบบนแผ่นครอบหลัง พร้อมกันนั้นยก  
พรมช่องเก็บสัมภาระขึ้น
- 2 ถ้าไม่มีการต่อสายดินของสายไฟมัดรวมของชุด  
พ่วงลากอยู่ก่อน ให้เจาะรูขนาด  $\varnothing 5.0$  มม. บนแผ่น  
เสริมความแข็งแรงด้านขวา
- 3 ขุดสิโรบๆ รูที่เจาะออก และสกรูโลหะขันสายดิน  
ของสายไฟมัดรวมให้แน่น
- 4 ติดที่ยึดรีเลย์บนแป้นเกลียวเชื่อมที่อยู่บนแผ่น  
ครอบหลัง
- 5 ติดสายไฟมัดรวมสำหรับกล่องรีเลย์ระหว่างสาย  
ไฟมัดรวมของรถยนต์และชุดพ่วงลาก
- 6 ยึดสายไฟมัดรวมเข้าที่ขอบหน้า เพื่อกันแม่แรงขัด  
สีกับสายไฟมัดรวม
- 7 ตรวจสอบการทำงาน
- 8 ติดกลับเข้าที่เดิมในทางกลับกัน



แผนผังการเดินสายไฟ

258 ขั้วต่อการเชื่อมของรถยนต์สำหรับชุดฟ่วงลาก