

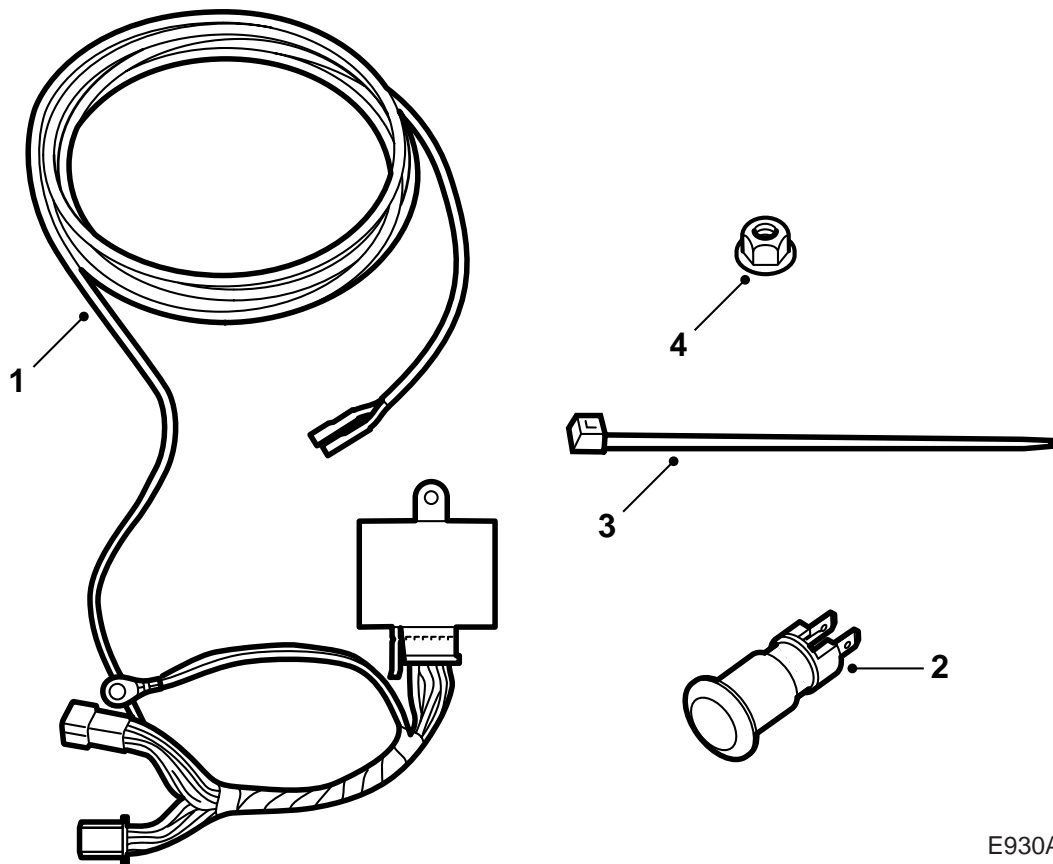


MONTERINGSANVISNING · INSTALLATION INSTRUCTIONS
MONTAGEANLEITUNG · INSTRUCTIONS DE MONTAGE

Saab 9-5

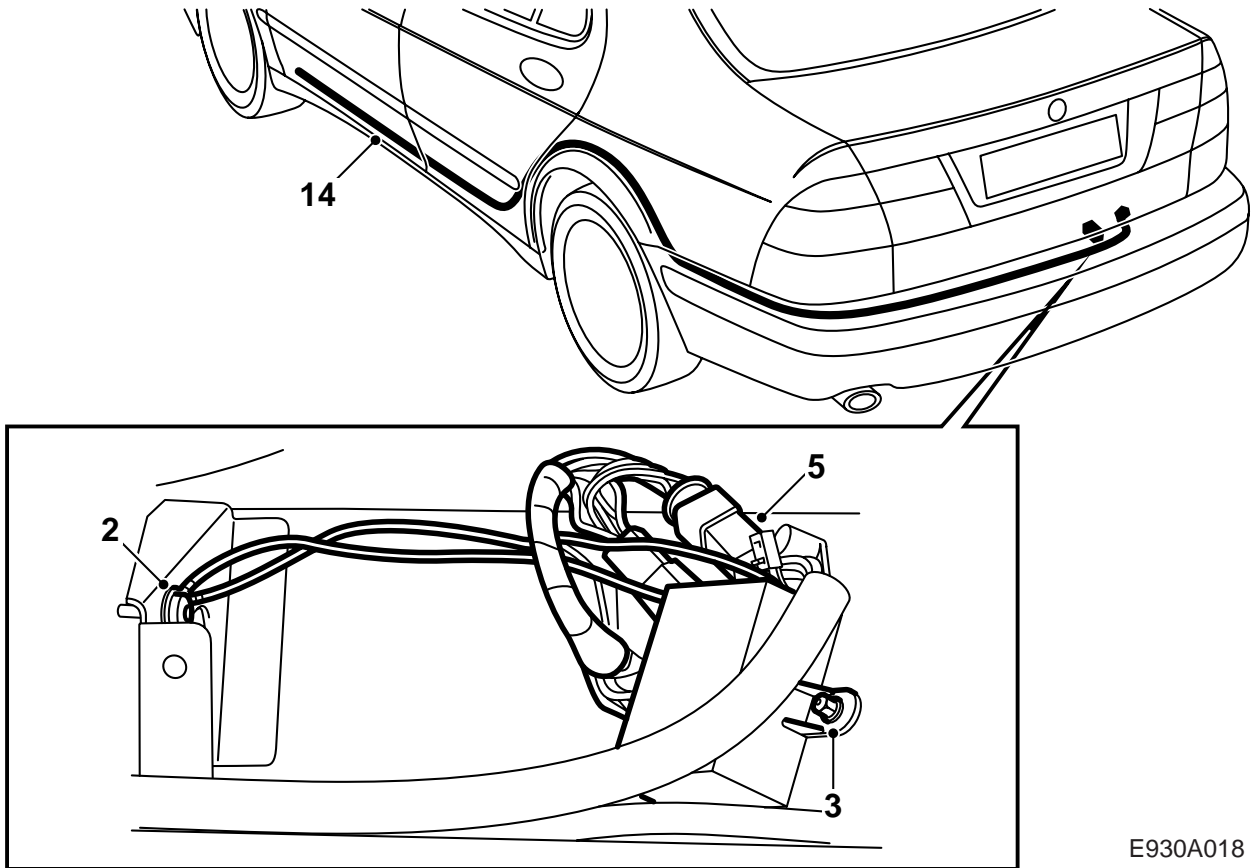
สายไฟมัดรวม ตัวตรวจสอบสัญญาณ

Accessories Part No.	Group	Date	Instruction Part No.	Replaces
400 106 316	3:71-25	Nov 03	48 05 149	48 05 149 Jun 98



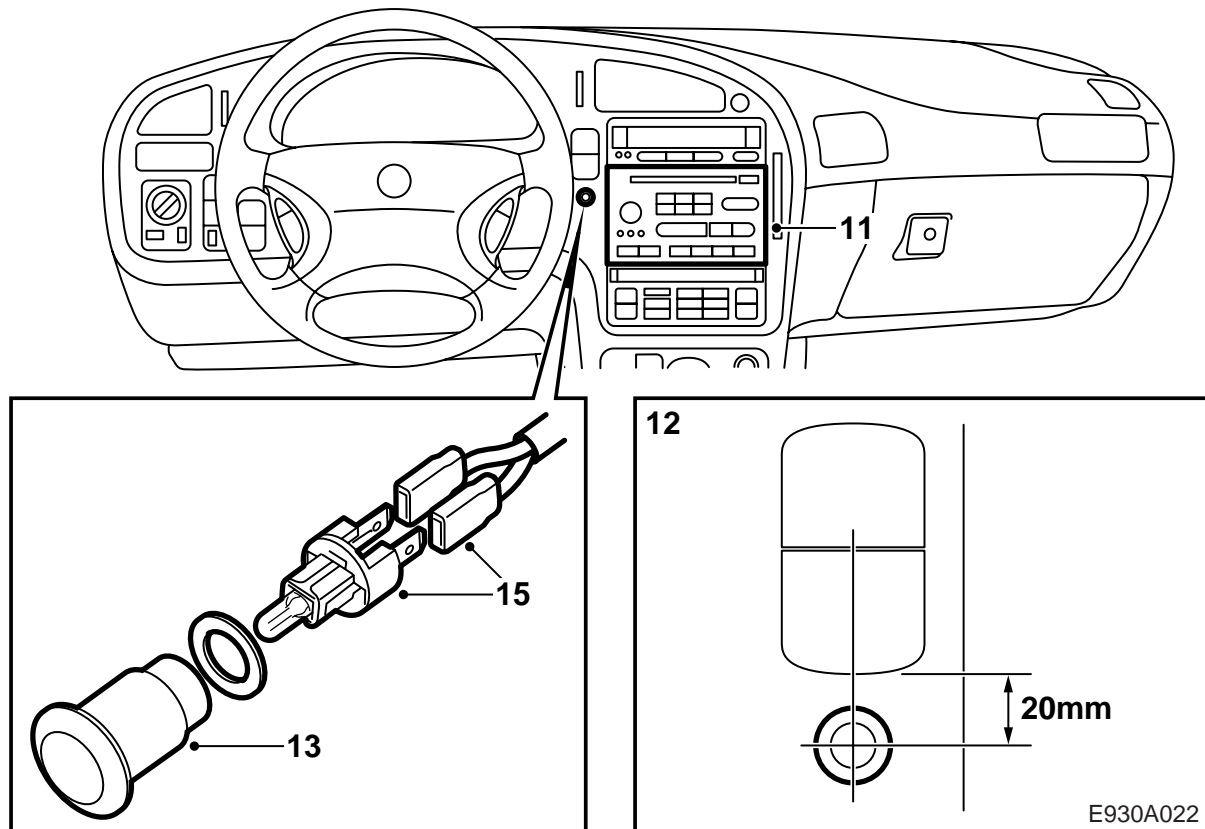
E930A021

- 1 ชุดสายไฟมัดรวม
- 2 สัญญาณไฟเตือน
- 3 เข็มขัดรัดสายไฟ (x5)
- 4 แป้นเกลียวพลาสติก



E930A018

- 1 ถอดฝาครอบบนแผ่นครอบหลัง พร้อมกับยกพรหม
ห้องเก็บสัมภาระขึ้น
- 2 เชื่อมสายดินของตัวตรวจสอบสัญญาณไปที่จุดต่อ
ลงดินบนแผ่นเสริมความแข็งแรงด้านขวา
ถ้าไม่มีการติดสายไฟมัดรวมของชุดพวงลาก:
ให้เจาะรูขนาด 5.0 มม. ที่แผ่นเสริมความแข็งแรง
ด้านขวาเพื่อสร้างการเชื่อมลงดิน ขัดรอบๆ รูที่เจาะ
เพื่อให้ได้ขั้วต่อสายดินที่ดีขึ้น เชื่อมต่อสายดิน
- 3 ติดชุดควบคุมบนแป้นเกิลียวเชื่อมที่อยู่บนแผ่น
ครอบหลัง
- 4 แยกขั้วต่อสายสำหรับสายไฟมัดรวมของชุดพวง
ลาก
- 5 เชื่อมต่อสายไฟมัดรวมของชุดควบคุมและกล่อง
รีเลย์ระหว่างรถยนต์และสายไฟมัดรวมของชุดพวง-
ลาก
- 6 ตัดสายเคเบิลสีแดง/ขาวที่วางอยู่ในห้วงนอกสายไฟ
มัดรวมของรถยนต์ใกล้กับขั้วต่อสายสำหรับสายไฟ
มัดรวมของชุดพวงลาก แยกปลายของสายเคเบิล
และยึดไว้ใกล้กับสายไฟมัดรวม
- 7 **ถ้าจะไม่ใช่หลอดไฟตรวจสอบ:** ยึดสายไฟมัดรวม
ในขอบหน้าเพื่อไม่ให้แม่แรงครูดกับสายไฟมัดรวม
ทำต่อที่ข้อ 19
ถ้าจะใช้หลอดไฟตรวจสอบ: พับขอบแต่งไป
ข้างๆ บนด้านซ้ายของห้องเก็บสัมภาระ
- 8 พับเบาะที่นั่งด้านหลังขึ้นและพับที่พิงหลังมาด้าน
หน้า
- 9 ถอดขอบกันถลอกสำหรับสายไฟมัดรวมข้างประตู
หลังและประตูหน้าด้านซ้าย
- 10 **LHD:** ถอดฝาครอบข้างแป้นเหยียบ
RHD: ถอดฝาครอบใต้ช่องเก็บของหน้ารถ

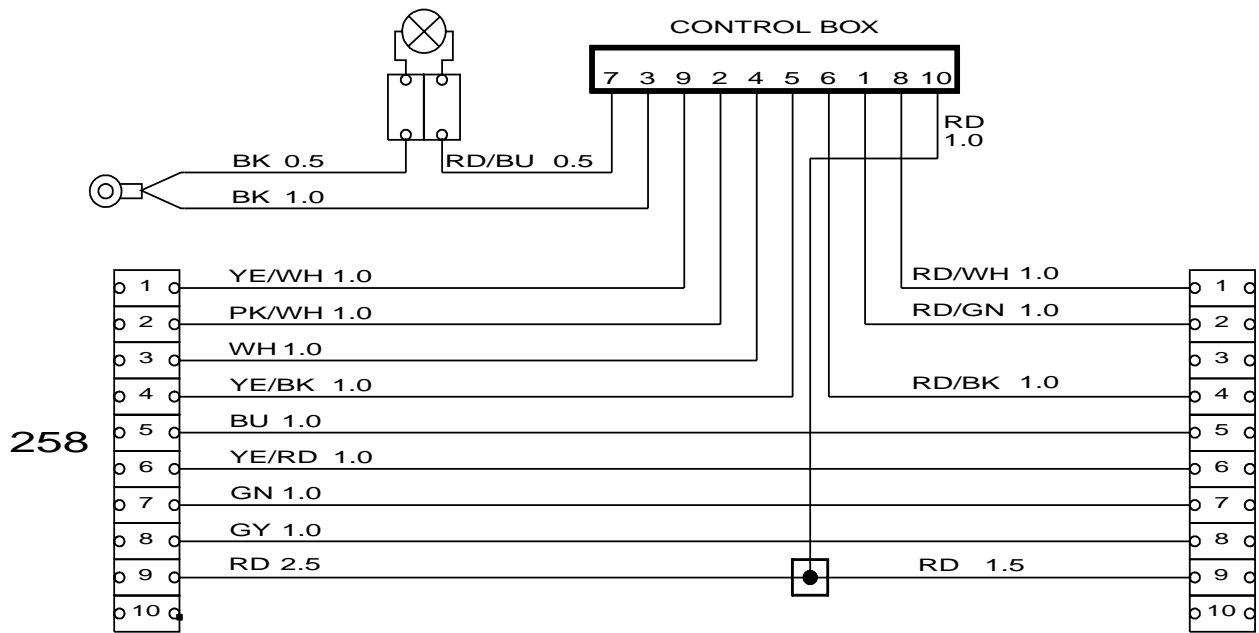


- 11 ถอดวิทยุและคอนโซลวิทยุ
- 12 เจาะรูขนาด 12 มม. ในแผงหน้าปัดใต้แผงสวิตช์ ระหว่างวิทยุและพวงมาลัย
- 13 ดึงแยกที่ยึดหลอดไฟออกและใช้ตัวหนีบช่วยติดเลนส์เข้าที่รูนี้
- 14 ดึงสายไฟมัดรวมของหลอดไฟออกมาตามสายไฟมัดรวมปกติเหนือบังโคลนล้อหลังลงมาตรงกับขอบธรณีประตู และเรื่อยมาจนถึงที่ยึดหลอดไฟ
- 15 เชื่อมสายไฟมัดรวมไปที่หลอดไฟและติดเข้ากับเลนส์
- 16 **LHD:** ยึดสายไฟมัดรวมในสายไฟมัดรวมที่มีอยู่แล้ว
RHD: ติดสายไฟมัดรวมบนบังโคลนล้อรถ
- 17 ยึดสายไฟมัดรวมด้วยเข็มขัดรัดสายไฟ

สำคัญ

อย่าให้สายไฟมัดรวมสัมผัสถูกส่วนที่เคลื่อนไหว ในห้องเก็บสัมภาระ จะต้องยึดสายไฟมัดรวมในขอบหน้าเพื่อไม่ให้แม่แรงครูดกับสายไฟมัดรวม

- 18 ตรวจสอบการทำงาน
- 19 ติดส่วนต่างๆ ที่ถอดออกกลับเข้าไปที่เดิม



M4805149
990604

แผนผังการเดินสายไฟ

258 การต่อเชื่อมของรถยนต์สำหรับขั้วต่อเชื่อม

ชุดฟ่วงลาก