



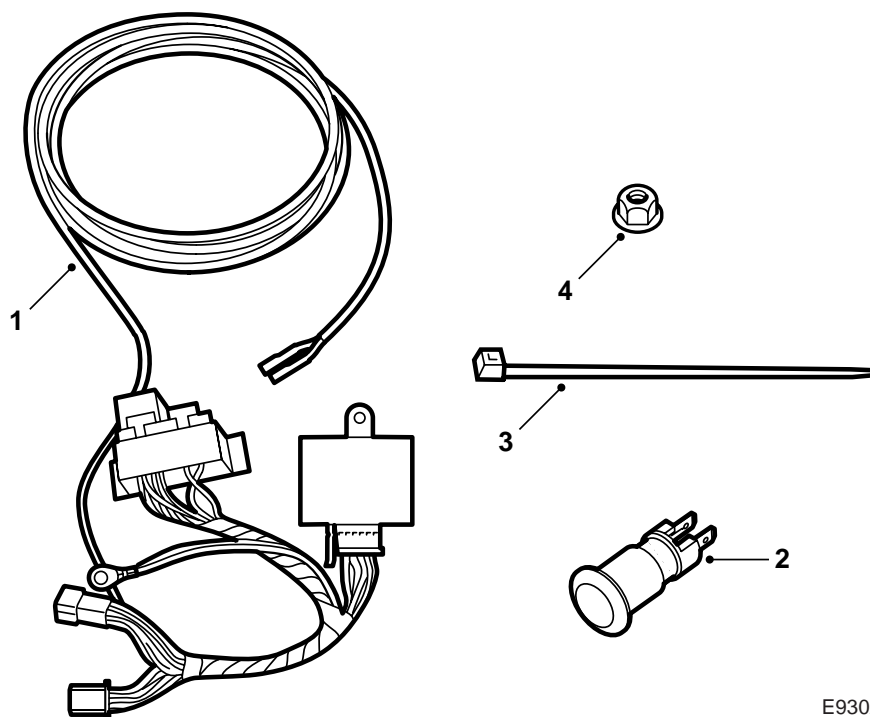
SAAB

**MONTERINGSANVISNING · INSTALLATION INSTRUCTIONS
MONTAGEANLEITUNG · INSTALLATIONS DE MONTAGE**

รถยนต์ Saab 9-5

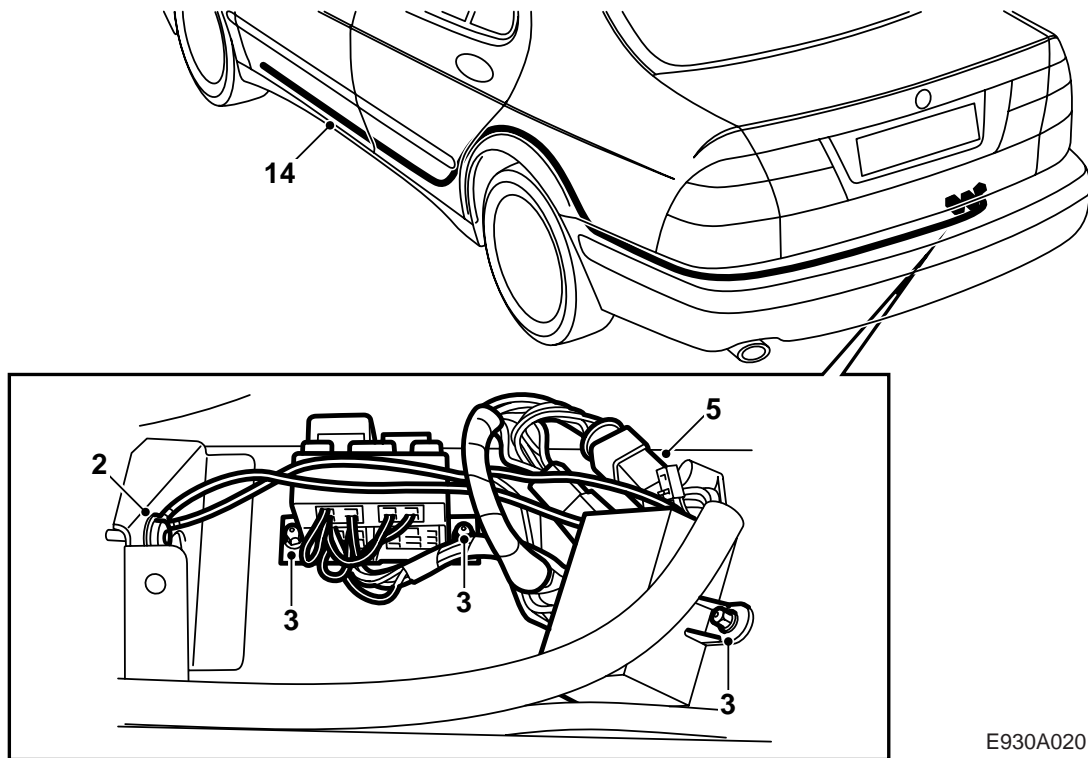
ชุดสายไฟมัดรวม ตัวตรวจสอบสัญญาณ/การชาร์จ

Accessories Part No.	Group	Date	Instruction Part No.	Replaces
400 106 324	3:71-26	June 98	48 07 020	48 07 020 May 98



E930A024

- 1 ชุดสายไฟมัดรวม
- 2 สัญญาณไฟเตือน
- 3 เข็มขัดรัดสายไฟ (x5)
- 4 แป้นเกลียวพลาสติก (x3)



E930A020

1 ถอดฝาครอบบนแผ่นครอบหลัง พร้อมกันนั้นยก
พรหมช่องเก็บสัมภาระขึ้น

2 เชื่อมสายดินของตัวตรวจสอบสัญญาณไปที่จุดต่อ
ลงดินบนแผ่นเสริมความแข็งแรงด้านขวา
ถ้าชุดสายไฟมัดรวมของชุดฟ่วงลาก ไม่มีการติด
ให้เจาะรูขนาด 5.0 มม. ที่แผ่นเสริมความแข็งแรง
ด้านขวา เพื่อสร้างการเชื่อมต่อลงดิน ขัดรอบๆ
รูที่เจาะเพื่อให้ได้ขั้วต่อสายดินที่ดีขึ้น
เชื่อมต่อสายดิน

3 ติดชุดควบคุมและกล่องรีเลย์บนแป้นเกลียวเชื่อม
ที่อยู่บนแผ่นครอบหลัง

4 แยกขั้วต่อสายสำหรับสายไฟมัดรวมของชุดฟ่วง-
ลาก

5 เชื่อมต่อสายไฟมัดรวมของชุดควบคุมและกล่อง
รีเลย์ระหว่างรถยนต์และสายไฟมัดรวมของชุดฟ่วง
ลาก

6 ถ้าหลอดไฟทดสอบ**ไม่มีการใช้**:

ติดใส่สายไฟมัดรวมที่ขอบด้านหน้า เพื่อไม่ให้แม่
แรงขั้วตีสึกกับสายไฟมัดรวม ให้ทำต่อไปด้วยข้อ 19

7 ถ้ามีการใช้หลอดไฟทดสอบ:

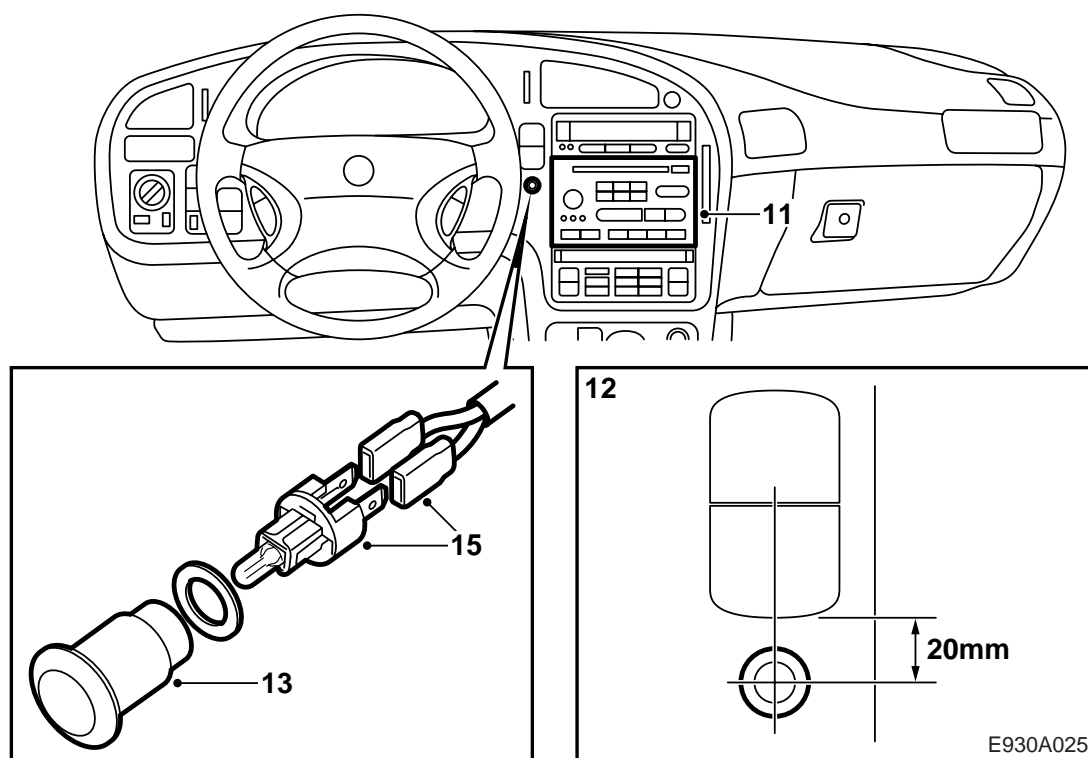
พับขอบแต่งไว้ทางซ้ายของช่องเก็บสัมภาระ

8 พับเบาะที่นั่งด้านหลังขึ้นและพับที่พียงหลังมาด้าน
หน้า

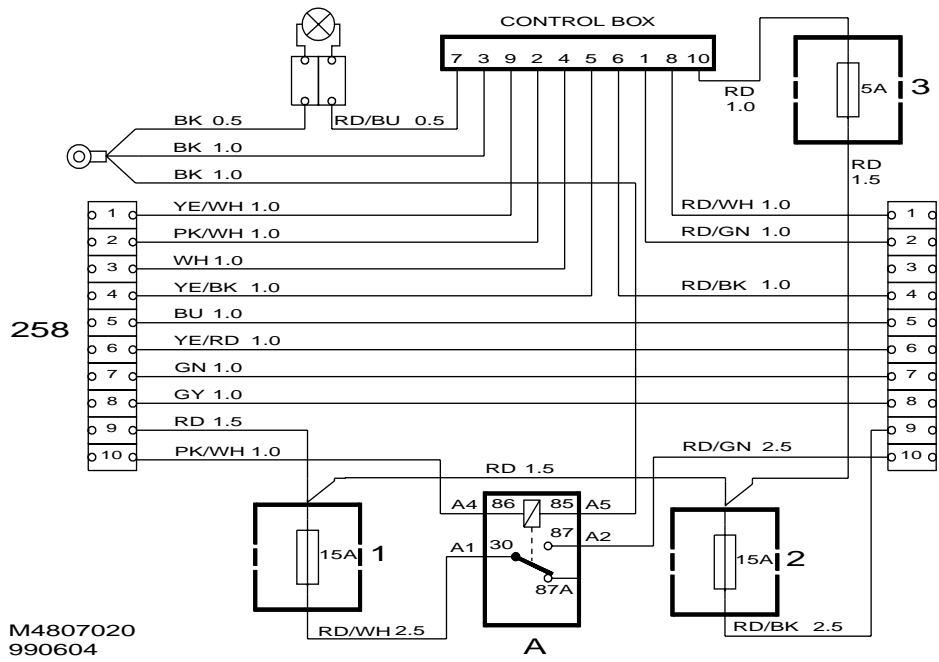
9 ถอดที่กั้นขอบกันถลอกสำหรับสายไฟมัดรวมข้าง
ประตูหลังและประตูหน้าด้านซ้าย

10 LHD: ถอดฝาครอบข้างแป้นเหยียบ

RHD: ถอดฝาครอบใต้ช่องเก็บของหน้ารถ



- 11 ถอดวิทยุและคอนโซลวิทยุ
- 12 เจาะรูขนาด \varnothing 12 มม. ในแผงหน้าปัดได้สวิตช์ไฟรวม ระหว่างวิทยุและพวงมาลัย
- 13 ดึงแยกที่ยึดหลอดไฟออก และใช้ตัวหนีบช่วยติดตั้งเลนส์เข้าที่รูนี้
- 14 ดึงสายไฟมัดรวมของหลอดไฟออกตามสายไฟมัดรวมปกติเหนือบังโคลนล้อหลังลงมาตรงกับขอบธรณีประตู และร้อยมาจนถึงที่ยึดหลอดไฟ
- 15 เชื่อมสายไฟมัดรวมไปที่หลอดไฟและติดตั้งที่เลนส์
- 16 ดึงสายไฟรวมในสายไฟมัดรวมที่มีอยู่ (ในรถพวงมาลัยขวาให้ติดตั้งสายไฟมัดรวมที่บังโคลนล้อ)
- 17 ดัดชุดไฟรวมด้วยเข็มขัดรัดสายไฟ สังเกต ห้ามไม่ให้ชุดไฟรวมสัมผัสกับส่วนเคลื่อนไหว ในช่องเก็บสัมภาระจะต้องมีการดัดชุดไฟรวม เพื่อไม่ให้แม่แรงเสียดสีกับชุดไฟรวม
- 18 ตรวจสอบการทำงาน
- 19 ติดส่วนต่างๆ ที่ถอดออกกลับเข้าไปที่เดิม



แผนผังการเดินสายไฟ

258 ตัวเชื่อมของรถยนต์สำหรับขั้วต่อเชื่อมชุดฟ่วงลาก