



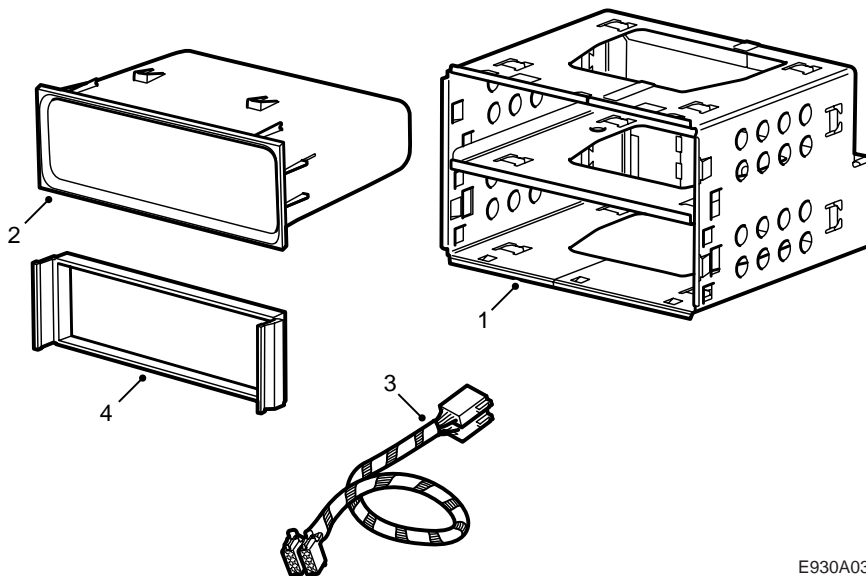
**SAAB**

**MONTERINGSANVISNING · INSTALLATION INSTRUCTIONS  
MONTAGEANLEITUNG · INSTALLATIONS DE MONTAGE**

## รถยนต์ Saab 9-5

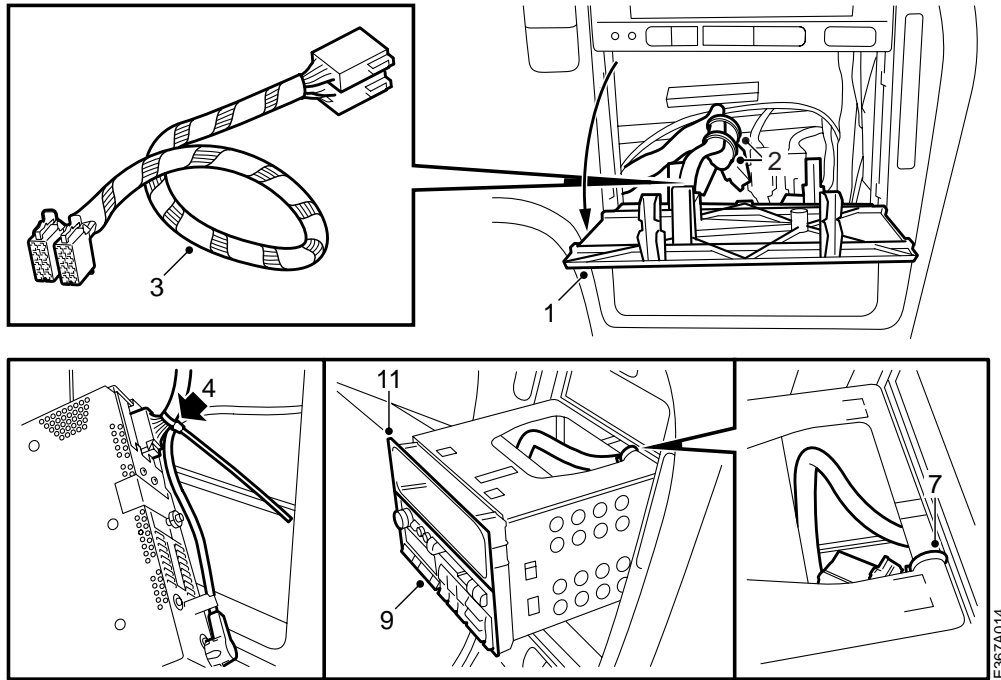
ชุดการติดตั้งวิทยุ

Accessories Part No.	Group	Date	Instruction Part No.	Replaces
400 106 662	9:36-5	Aug 97	47 12 204	47 12 204 Jun 97



E930A031

- 1 ช่องวิทยุ
- 2 ช่องเก็บของ
- 3 กระจุกสายตัวแปลง
- 4 กรอบพลาสติก
- 5 วิธีการติดตั้ง 47 12 204



- 1 ถอดฝาครอบบนแผงหน้าปัด
- 2 ตัดเช็ทซ์ดัดสายไฟที่ยึดสายไฟที่มีขั้วต่อสายและเคเบิลเสาอากาศ ดึงสายเคเบิลออกผ่านรูนั้น
- 3 เชื่อมกระจกสายตัวแปลงไปที่สายไฟมัดรวมของรถยนต์ และพันเทปกันเสียดสิโรบขั้วต่อสายนี้
- 4 เชื่อมกระจกสายตัวแปลงและเคเบิลเสาอากาศกับวิทยุ และยึดเคเบิลเสาอากาศด้วยเข็มขัดรัดสายไฟหนึ่งเส้นกับกระจกสายตัวแปลง ยึดให้กลับกับการเชื่อมกระจกสายตัวแปลงกับวิทยุที่สะดวกที่จะใกล้ได้
- 5 ปลดกระจกสายตัวแปลงและเคเบิลเสาอากาศออกจากวิทยุ และขันเข็มขัดรัดสายไฟเข้าอีก ตัดเข็มขัดรัดสายไฟออก
- 6 สอดสายเคเบิล (ทั้งเคเบิลเสาอากาศ) ผ่านช่องวิทยุ (อย่ากดช่องวิทยุแน่น)
- 7 ยึดกระจกสายตัวแปลงให้ใกล้การต่อเชื่อมของสายไฟมัดรวมของรถยนต์ที่สุด และรอบๆ ส่วนบนของด้านหลังช่องวิทยุ สอดเข็มขัดรัดสายไฟเส้นหนึ่งผ่านตัวเปิดบนขั้วต่อสายสีดำที่มีการเชื่อมต่อของขั้วต่อสายสีเทาของกระจกสายตัวแปลง และรอบๆ ส่วนบนของด้านหลังของช่องวิทยุ ขันให้แน่นและตัดเข็มขัดรัดสายไฟออก

- 8 ดันช่องวิทยุเข้าในแผงหน้าปัดในเวลาเดียวกับที่ตรวจสอบสายไฟมัดรวมของรถยนต์ เพื่อป้องกันการถูกบีบรัดหรือพับที่ขอบหลังของช่องวิทยุจะมีสลักนำหนึ่งตัว ซึ่งจะเข้ากันกับช่องออกหนึ่งที่ชุดควบคุมอากาศ
- 9 ติดกรอบพลาสติกกับวิทยุ
- 10 เชื่อมขั้วต่อสาย และเคเบิลเสาอากาศไปที่วิทยุ ดันวิทยุเข้าในช่องในขณะเดียวกันค่อยๆ ดึงกระจกสายตัวแปลงขึ้นที่ส่วนบนของช่องวิทยุที่จะติดตั้งช่องเก็บของ ดูว่า เคเบิลเสาอากาศจะไม่ถูกบีบหรือพับให้ดันวิทยุเข้าไปให้ลึกที่สุดเพื่อให้ยึดติดแน่นในช่องวิทยุเป็นอย่างดี
- 11 ติดใส่ช่องเก็บของ

### ในการถอดวิทยุ

- a ดึงช่องเก็บของออก
- b ใช้เครื่องมือที่มีมาด้วยถอดวิทยุออก และดึงออกมาพร้อมๆ กันกับการส่งกระจกสายตัวแปลงลงมาจากช่องบนของช่องวิทยุ
- c ค่อยๆ ถอดขั้วต่อสายออกจากวิทยุ