



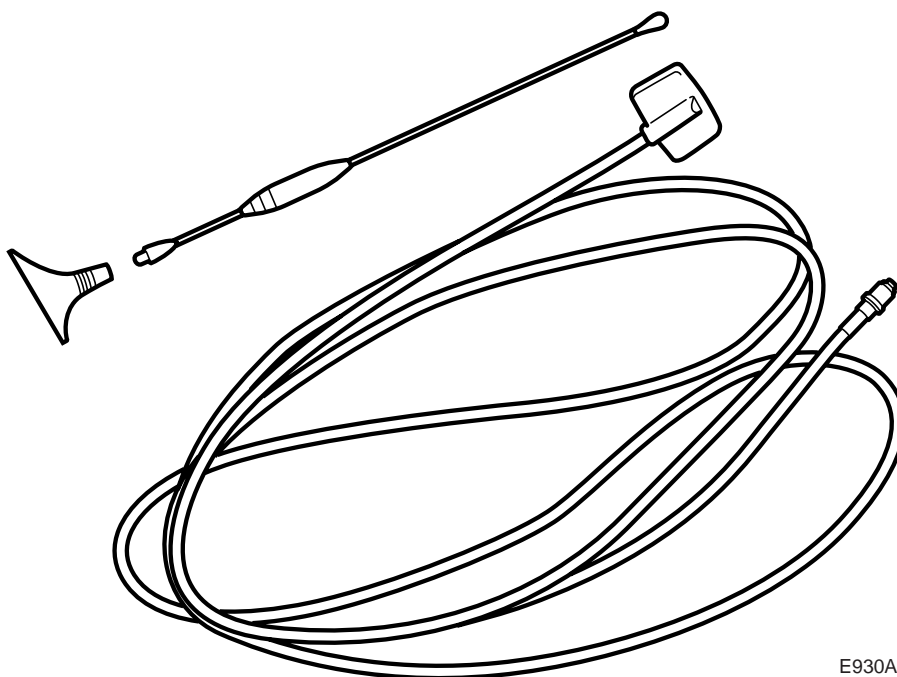
SAAB

**MONTERINGSANVISNING · INSTALLATION INSTRUCTIONS
MONTAGEANLEITUNG · INSTALLATIONS DE MONTAGE**

รถยนต์ Saab 9-5 4D

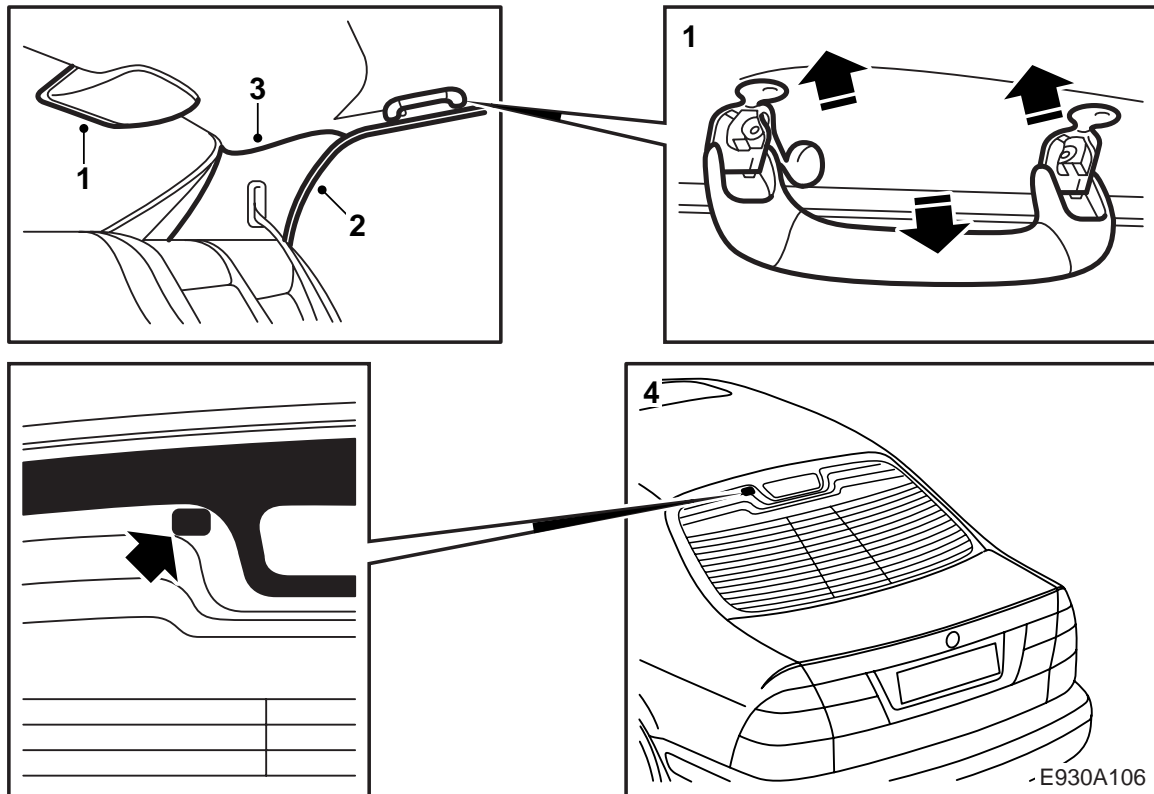
เสาอากาศสำหรับโทรศัพท์ แบบติดกระจก

Accessories Part No.	Group	Date	Instruction Part No.	Replaces
400 106 712	3:67-34	Mar 99	47 12 303	47 12 303 May 98



E930A105

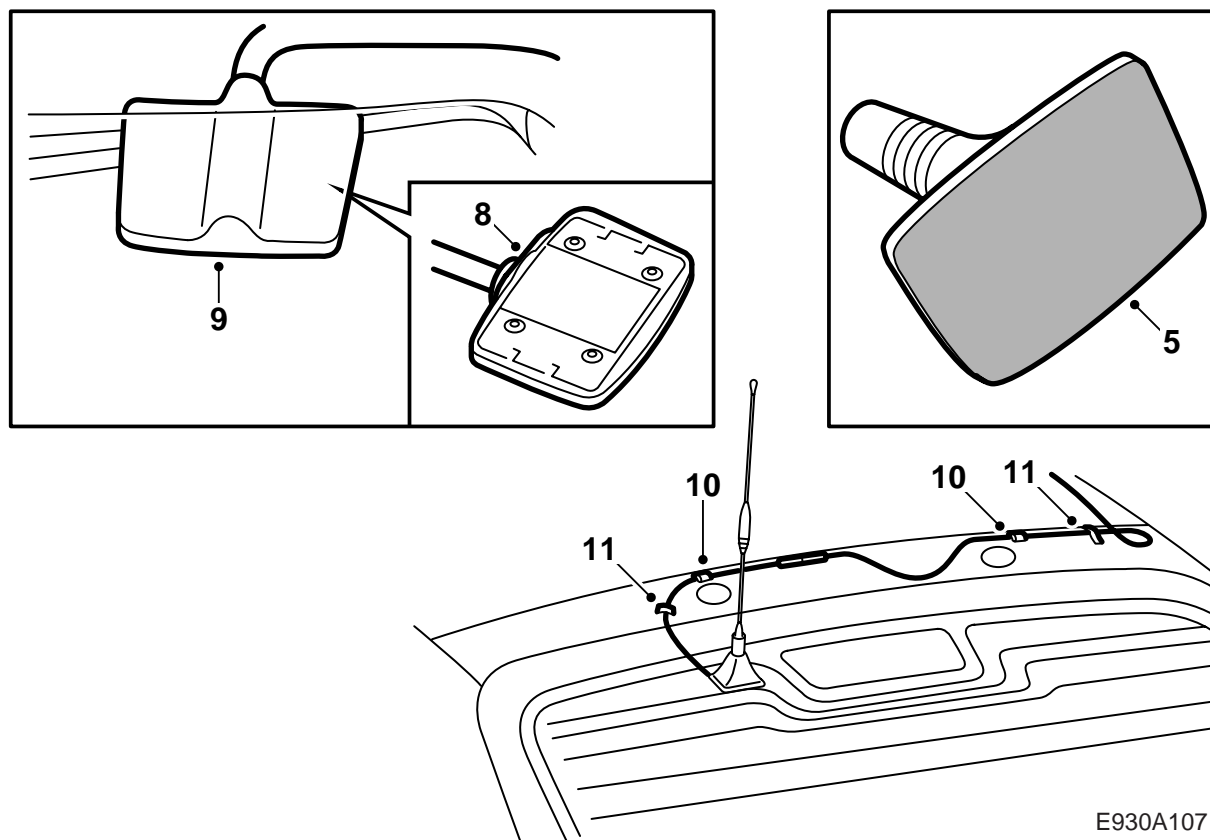
- 1 ขาเสาอากาศ
- 2 ตัวเสาอากาศ
- 3 เคเบิลเสาอากาศ



- 1 ถอดมือจับโค้งส่วนหลังและฝาครอบของไฟเบรคระดับสูงออก
- 2 ถอดส่วนบนของซีลประตูที่ประตูหลังทั้งสองข้าง
- 3 ถอดส่วนหลังของวัสดุบุหลังคาและส่วนเสาดกแต่ง C ทั้งสอง
- 4 ทำความสะอาดกระจกทั้งด้านนอกและด้านในที่
ที่จะติดเสอากาศ ใช้แผ่นทำความสะอาดที่มีมา
ด้วยเพื่อทำความสะอาด และเช็ดให้แห้งด้วยผ้านุ่ม

สำคัญ

อุณหภูมิจะต้องสูงกว่า 10 องศาเซลเซียส ห้าม
ติดเสอากาศบนพื้นที่สีดาบนกระจก



E930A107

- 5 แกะกระดาดเปิดออกจากขาเสาอากาศ อย่าแกะเทปและสั้มส์โดนกับสิ่งใดๆ ก่อนการติดตั้งบนกระจก
- 6 วางเสาอากาศบนด้านนอกของกระจก และให้ติดส่วนล่างของขาเสาอากาศเข้ากับกระจกก่อน จากนั้นพับขาเสาอากาศทั้งอันมาข้างหน้า และกดแน่นกับกระจกประมาณ 60 วินาที ตรวจสอบว่า ไม่มีฟองอากาศระหว่างกระจกกับขาเสาอากาศ
- 7 พับวัสดุบุหลังคาลง และถอดเคเบิลเสาอากาศที่มีอยู่พร้อมตัวหนีบ และเชื่อมต่อเคเบิลของเสาอากาศ
- 8 แกะกระดาดกันออกจากตัวรับ อย่าแตะต้องเทปและให้สั้มส์กับสิ่งอื่นใดก่อนการติดตั้งบนกระจก
- 9 ค่อยๆ ดันตัวรับเข้ากับด้านในของกระจก และใส่เข้ากับขาเสาอากาศโดยให้สายเคเบิลเสาอากาศหันขึ้นด้านบน ให้ใส่ส่วนล่างของตัวรับเข้ากับกระจกก่อน จากนั้นพับตัวรับทั้งหมดมาด้านหน้า และกดแน่นเข้ากับหน้าต่าประมาณ 60 วินาที
- 10 ติดเทปเคเบิลเสาอากาศบนตัวหนีบให้แน่น และติดตัวหนีบบนขอบโลหะ ดูรูป

- 11 ติดเทปสายเคเบิลบนหลังคาด้านในให้แน่น ดูว่าเคเบิลเสาอากาศไม่เป็นเหตุของเสียงกรอกแกรก
- 12 ตรวจสอบการทำงาน
- 13 ยกวัสดุบุหลังคาขึ้น และกดตัวหนีบเข้า
- 14 ติดเสาขอบแต่ง C, ฝาครอบสำหรับไฟเบรก ซีลประตูและมือจับโค้ง
- 15 ขึ้นตัวเสาอากาศบนขาเสาอากาศให้แน่น และเล็งตั้งให้ตรง ความลาดเอียงประมาณ 10° จะหมายถึงการสูญเสียแรงตกกระทบไปราว 3 เดซิเบล

สำคัญ

ห้ามล้างรถยนต์ด้วยเครื่องล้างรถอัตโนมัติภายใน 72 ชั่วโมง เพื่อให้กาวแข็งตัว

- 16 ใส่วิธีการติดตั้งไว้ในรถยนต์
- 17 แจ้งให้ลูกค้าทราบว่า ตัวเสาอากาศจะต้องถอดออกก่อนการล้างรถด้วยเครื่องล้างรถอัตโนมัติทุกครั้ง