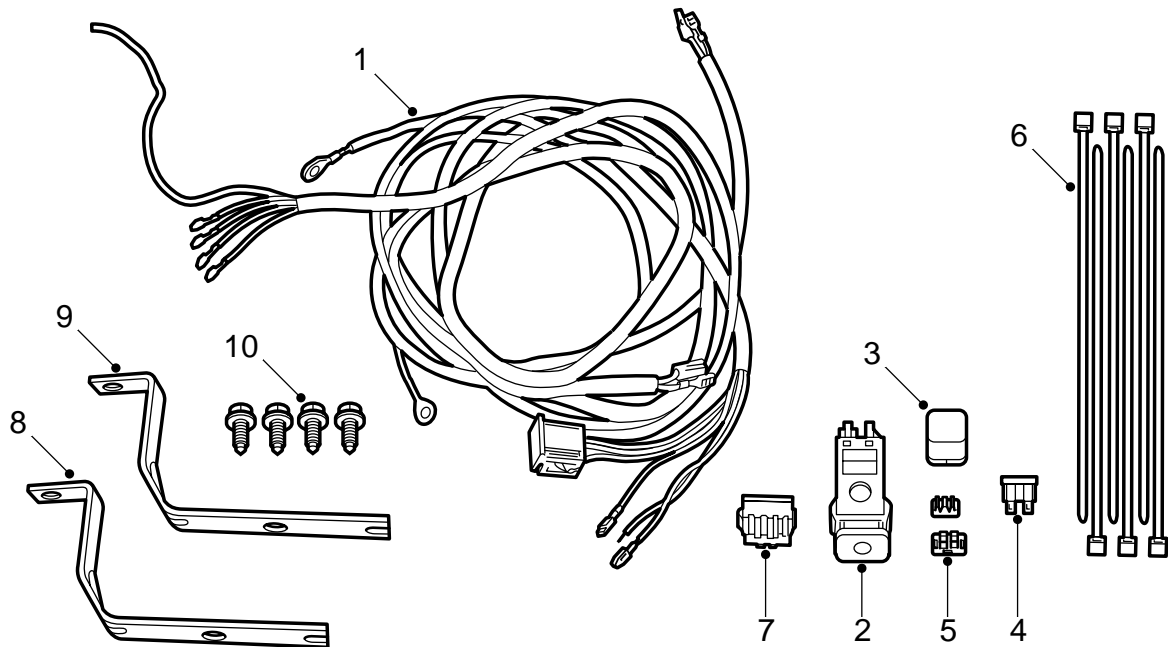


**SAAB****MONTERINGSANVISNING · INSTALLATION INSTRUCTIONS
MONTAGEANLEITUNG · INSTALLATIONS DE MONTAGE**

รถยนต์ Saab 9-5

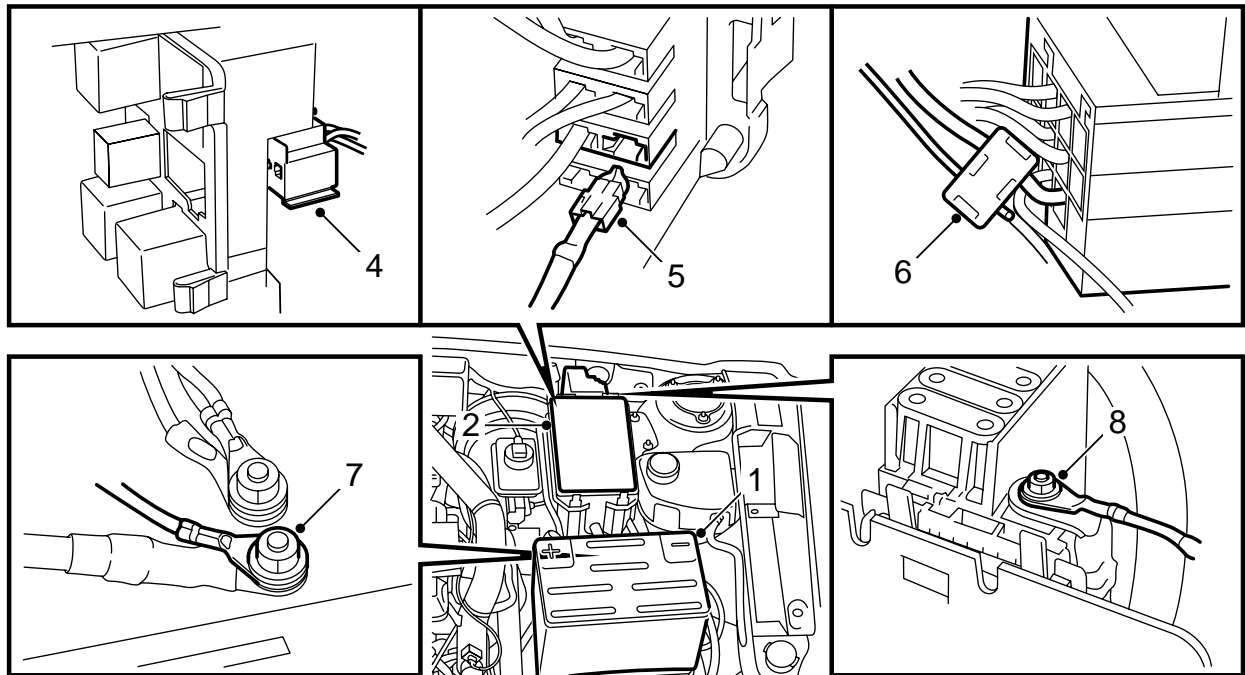
ชุดการติดตั้ง, ไฟเสริมพิเศษ

Accessories Part No.	Group	Date	Instruction Part No.	Replaces
400 107 322	3:51-30	Apr 99	47 85 267	47 85 267 May 97



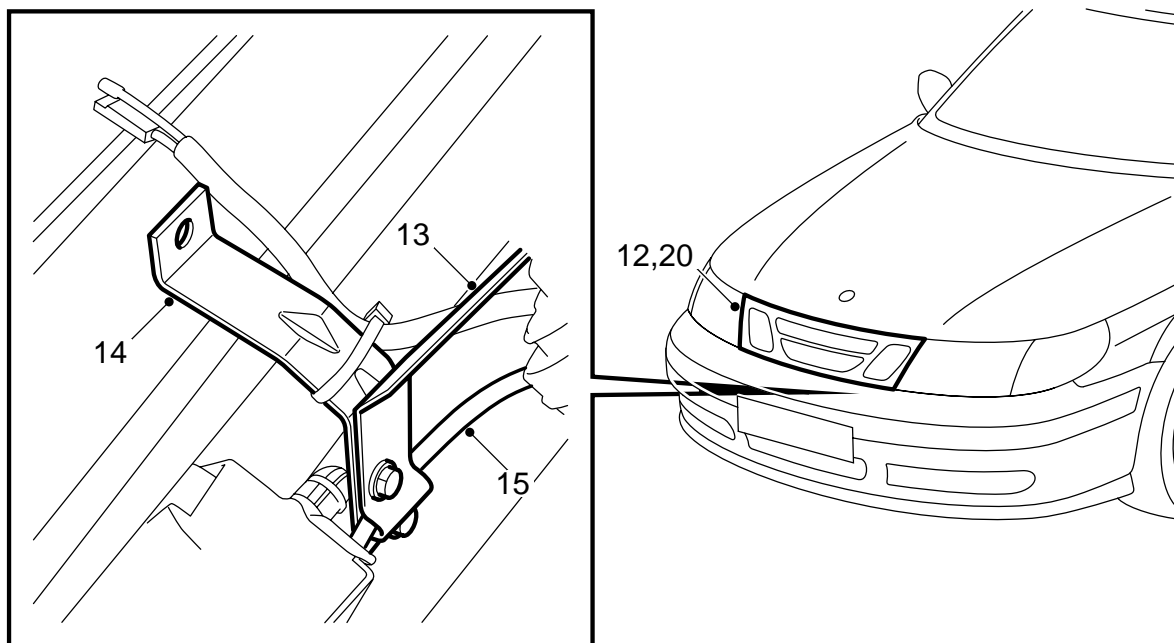
E361A001

- 1 ชุดสายไฟรวม
- 2 สวิตช์ไฟ
- 3 รีเลย์
- 4 ฟิวส์
- 5 เรือนงานจ่าย (x2)
- 6 เข็มขัดรัดสายไฟ (x10)
- 7 ขั้วต่อสาย
- 8 คอนโซล, ด้านซ้าย
- 9 คอนโซล, ด้านขวา
- 10 สกรู (x4)



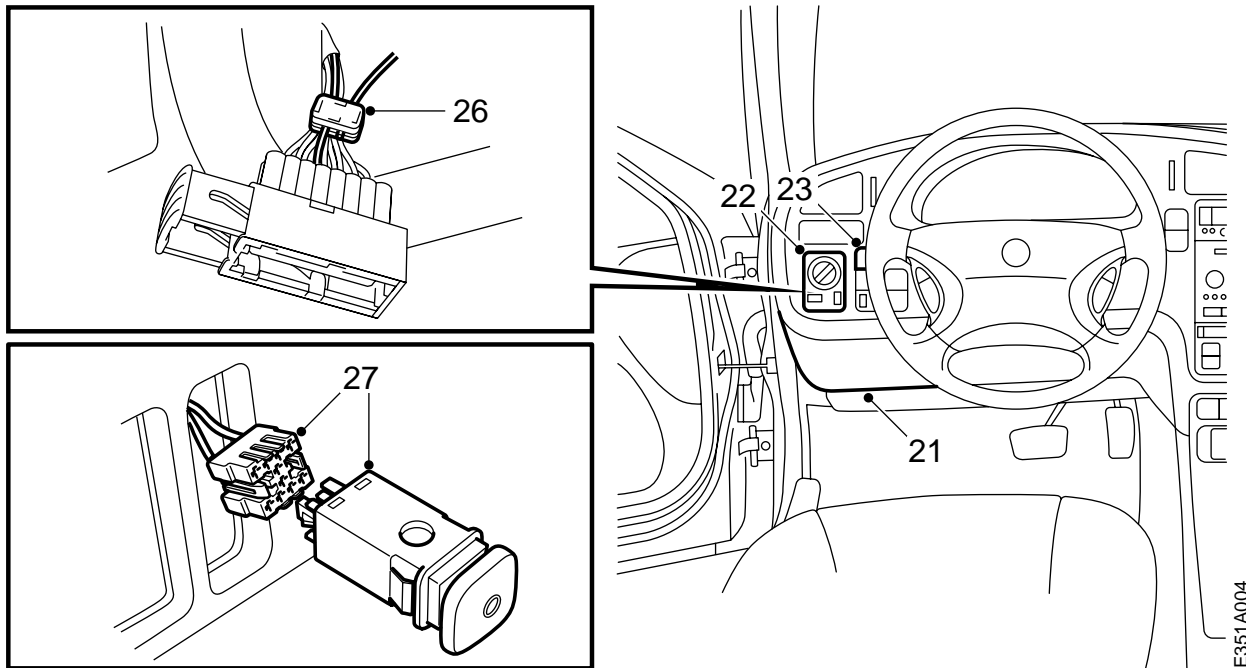
11 ใส่ฟิวส์เข้าบนตำแหน่ง 12 ไนรีเลย์กกลางของช่อง
เครื่องยนต์ และใส่ฝาครอบ

- 1 ถอดสายดินของแบตเตอรี่
- 2 ถอดและยกกล่องฟิวส์หลักของช่องเครื่องยนต์ออก
- 3 ถอดซีล/เข็มขัดรัดสายไฟบนกล่องฟิวส์หลักออก
เปิดฝาครอบ และจากนั้นยกแผงรีเลย์ออก
- 4 ดัดที่ยึดรีเลย์ของชุดไฟรวมที่ตำแหน่ง 4 ตรวจสอบว่า
เข้าสลักแน่นดี
- 5 เชื่อมสายไฟสีแดงของชุดไฟรวมด้วยขาไฟไปที่
ฟิวส์ 12
- 6 ใช้เรื่อนงานจ่ายต่อสายไฟสีเขียวไปยังสายไฟสี
ขาวที่ไปจากขา 8 บนเครื่องตรวจไส้ (ตำแหน่ง
รีเลย์ 13)
- 7 ดึงชุดไฟมัดรวมออกผ่านแผงฟิวส์หลัก เชื่อมต่อ
สายไฟสีดำของสายไฟมัดรวม (ขั้วสายเคเบิล) ไปที่
จุดต่อลงดินด้านนอกทางซ้ายของชิ้นส่วนโครงสร้าง
ข้างหน้าแบตเตอรี่
- 8 เชื่อมสายไฟสีแดง (ขั้วสายเคเบิล) ไปที่ทางเข้า
แบตเตอรี่ของแผงฟิวส์หลัก maxi
- 9 ดัดแผงรีเลย์กลับเข้าที่เดิมในกล่องฟิวส์หลัก และใส่
ชุดกลับเข้าที่ของมัน
- 10 ใส่รีเลย์ในตำแหน่ง 4 ของกล่องฟิวส์หลัก



E351A003

- 12 ถอดหน้ากระจกรถยนต์
- 13 ถอดแขนยึดของสัญญาณแตร และที่ยึดด้านหน้าสำหรับท่อไอดี
- 14 ดัดแขนยึดสำหรับไฟเสริมบนขอบกันชนพร้อมด้วยคอนโซลสัญญาณแตรที่มีชุดสกรูใส่ท่อไอดีกลับเข้าที่
- 15 ตรวจสอบว่า ท่อยางน้ำฉีดล้างอยู่ในช่องทางตัวเองไม่ถูกบีบระหว่างแขนยึดต่างๆ
- 16 ถอดไฟหน้าซ้ายและสัญญาณไฟเลี้ยวซ้าย วางสายไฟมัดรวมตามสายไฟมัดรวมปกติของรถยนต์ข้างหน้าของแขนยึดต่างๆ
- 17 ดัดหลอดไฟที่คอนโซลต่างๆ
- 18 เชื่อมต่อสายไฟสีเหลืองและสีดำเข้ากับหลอดไฟตามลำดับ
- 19 ใช้เข็มขัดรัดสายไฟช่วยยึดสายไฟมัดรวมจากกล่องฟิวส์หลักเข้ากับคอนโซลใส่ไฟหน้าซ้ายและสัญญาณไฟเลี้ยวซ้ายกลับเข้าที่เดิม
- 20 ใส่หน้ากระจกรถยนต์กลับเข้าที่เดิม



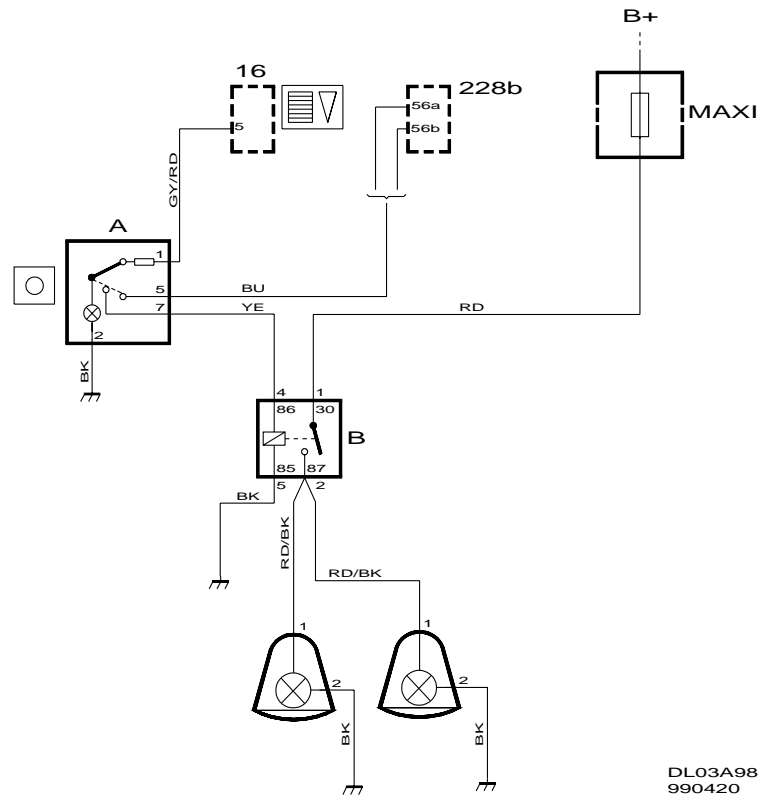
E351A004

- 21 ถอดแผงกันเสียงที่อยู่เหนือที่แขวนแป้นเหยียบ
- 22 ถอดชุดสวิทช์ไฟออก
- 23 ถอดฝาครอบส่วนบนบนสุดเพลาสวิทช์ในระหว่างพวงมาลัยและประตู
- 24 ดึงสายไฟมัดรวมผ่านแผงกันห้องโดยสารกับช่องเครื่องยนต์เข้าในห้องโดยสาร
- 25 ดึงสายไฟต่างๆ ขึ้นไปที่แผงหน้าปัดและเชื่อมต่อไปที่ขั้วต่อสายของชุด ดังต่อไปนี้:

ขา	สี
1	BN
2	BK
3	-
4	-
5	GN
6	-
7	-
8	BL

- 26 ใช้เครื่องมือจ่ายต่อเชื่อมสายไฟสีน้ำตาลไปที่ สายไฟสีน้ำเงินขาวบนขาที่ 5 ในขั้วต่อสายของสวิทช์ไฟ
- 27 เชื่อมต่อขั้วต่อสายของสายไฟมัดรวมไปที่สวิทช์สำหรับไฟเสริมพิเศษ และติดตั้งในแผงหน้าปัด
- 28 ใช้เข็มขัดรัดสายไฟยึดติดส่วนเกินของสายไฟมัดรวมที่มีอยู่ ตรวจสอบว่า ในชิ้นส่วนที่เคลื่อนไหวสายไฟเดินได้สะดวก
- 29 ใส่ชุดสวิทช์ไฟและแผงกันเสียงกลับเข้าที่
- 30 ติดสายดินของแบตเตอรี่กลับเข้าที่
- 31 เปิดไฟและทดสอบการทำงานของไฟเสริมพิเศษและไฟส่องสว่างอุปกรณ์
- 32 ตรวจสอบการทำงานว่าตรงกับข้อกำหนดในแต่ละประเทศ ตั้งค่าไฟของไฟเสริมพิเศษ

แผนผังการเดินสายไฟ



	10	12FL	228b	342a	628	FL	FR
	สวิตช์ไฟ	ไฟสูงด้านซ้าย	รีเลย์, ตัวตรวจ สอบไล่หลอด ด้านหน้า	แผงพิวส์ใน ช่องเครื่อง- ยนต์	DICE	ด้านซ้าย ไฟเสริมพิเศษ	ด้านขวา ไฟเสริมพิเศษ