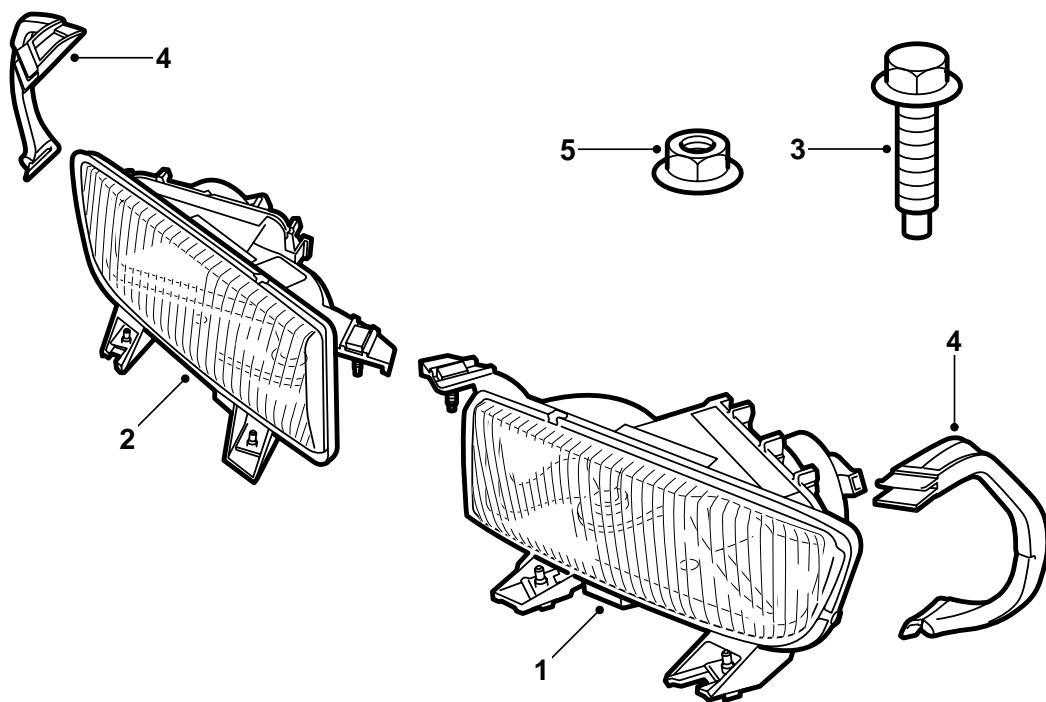


**SAAB****MONTERINGSANVISNING · INSTALLATION INSTRUCTIONS  
MONTAGEANLEITUNG · INSTALLATIONS DE MONTAGE****Saab 9-5**

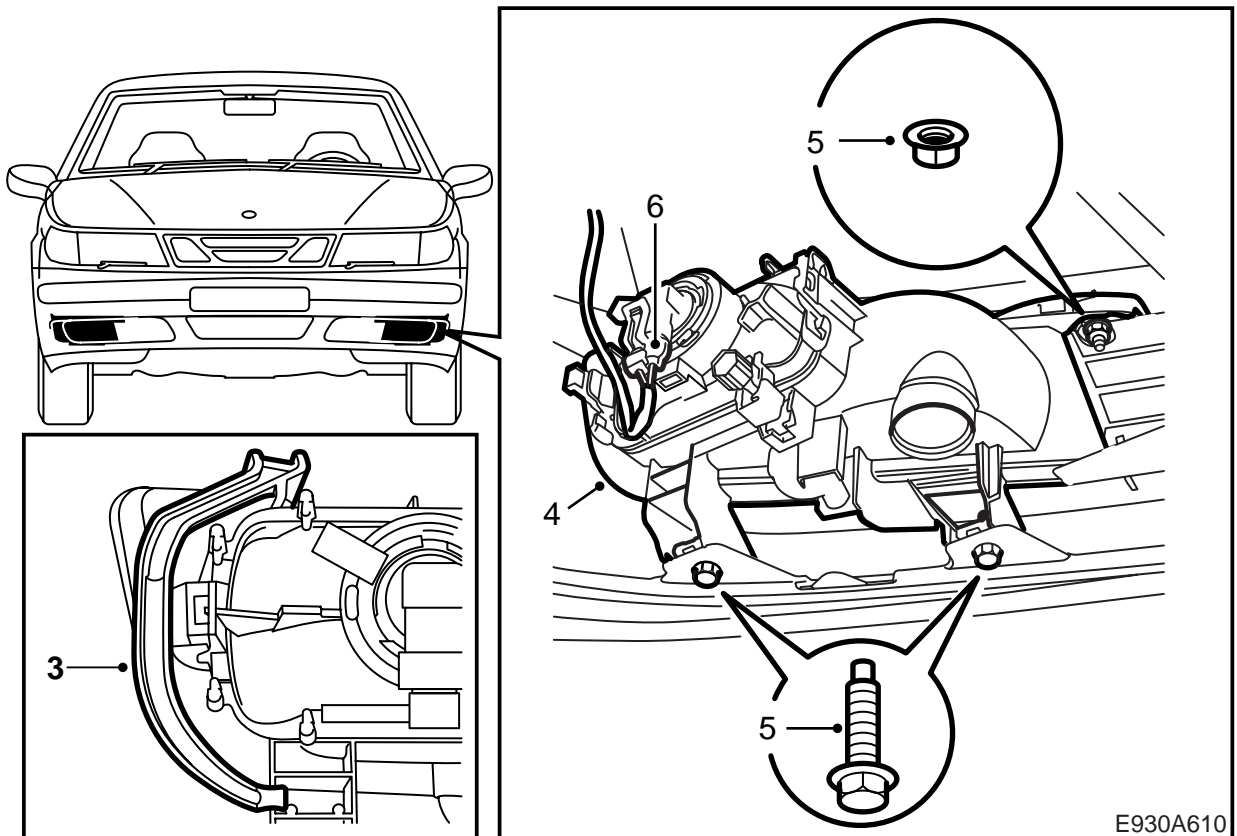
ไฟตัดหมอก

Accessories Part No.	Group	Date	Instruction Part No.	Replaces
400 107 330	9:35-03	Jun 98	48 33 208	48 33 208 Sep 96



E930A609

- 1 ไฟตัดหมอก ด้านซ้าย
- 2 ไฟตัดหมอก ด้านขวา
- 3 สกรูพร้อมประเก็นวงแหวน (x4)
- 4 คอนโซล (x2)
- 5 แป้นเกลียวพร้อมประเก็นวงแหวน



- 1 ถอดฝาครอบด้านซ้ายและด้านขวาที่ส่วนล่างของกันชน
- 2 ถอดชุดรวมสายไฟที่มีติดอยู่สำหรับไฟตัดหมอกด้านในฝาครอบ (ขั้วต่อสาย 2 ขาที่มีเคเบิลสีแดง/ดำและสายสีดำ)
- 3 ติดคอนโซลที่มีเครื่องหมาย RH บนไฟตัดหมอกด้านขวาและคอนโซลที่มีเครื่องหมาย LH ทางด้านซ้าย
- 4 ติดไฟตัดหมอกที่กันชน เพื่อให้ตัวหมุนของคอนโซลติดอยู่รอบๆ ขอบรางอลูมิเนียม
- 5 ขันสกรูเข้ากับที่ยึดตัวหนีบยึดของจานเกลียวด้านล่าง และใส่แป้นเกลียวที่ขอบส่วนบน
- 6 ต่อขั้วต่อสายไปที่ไฟตัดหมอกตามลำดับ
- 7 ใส่ไฟตัดหมอกและให้แน่ใจว่า ไม่สว่างจ้า
- 8 ตรวจสอบว่า การทำงานของการเปิดและปิดสอดคล้องกับกฎหมายที่มีอยู่