



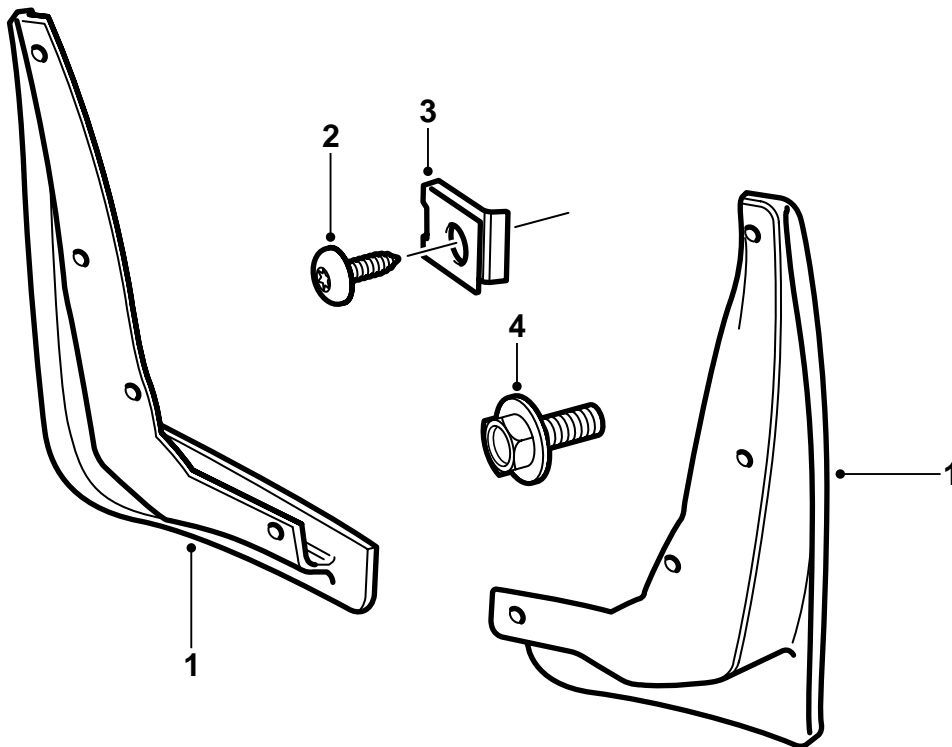
SAAB

**MONTERINGSANVISNING · INSTALLATION INSTRUCTIONS
MONTAGEANLEITUNG · INSTALLATIONS DE MONTAGE**

รถยนต์ Saab 9-5

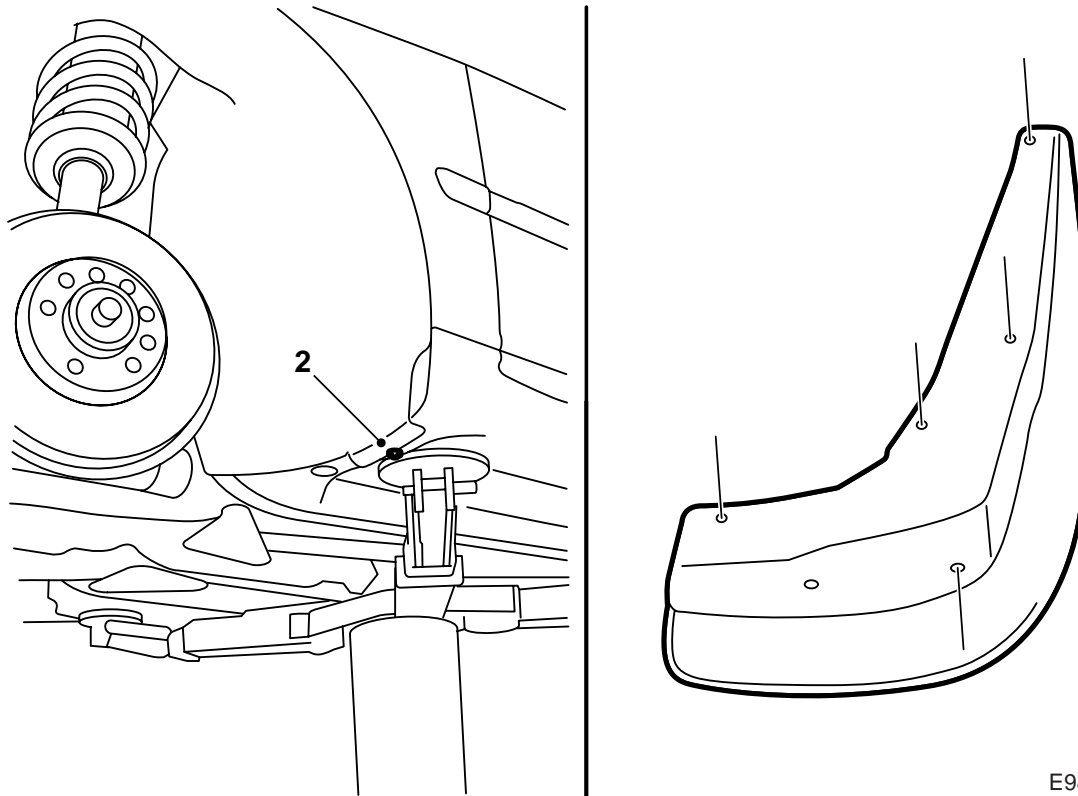
ตัวกันกระเด็น, ด้านหน้า

Accessories Part No.	Group	Date	Instruction Part No.	Replaces
400 107 967	8:45-13	Jun 98	48 33 075	48 33 075 Dec 97



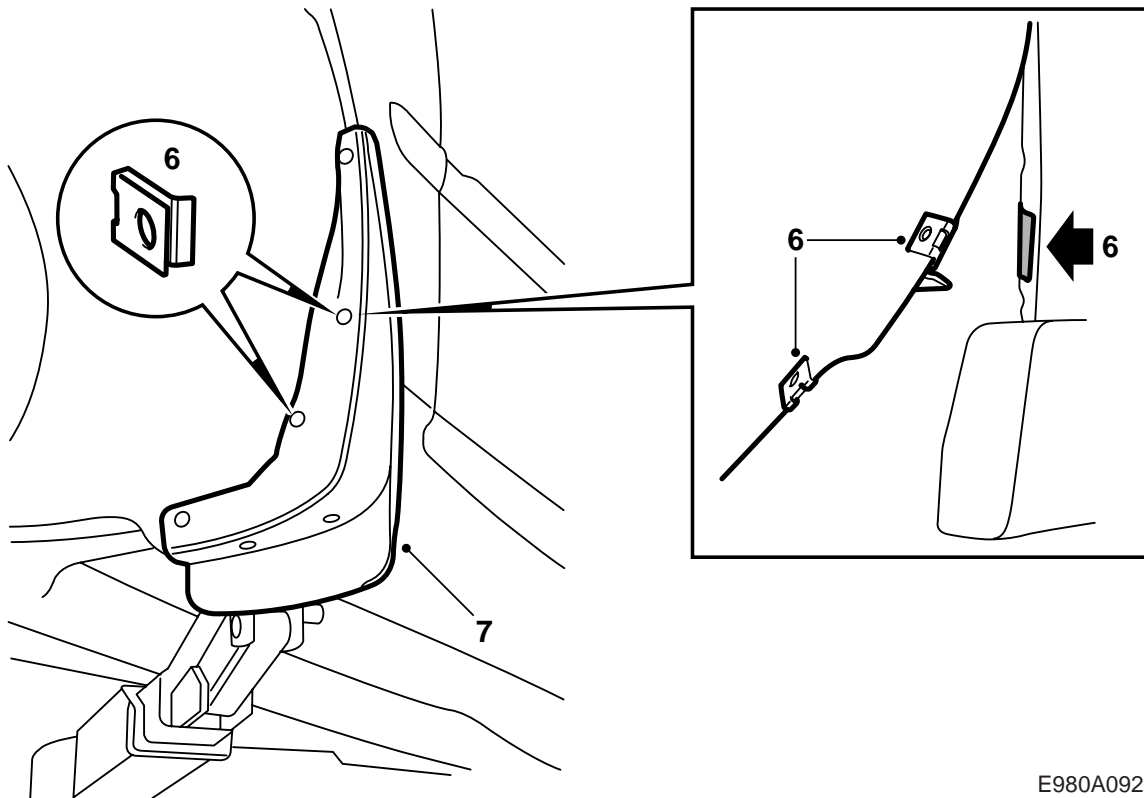
E980A090

- 1 ตัวกันกระเด็น, ด้านหน้า (2 ตัว)
- 2 สกรู (10 ตัว)
- 3 ตัวหนีบ (4 ตัว)
- 4 สกรู (2 ตัว)



E980A091

- 1 หมุนล้อไปสุดทางพวงมาลัย
- 2 ถอดสกรูในขอบล่างของกาบรองเส้นที่ขอบกันชนธรณี ประตูออก และทิ้งสกรูไป
- 3 ใส่ตัวกันกระเด็นเข้ากับกาบและธรณีประตู กดตัวกันกระเด็นเข้าข้างในและขึ้นข้างบน
- 4 ทำเครื่องหมายรูด้วยเหล็กหมัดหรือที่คล้ายกัน
- 5 เจาะรูจำนวน 5 รูด้วยที่เจาะขนาด 3.5 มม.



E980A092

- 6 ติดเทปผ้าหนาขึ้นหนึ่งบนแผงในระดับความสูงที่เท่ากับอีกรูหนึ่ง ดูภาพ ติดตั้งตัวหนีบสองตัวเหนือรูตรงกลาง
- 7 ชั้นสกรูตัวกันกระเด็นให้แน่น สกรูหกเหลี่ยมในชุด จะใช้แทนด้วยสกรูที่มีการติดอยู่ก่อนหน้าที่ขอบล่างของขอบกันชนนี้ประตุ