



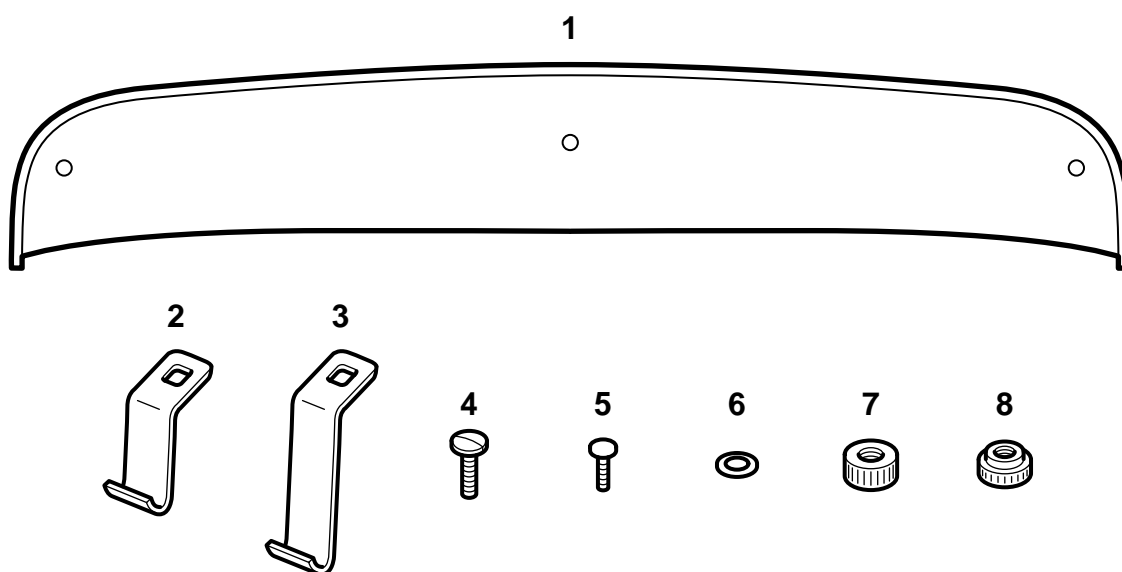
SAAB

**MONTERINGSANVISNING · INSTALLATION INSTRUCTIONS
MONTAGEANLEITUNG · INSTALLATIONS DE MONTAGE**

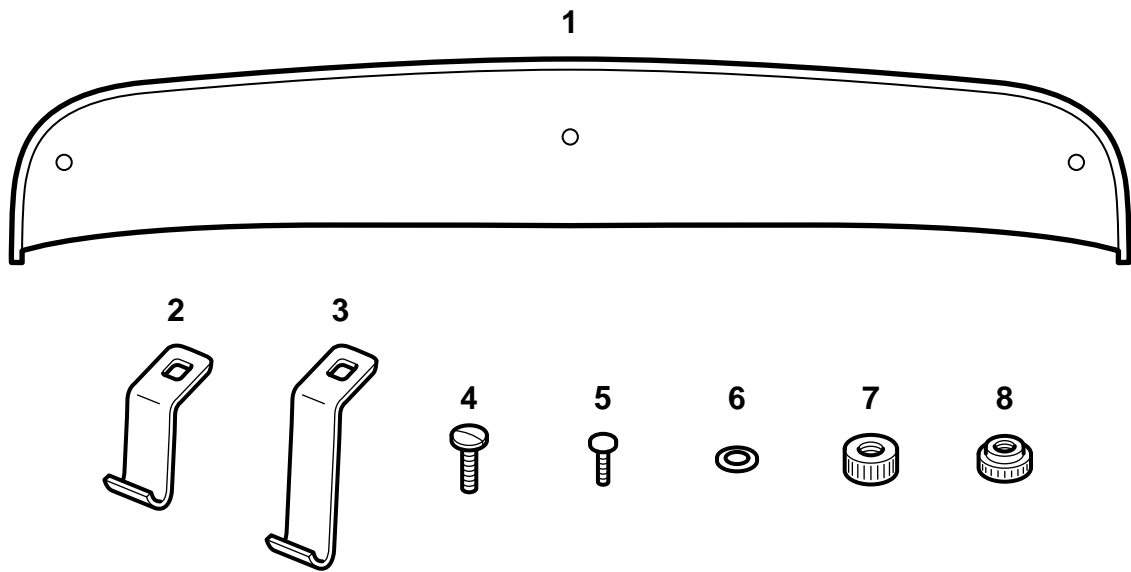
รถยนต์ Saab 9-5

ตัวเบียงลม

Accessories Part No.	Group	Date	Instruction Part No.	Replaces
400 108 049	8:45-12	Apr 99	48 55 425	48 55 425 Jun 97

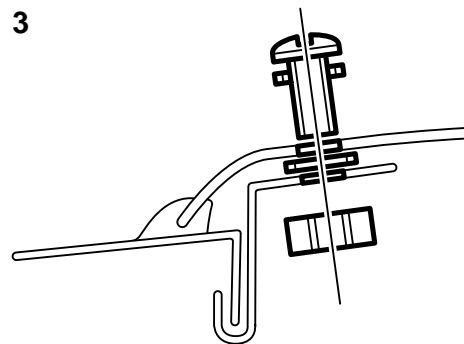
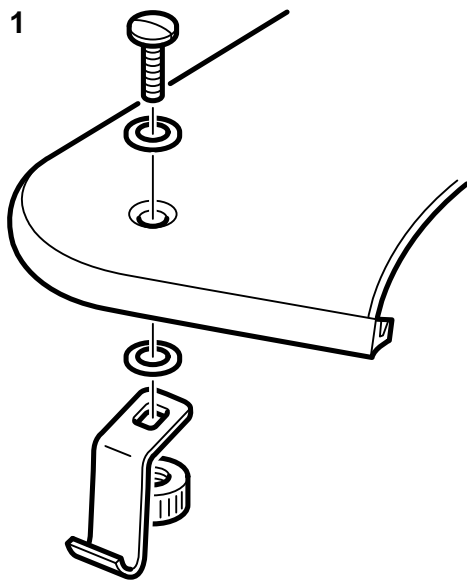


E980A037



E980A037

- 1 ตัวเบี่ยงลมที่มีขอบยาง
- 2 คอนโซลยึด ตัวนอก (2 ตัว)
- 3 คอนโซลยึด, ตัวกลาง (1 ตัว)
- 4 สลักเกลียว, ตัวนอก (2 ตัว)
- 5 สลักเกลียว, ตัวกลาง (1 ตัว)
- 6 ประเก็นแหวน (5 ตัว)
- 7 แป้นเกลียว ตัวนอก (2 ตัว)
- 8 แป้นเกลียว ตัวกลาง (1 ตัว)



E980A038

- 1 ติดคอนโซลยึดหลวมๆ ที่ตัวเบียงลม ตามรูป ที่ข้างคอนโซลกลางนั้น จะมีประเก็นแหวนวางอยู่ระหว่างตัวเบียงลมและคอนโซลเพียงตัวเดียว
- 2 เปิดหลังคาปรับแดด วางตัวเบียงลมในตำแหน่งที่ถูกต้องบนหลังคา ใส่คอนโซลยึดเข้า
- 3 กดตัวเบียงลมข้างคอนโซลยึด และเกี่ยวให้แน่นกับแผ่นหลังคา
- 4 ตรวจสอบว่า ขอบยางของตัวเบียงลมวางติดชิดกับหลังคา
- 5 ขึ้นแป้นเกสียวดด้วยมือ