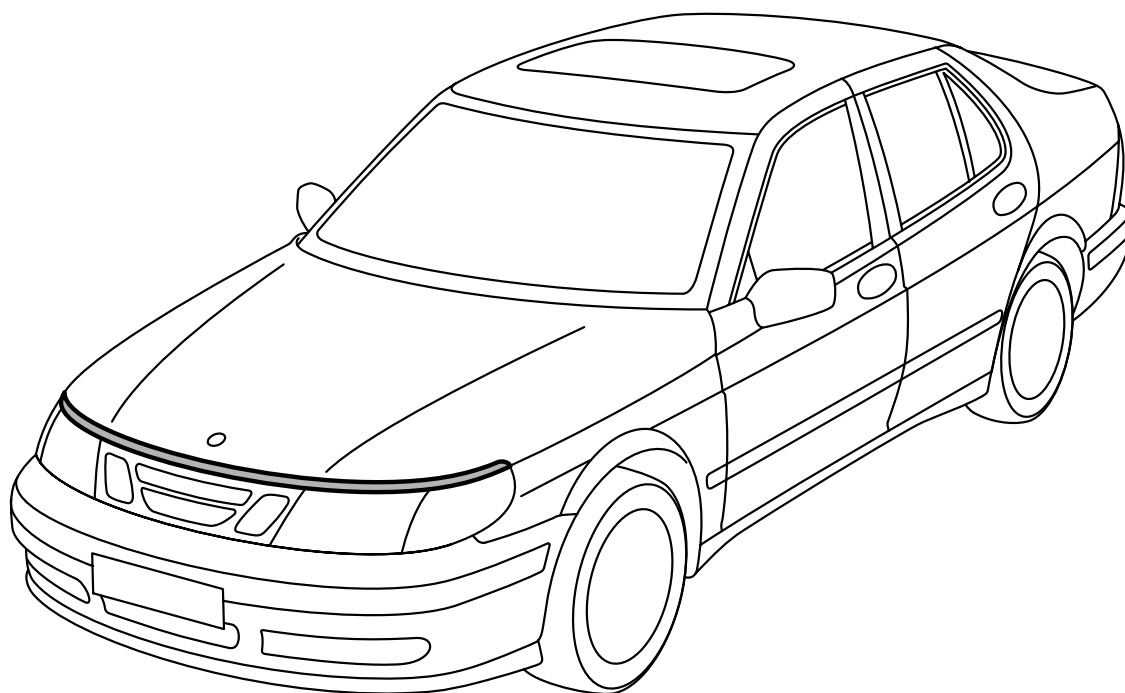


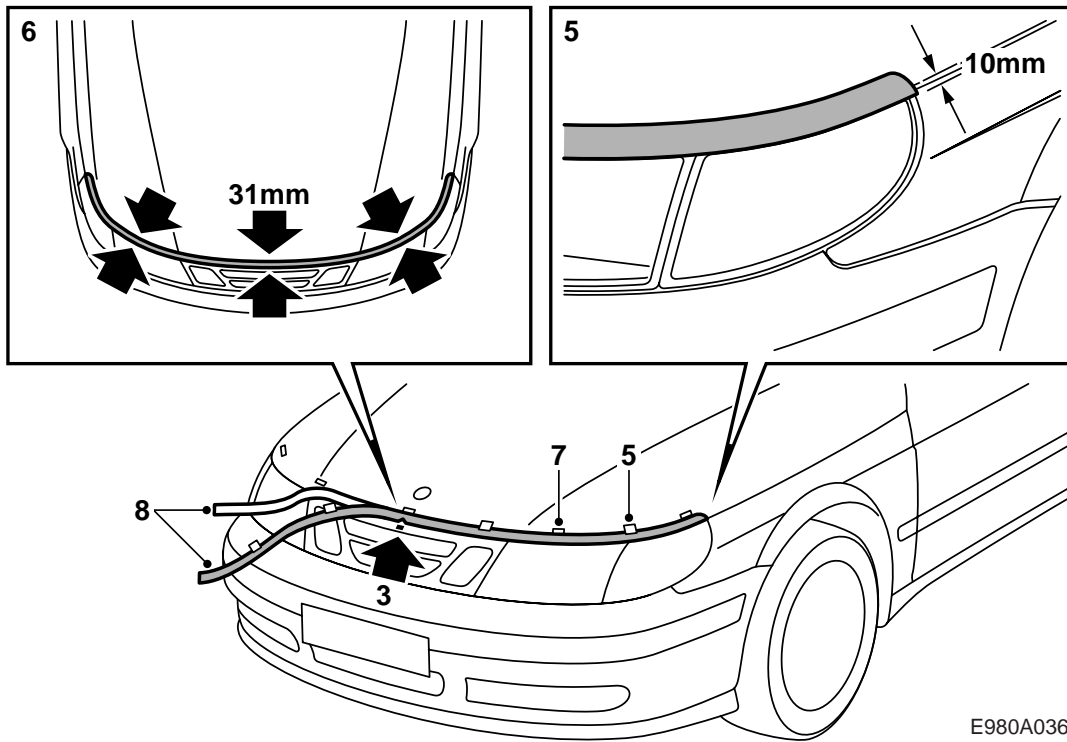
**SAAB****MONTERINGSANVISNING · INSTALLATION INSTRUCTIONS
MONTAGEANLEITUNG · INSTALLATIONS DE MONTAGE****รถยนต์ Saab 9-5**

ตัวกันเศษหินสำหรับฝากระโปรงรถ

Accessories Part No.	Group	Date	Instruction Part No.	Replaces
400 108 056	8:20-3	May 97	48 55 433	



E980A035



E980A036

สำคัญ

อุณหภูมิในการติดตั้งห้ามต่ำกว่า $+15^{\circ}$ ซึ่งจะใช้เป็นอุณหภูมิของพื้นผิวในสภาพแวดล้อม

- 1 ถอดขอบซีลของฝากระโปรงรถจากตรงกลางและออกไปทางด้านข้าง และผ่านหัวต่อของไฟกระพริบไปยังปีกหน้า
- 2 ทำความสะอาดพื้นผิวอย่างระมัดระวัง (กระทิงด้านล่างของฝากระโปรงรถ) จากฝุ่น, น้ำมัน, ครีมนรถ ใช้เศษผ้านุ่มและเช็ดออกให้แห้งด้วยเศษผ้าแห้ง
- 3 วัดเส้นกึ่งกลาง และทำเครื่องหมายบนชิ้นเทพที่ติดอยู่กับกระจังหน้ารถ
- 4 วางช่องออกของตัวกันเศษหินเข้าในเส้นด้วยเส้นกลางของรถยนต์บนชิ้นเทพนั้น
- 5 ยึดตัวกันด้วยเทพขนาด 31 มม. จากเส้นพับเข้าของฝากระโปรงรถตลอดไปจนถึงหลอดไฟกระพริบที่ปลายของตัวกันจะต้องให้ตัวกันยื่นออกมาด้านล่างของการพับเข้าของฝากระโปรงรถ 10 มม.

- 6 ตรวจสอบว่า ตัวกันวางอยู่เสมอเส้น
- 7 ติดชิ้นเทพสองสามชิ้นยาวตามขอบบนของตัวกันที่มีเครื่องหมายบอกในการติดตั้ง
- 8 พับครึ่งส่วนหนึ่งของตัวกันออก และถอดกระดาด้านออก
- 9 ตัดกระดาด้านตรงกลาง
- 10 ใส่ตัวกันและกดให้แน่นด้วยตัวชุดพลาสติก ตรวจสอบว่า ตัวกันสิ้นสุดที่ข้างขอบยางของไฟกระพริบ
- 11 พับตัวกันรอบๆ ขอบกระโปรงหน้ารถ ใช้พัดลมอากาศร้อน ตรวจสอบว่า ขอบทั้งหมดยึดติดอย่างดี
- 12 ติดส่วนครึ่งที่เหลือในวิธีการเดียวกัน