



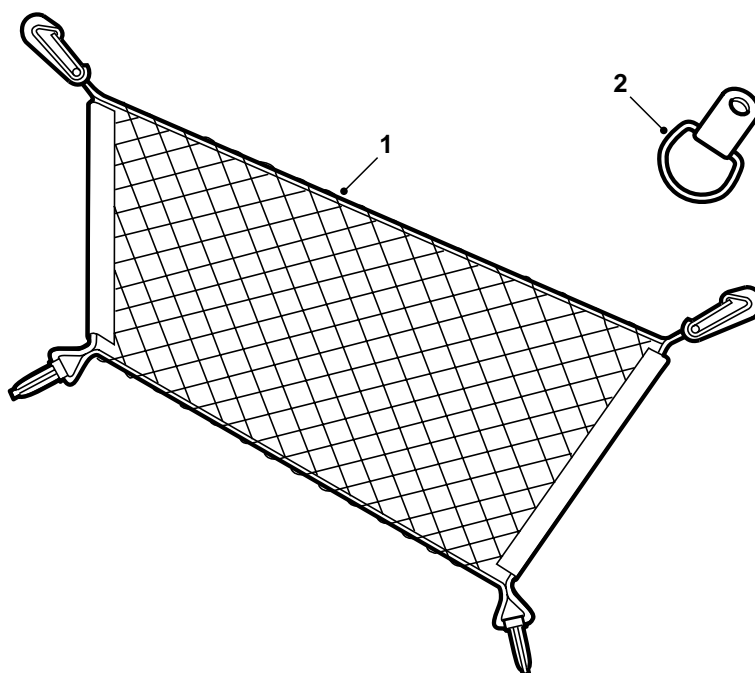
SAAB

**MONTERINGSANVISNING · INSTALLATION INSTRUCTIONS
MONTAGEANLEITUNG · INSTALLATIONS DE MONTAGE**

Saab 9-5

ตาข่ายห้องเก็บของ

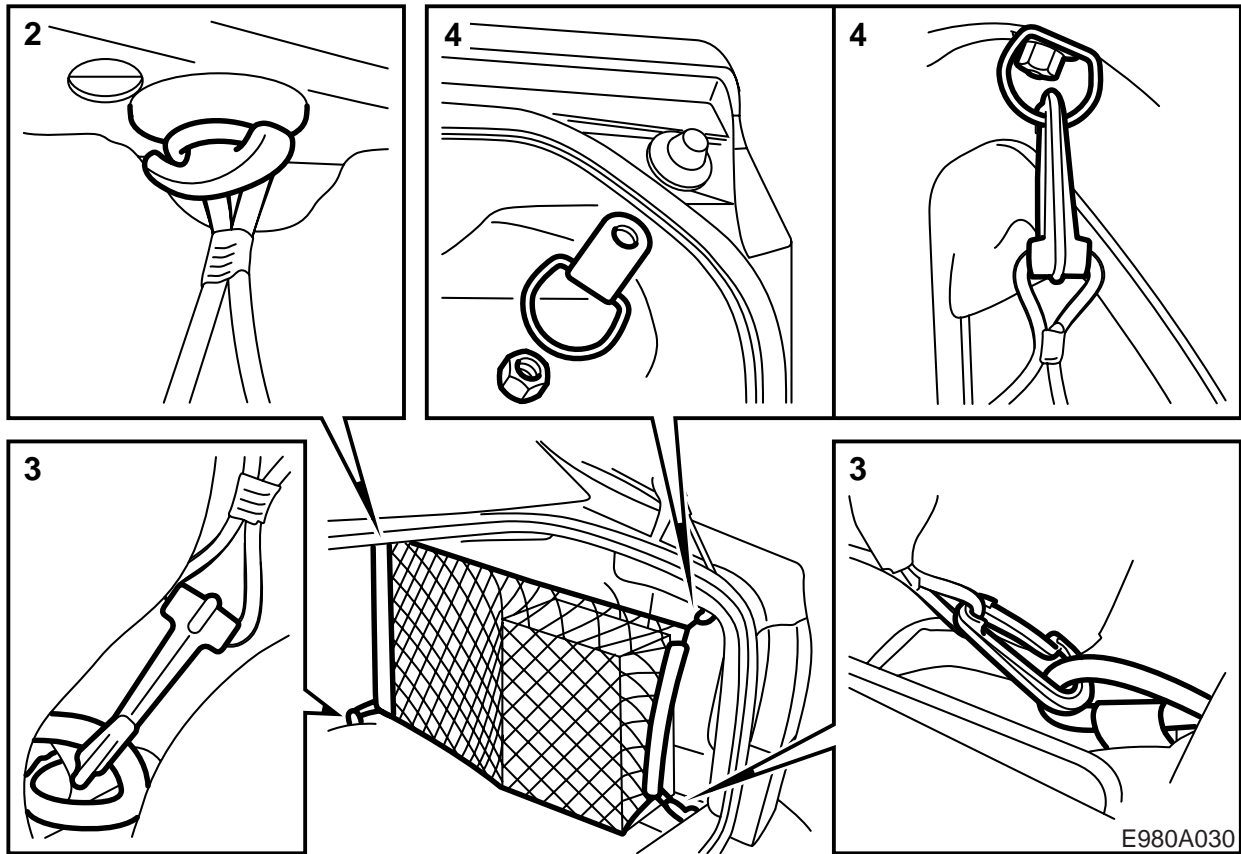
Accessories Part No.	Group	Date	Instruction Part No.	Replaces
400 108 296	8:91-11	Jun 97	50 26 968	



E980A029

1 ตาข่ายห้องเก็บของ

2 ห่วงยึด



- 1 พับเบาะหลังของที่นั่งหลังมาข้างหน้า
- 2 เกี้ยวขอยึดเข้ากับตาข่ายห้องเก็บของที่ขอยึดขาด
หายไปตามตรงที่ยึดได้ชั้นวางของให้แน่น
- 3 เกี้ยวตาข่ายข้างขอลากทั้งสองที่พื้นช่องเก็บสัม-
ภาระให้แน่น
- 4 ถอดแป้นเกลียวเหนือฝาทางไฟหลังรถด้านขวา
และติดขอยึด

⚠ คำเตือน

ห้ามใช้ตาข่ายห้องเก็บของสำหรับที่เหนี่ยวยึด
ภาระ นอกจากกันไม่ให้เลื่อนย้ายไปมา ในการยึด
เหนี่ยวให้ใช้ห่วงยึดเหนี่ยวของรถ

ไม่มีสัมภาระในตาข่ายห้องเก็บของ เมื่อมีการ
พับที่นั่งหลังลง