

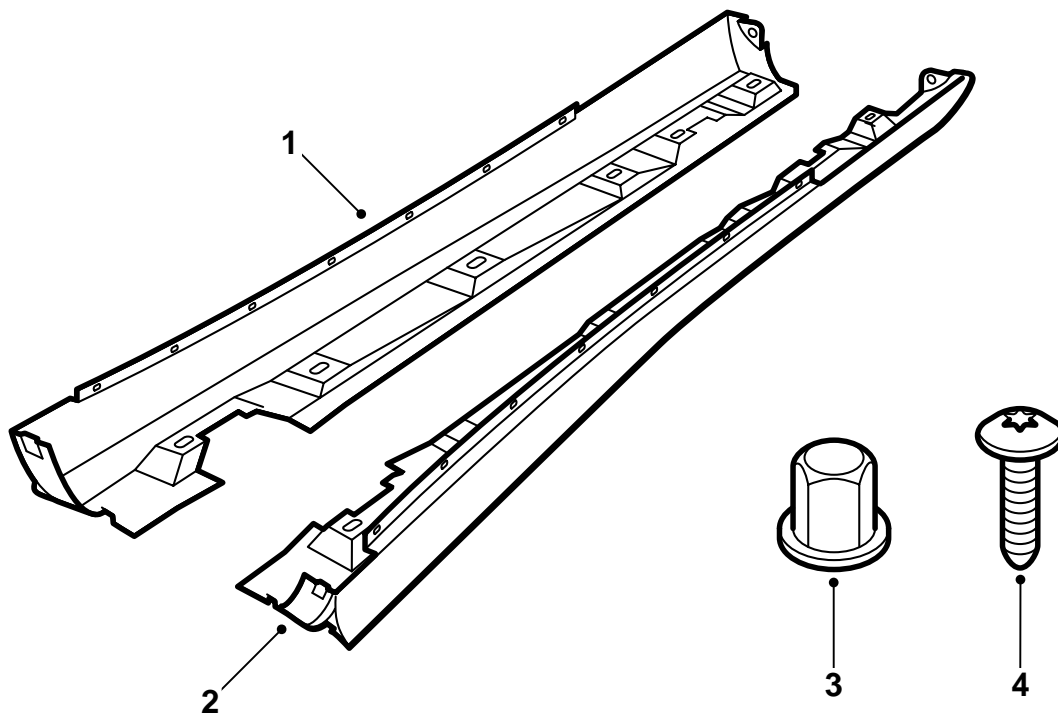


MONTERINGSANVISNING · INSTALLATION INSTRUCTIONS
MONTAGEANLEITUNG · INSTRUCTIONS DE MONTAGE

รถยนต์ Saab 900 3D M94-/CV M95-, Saab 9-3 3D/CV

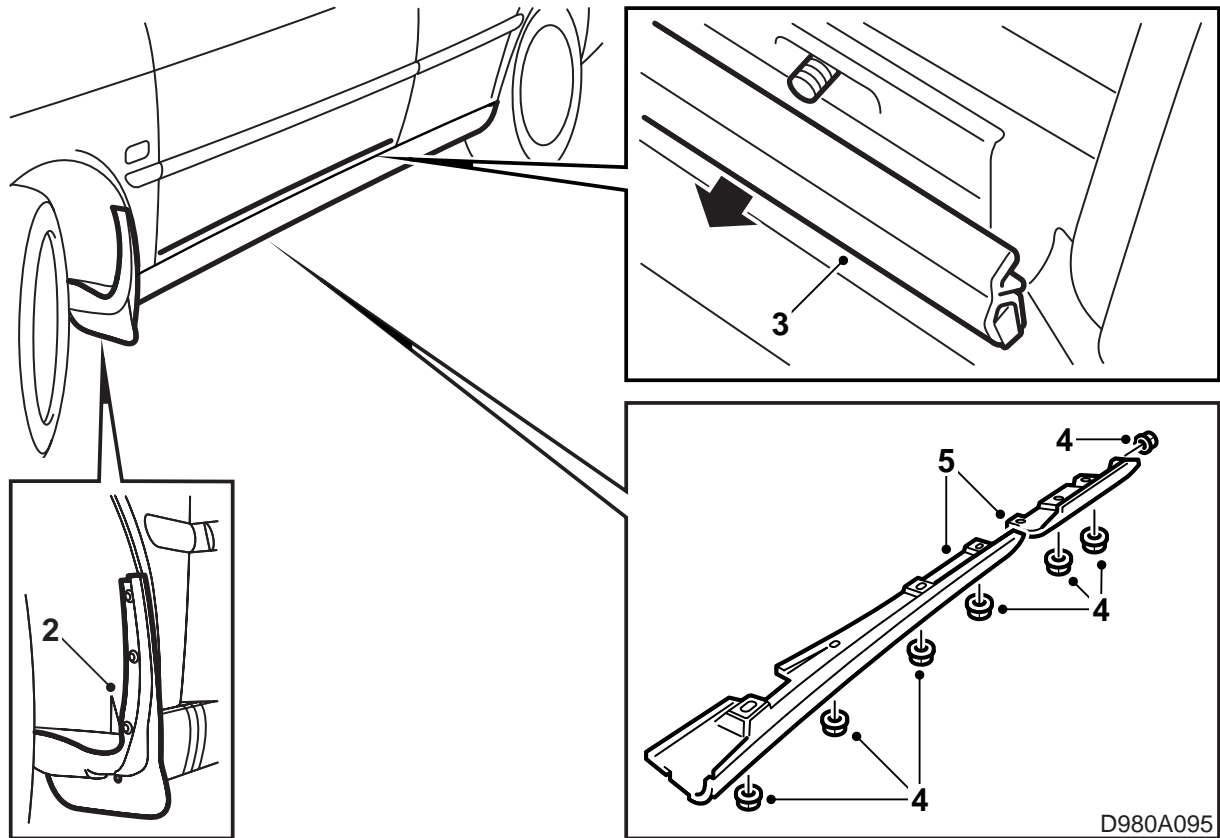
ตัวขยายขอบกรณีประตู

| Accessories Part No. | Group | Date | Instruction Part No. | Replaces |
|----------------------|---------|--------|----------------------|------------------|
| 400 109 005 | 9:84-06 | Jun 00 | 47 86 471 | 47 86 471 Sep 98 |



D980A307

- 1 ตัวขยายขอบกรณีประตู ด้านขวา (1 ชิ้น)
- 2 ตัวขยายขอบกรณีประตู ด้านซ้าย (1 ชิ้น)
- 3 แป้นเกลียวพลาสติก (14 ตัว)
- 4 สกรู (2 ตัว)

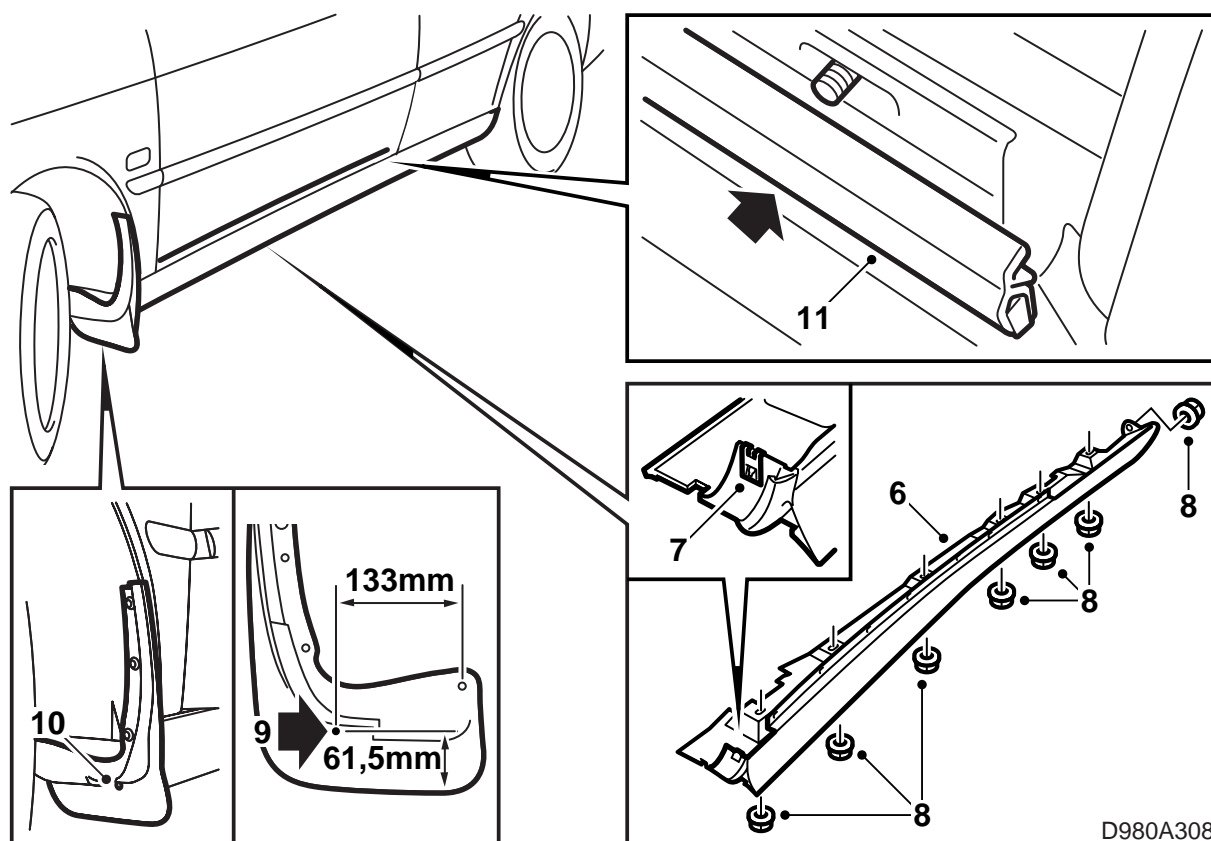


D980A095

คู่มือการติดตั้งนี้อธิบายการติดตั้งทางด้านซ้าย
ของรถยนต์ สำหรับการติดตั้งทางด้านขวาให้ทำซ้ำขั้น-
ตอนต่างๆ

ตัวขยายขอบกรณีประตูมีการรองพื้นด้วย primer
สีดำ และพร้อมเพื่อการเคลือบสี

- 1 เคลือบสีตัวขยายขอบกรณีประตูในสีตัวถัง ดู"ข้อ
ปฏิบัติในการเคลือบสี" ในคู่มือการติดตั้งนี้
- 2 ถอดยางกันโคลนออก
- 3 ถอดขอบกรณีประตู ระวังอย่าให้รางโลหะในขอบ
เสียรูป
- 4 คลายแป้นเกลียวพลาสติกที่ยึดขอบกันกรณีประตู
ออก
- 5 ถอดตัวหนีบที่ขอบหน้าของขอบกันกรณีประตูและ
ถอดขอบกันกรณีประตู (2 ส่วน) ออกจากสกรูเชื่อม
เริ่มด้วยขอบกันกรณีประตูด้านหน้า



D980A308

- 6 ใส่ตัวขยายขอบกรณีประตูตัวใหม่ (1 ส่วน) เข้าที่เหนือสกรูเชื่อม
- 7 ใส่ตัวหนีบที่ขอบหน้าของตัวขยายขอบกรณีประตู
- 8 ชั้นแป้นเกลียวพลาสติกที่ยึดตัวขยายขอบกรณีประตูให้แน่น
- 9 ล้างยางกันโคลน และหาตำแหน่งเครื่องหมายบนด้านหลังของยางกันโคลน ถ้าไม่พบเครื่องหมายที่ตำแหน่งดังกล่าวให้วัดตามการวัดในภาพ และทำเครื่องหมาย
เจาะรูขนาด 6 มม. ผ่านเครื่องหมายด้านหลังในยางกันโคลน
- 10 ใส่ยางกันโคลนของบังโคลนล้อรถและของตัวยึดในตัวขยายขอบกรณีประตูผ่านรูใหม่นี้
- 11 ดัดขอบกรณีประตู (ส่วนนี้จะต้องอยู่ไปทางหลังและขอบยางจะต้องหันขึ้นด้านบน)

เคลือบสีตามข้อปฏิบัติสำหรับสีรองพื้นพลาสติก

PUR-RIM

- ในระหว่างการเคลือบสีจะต้องวางตัวขยายขอบชนนี้
ประตูดังตำแหน่งที่จะไม่ทำให้เสียรูป
- อุณหภูมิไม่ควรสูงกว่า +40°C (104°F)
- ตัวขยายขอบชนนี้ประตูจะมีการรองพื้นจากผู้จัดส่ง
- ให้ใช้ถุงมือสะอาดในการทำงานกับตัวขยายขอบ
ชนนี้ประตู

เวลาแห้ง

70 นาทีใน 40°C (104°F)

การเตรียม

- เพื่อให้ได้ผลที่ดีที่สุด จะต้องมีการใช้สีแต่งเติม
- ใช้กระดาษทราย 3M 1200 หรือ 800 ขัดผิวสีพื้น
อย่างดี