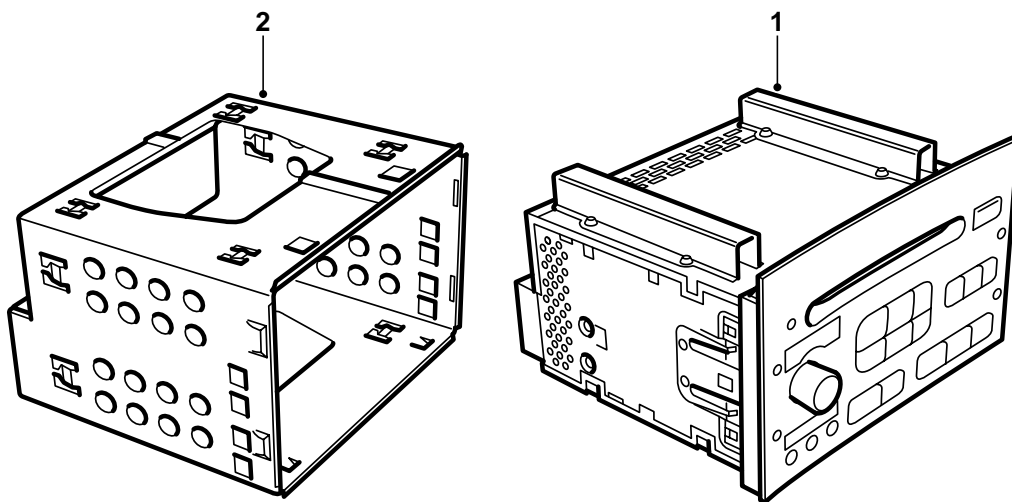


**SAAB****MONTERINGSANVISNING · INSTALLATION INSTRUCTIONS
MONTAGEANLEITUNG · INSTALLATIONS DE MONTAGE****รถยนต์ Saab 9-5**

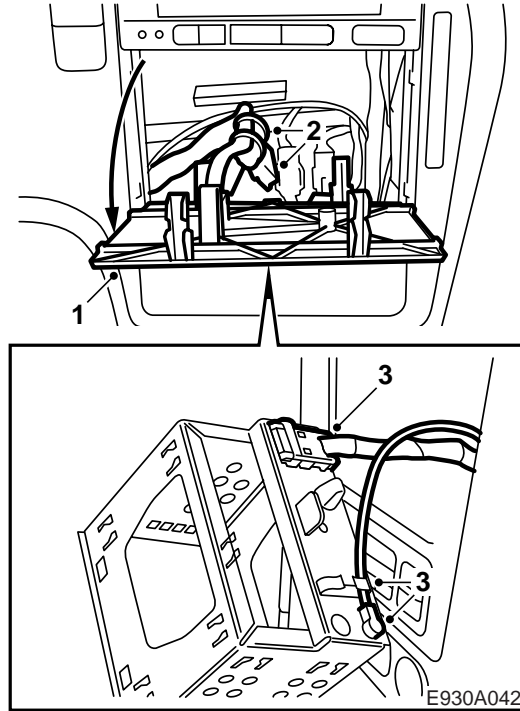
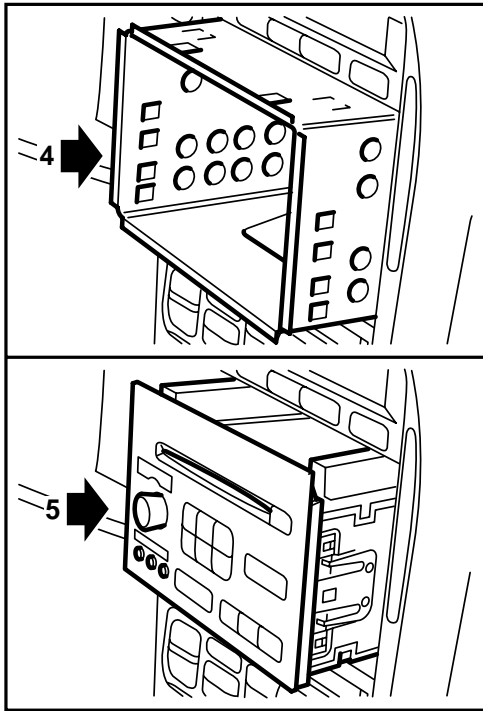
ชุดวิทยุ

| Accessories Part No. | Group | Date | Instruction Part No. | Replaces |
|----------------------|---------|--------|----------------------|----------|
| 400 109 096 | 9:36-10 | Mar 98 | 50 36 280 | |



E930A041

- 1 วิทยุ
- 2 ช่องวิทยุ
- 3 คู่มือการติดตั้ง 50 36 280



ในการถอดวิทยุออก

- 1 ถอดฝาครอบบนแผงหน้าปัดออก
- 2 วางสายเคเบิลของวิทยุ (สายเคเบิลที่มีขั้วต่อสายและสายเคเบิลเสาอากาศ) ในที่ว่างข้างหลังฝา ตัดสายรัดไฟที่ยึดสายเคเบิลออก
- 3 ยึดขั้วต่อสายและขั้วต่อสายเคเบิลเสาอากาศบนด้านหลังของช่องวิทยุ
- 4 ดันช่องวิทยุเข้าไปในแผงหน้าปัดในเวลาเดียวกับที่ตรวจสอบสายไฟมัดรวมของรถยนต์ เพื่อป้องกันการถูกบีบรัดหรือพับ
ที่ขอบหลังของช่องวิทยุจะมีสลักนำหนึ่งตัว ซึ่งจะเข้ากันกับช่องออกหนึ่งที่ชุดควบคุมอากาศ และจะยึดช่องวิทยุเข้า
- 5 ดันวิทยุเข้าไปในช่อง (ช่องวิทยุ) ให้ดันวิทยุเข้าไปให้ลึกที่สุดเพื่อให้ยึดติดแน่นในช่องวิทยุเป็นอย่างดี
- 6 ทำการโปรแกรมวิทยุในรถยนต์ กล่าวคือวิทยุจะรวมถึง "การจับคู่" กับรถยนต์ก่อนที่จะสามารถใช้ ซึ่งจะทำด้วยเครื่องมือวินิจฉัยข้อบกพร่อง (Tech 2) ชุดคู่มือการตรวจสอบ 3.5 ระบบเสียง การหาข้อบกพร่องทั่วไป: เมนู"การทำโปรแกรม"

- a ทำการ "แยกคู่" ก่อนการถอดวิทยุตามคู่มือการตรวจสอบ 3.5 ระบบเสียง
- b ใช้เครื่องมือที่มีมาด้วยช่วยดึงวิทยุออก