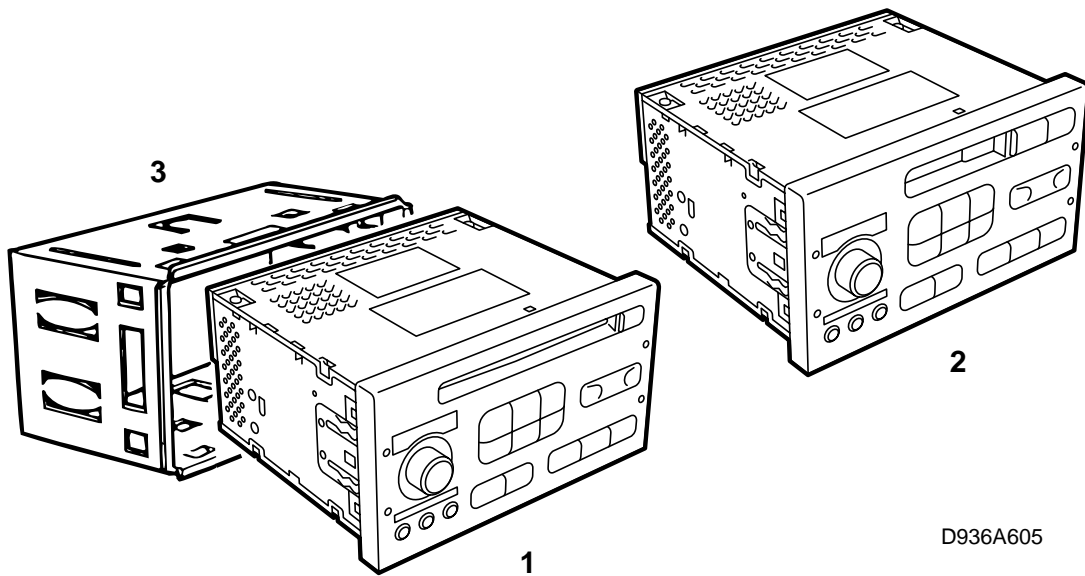


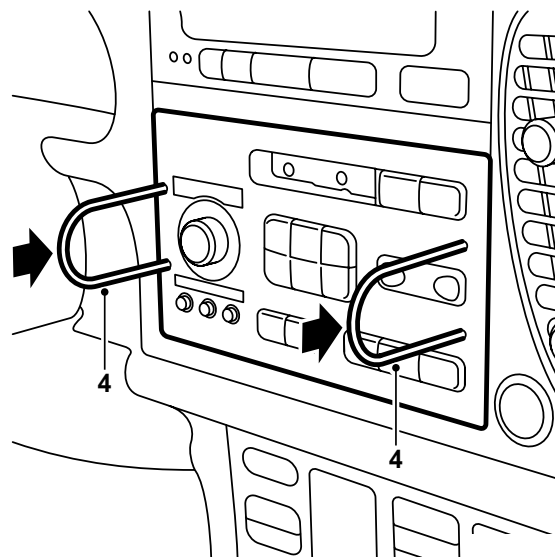
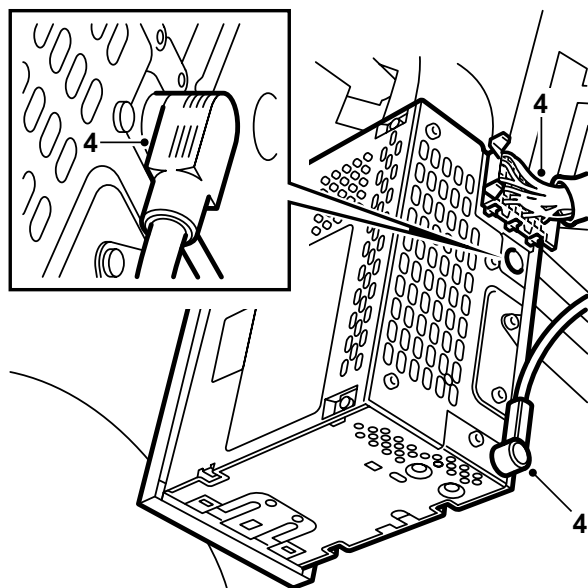
**SAAB****MONTERINGSANVISNING · INSTALLATION INSTRUCTIONS  
MONTAGEANLEITUNG · INSTALLATIONS DE MONTAGE****รถยนต์ Saab 9-3**

การติดตั้งวิทยุ

Accessories Part No.	Group	Date	Instruction Part No.	Replaces
400 109 161				
400 109 146				
400 109 120				
400 109 112				
400 109 104				
400 109 138	9:36-9	Jan 98	50 36 355	



- 1 ชุดหลัก (วิทยุ/ซีดี)
- 2 ชุดหลัก (วิทยุ/เทปคลาสเซท)
- 3 เต้ารับวิทยุ



D936A606

- 1 ถอดช่องเก็บของและฝาครอบปิดที่แผงหน้าปัด
- 2 สายไฟมัดรวมที่ได้เตรียมไว้สำหรับการติดตั้ง  
วิทยุจะอยู่ด้านหลังของฝาครอบ ตัดเข็มขัดรัดสาย  
ไฟที่ยึดสายไฟมัดรวมกับฝาครอบออก
- 3 กดตัวรับวิทยุเข้าในแผงหน้าปัด

#### หมายเหตุ

ระวังอย่าให้ตัวรับชูดกับสายไฟมัดรวมภายในแผงหน้าปัด

- 4 เชื่อมต่อสายไฟมัดรวมไปที่ชุดหลักและติดชุดโดยการกดเข้าในแผงหน้าปัดหลัก

#### หมายเหตุ

ระวังสายเคเบิลไม่ให้ถูกบีบรัดในระหว่างการติดตั้ง

- 5 ชุดหลักจะต้องมี "การจับคู่" เข้ากับรถยนต์เพื่อให้ทำงาน