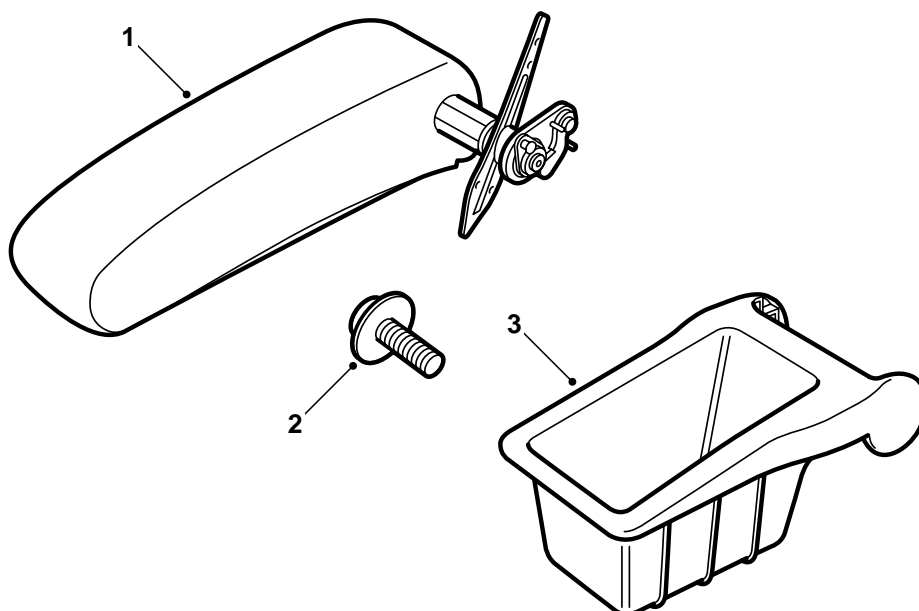


**SAAB****MONTERINGSANVISNING · INSTALLATION INSTRUCTIONS  
MONTAGEANLEITUNG · INSTALLATIONS DE MONTAGE**

## รถยนต์ Saab 9-3

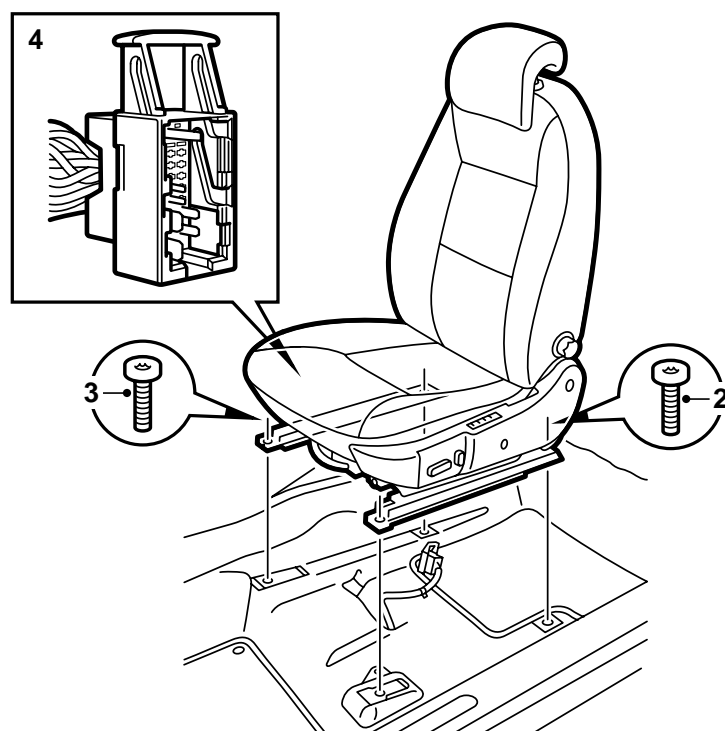
พนักวางแขนกลางของเก้าอี้ผู้ขับขี่

Accessories Part No.	Group	Date	Instruction Part No.	Replaces
400 109 864				
400 109 872	9:88-9	Feb 99	50 33 840	50 33 840 Oct 98



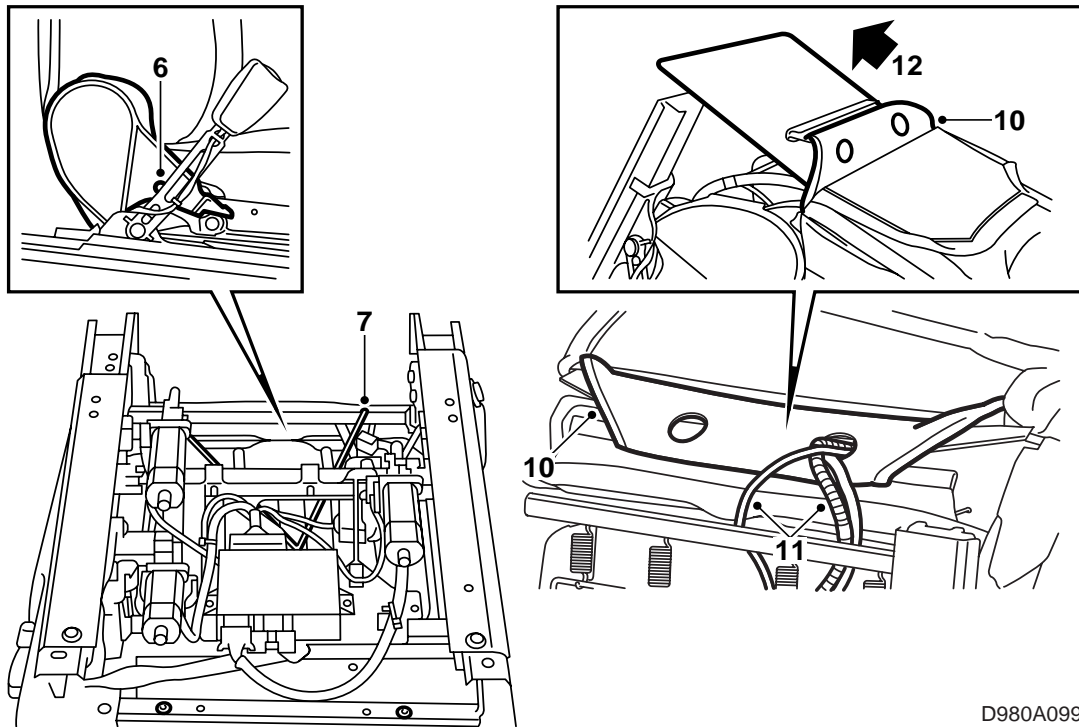
D980A097

- 1 ส่วนชุดพนักวางแขน LHD
- 2 สลักเกลียว หัวกลม (3 ตัว)
- 3 ชุดฝาครอบด้านหลัง



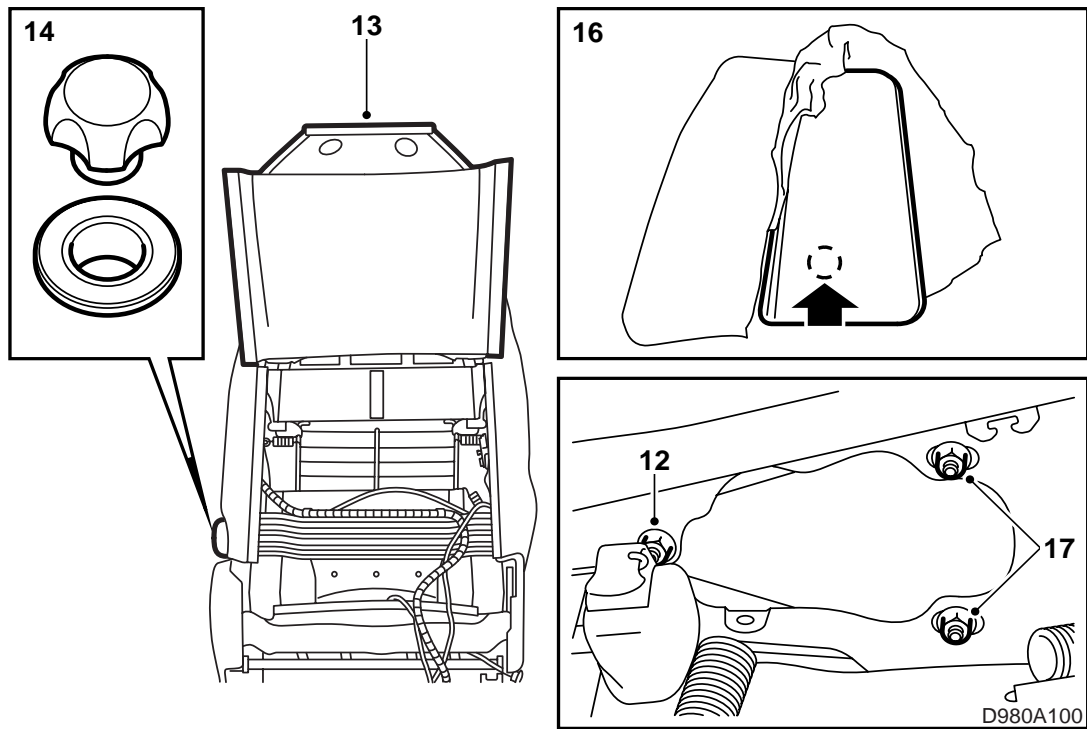
D980A098

- 1 ดันเก้าอี้ไปด้านหน้าที่ตำแหน่งหน้า
- 2 ถอดเก้าอี้ที่ขอบหลัง สลักเกลียว 2 ตัว
- 3 ดันเก้าอี้กลับที่เดิม และถอดสลักเกลียวตัวหน้า 2 ตัวออก
- 4 เอียงเก้าอี้มาด้านหลัง ปลดสายรัดไฟ ยางรอง และ ขั้วต่อสายแบบ 29 ขาที่อยู่ใต้เก้าอี้
- 5 ยกเก้าอี้ออก และถอดเข็มขัดออกจากเก้าอี้ ถ้าจำเป็น เก็บฝาครอบไว้ใต้รางเก้าอี้

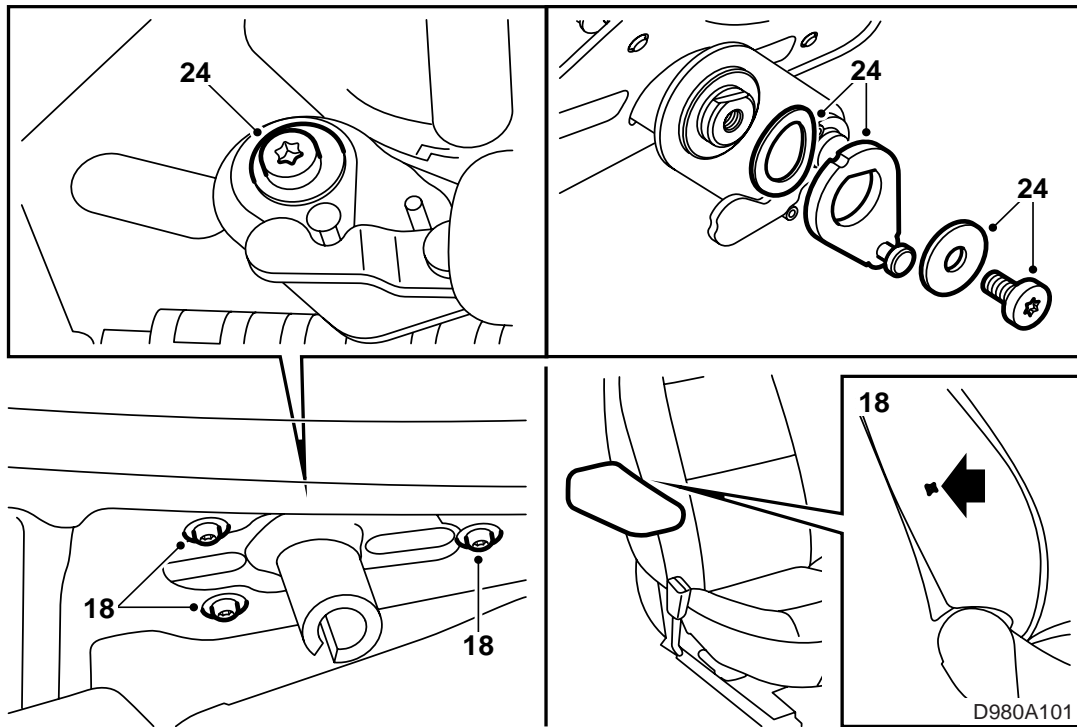


D980A099

- 6 ตัดสายรัดไฟที่ยึดตัวกันพลาสติกออก และถอดที่กันบนด้านในของเก้าอี้ ออก สลักเกลียว 1 ตัว
- 7 ปลดสายรัดที่ยึดขอบแต่งพนักพิงหลังที่ขอบล่าง
- 8 ตัดเข็มขัดรัดสายไฟออก (2 ตัว) และแยกขั้วต่อสายออก
- 9 แยกขาขั้วต่อสายถูกลมหนีรภัยออกจากขั้วต่อสายแบบ 29 ขา
- 10 ถอดคิ้วขอบตกแต่งที่ขอบล่างออก
- 11 ดึงสายเคเบิลออกผ่านรูที่ขอบแต่ง
- 12 ดึงแผ่นกระดาษออกจากขอบแต่งพนักพิงหลัง



- 13 ถอดด้านหลังของขอบแต่งหลังด้วยการถอดคิ้ว  
ขอบแต่งตามยาวและพับขอบแต่งไว้ข้างๆ
- 14 ถอดตัวบิดหมุนของตัวจัดปรับพนักพิงหลัง
- 15 ถอดคิ้วขอบแต่งตามยาวทางด้านหลังของกรอบ  
หลัง
- 16 เอาตัวหุ้ดระหว่างขอบแต่งและกรอบหลังออก  
เก็บพลาสติกไว้
- เจาะรูที่ตัวหุ้ดตรงช่องออกที่มีเครื่องหมายอยู่
- 17 ถ้ามีแผ่นปิดให้ถอดออกจากรูที่ทำเครื่องหมายไว้ที่  
กรอบหลัง, สลักเกลียว 3 ตัว



18 ดัดที่ยึดที่เก้าอี้

ค่าแรงบิดที่กำหนดในการขัน: 3.5 นิวตันเมตร  
(2.6 ปอนด์ฟุต)

#### หมายเหตุ

ให้ใช้ความระมัดระวังอย่างมาก อย่าให้ขอบ  
แตงแตกร้าได้

19 ใส่ตัวหยุด

20 ใส่ค้ำขอบแต่งตามยาวขอบบนด้านหลังของกรอบ  
หลัง

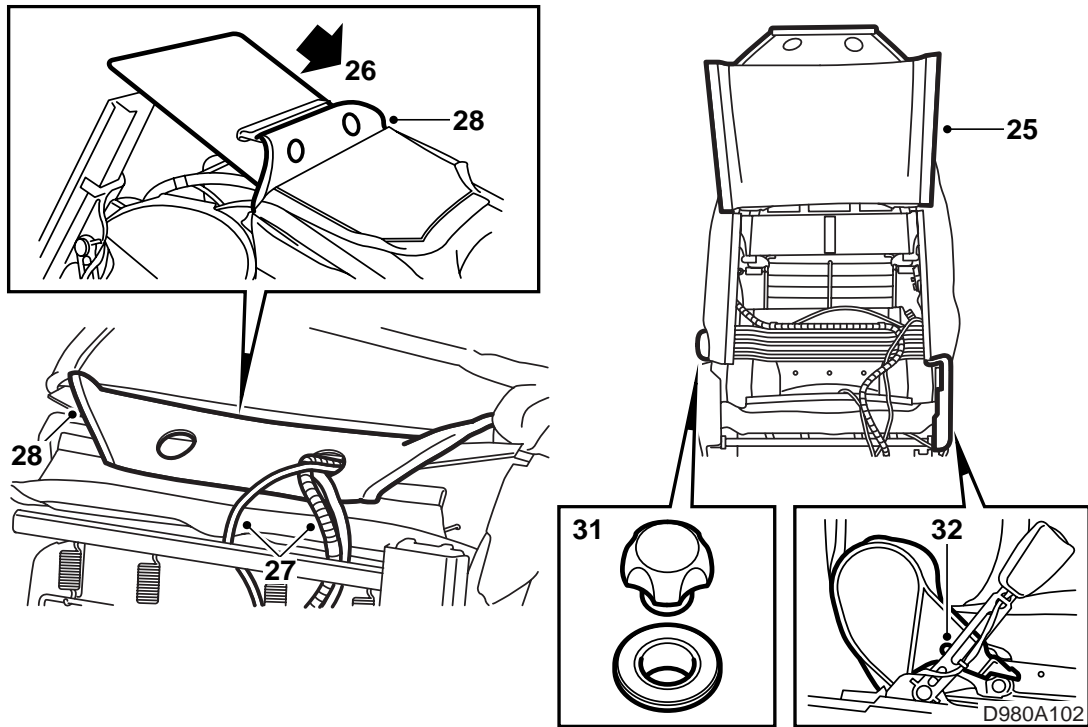
21 คลำหาตำแหน่งรู และใช้มีดคมตัดรอยกากบาทที่  
ขอบแต่ง

22 ถอดค้ำขอบแต่งอีกครั้ง

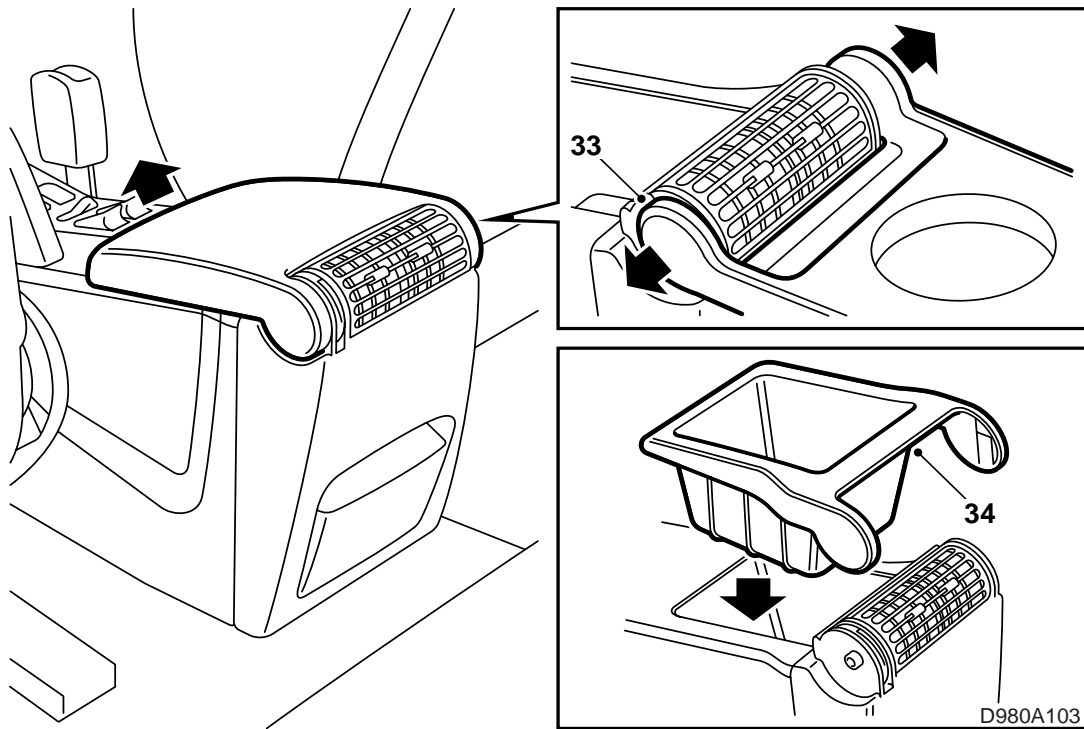
23 ดัดถุงขอบแต่งบนพนักวางแขน

24 ดัดพนักวางแขนเข้ากับที่ยึด

ค่าแรงบิดที่กำหนดในการขัน: 3.5 นิวตันเมตร  
(2.6 ปอนด์ฟุต)



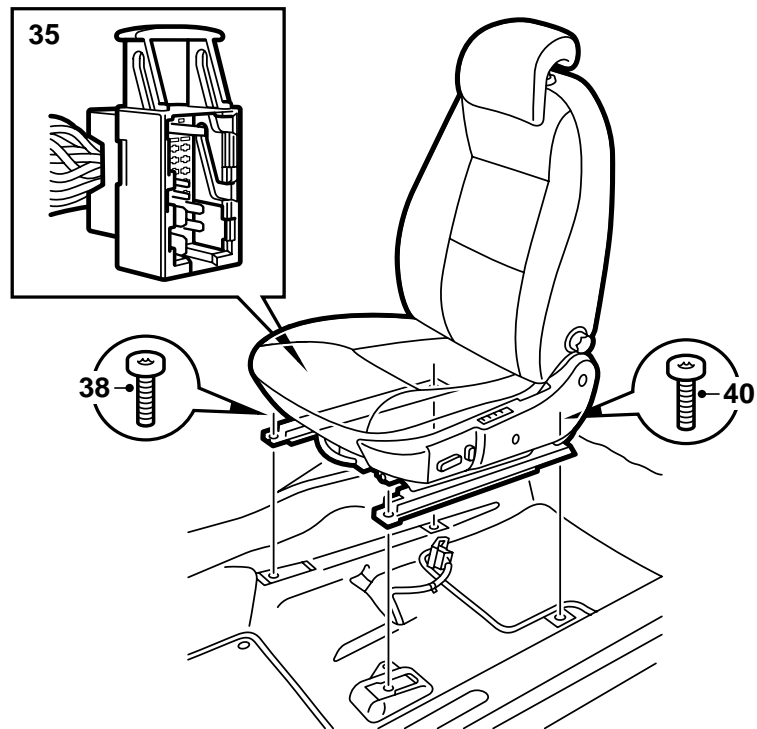
- 25 ติดขอบแต่งหลังกลับเข้าที่ด้วยการติดคิ้วกลับเข้าตามแนวยาวข้าง
- 26 สอดแผ่นกระดาษเข้าที่ขอบแต่งพนักพิงหลัง
- 27 แทรกสายเคเบิลผ่านรูที่ขอบแต่ง
- 28 ใส่คิ้วขอบแต่งกลับเข้าที่ที่ขอบล่าง
- 29 ยึดสายเคเบิล ติดตัวเชื่อมไฟต่างๆ และติดเข็มขัดรัดสายไฟ
- 30 ติดสายรัดเข้ากับขอบล่างของขอบแต่งหลังใต้เบาะที่นั่งให้แน่น
- 31 ติดตัวปิดหมุนเข้าที่ตัวจัดปรับพนักพิงหลัง
- 32 ติดตัวกันพลาสติกบนด้านในของเก้าอี้
- ติดสายเคเบิลเข้ากับตัวล็อคเข็มขัดด้วยเข็มขัดรัดสายไฟหนึ่งเส้น เพื่อให้หัวยึดหันหัวลง



33 ถอดฝาครอบออกจากช่องเก็บของที่คอนโซลกลาง  
ระหว่างเก้าอี้ต่างๆ

ดัด "หู" ออกนอก และดึงขึ้นข้างบน

34 ติดช่องเก็บของตัวใหม่



D980A104

35 ยกเก้าอี้เข้าและเอียงไปด้านหลัง ยึดสายรัดและขั้วต่อสายแบบ 29 ขาที่อยู่ใต้เก้าอี้

36 ถ้ามีการถอดเข็มขัดรถยนต์ออก ให้ติดกลับที่เดิม

37 ใส่เก้าอี้เข้าที่เดิม

38 ยึดสลักเกลียวด้านหน้าโดยไม่ต้องขันเข้า

39 วางฝาครอบใต้รางเก้าอี้

40 ดันเก้าอี้ไปข้างหน้าและยึดด้วยสลักเกลียวด้านหลัง

- ปรับเก้าอี้ ตรวจสอบการปรับตามยาวเพื่อกันเก้าอี้ทั้งด้านขวาและด้านซ้าย

41 ขันสลักเกลียวยึดด้านหลังของเก้าอี้ให้แน่น

**ค่าแรงบิดที่กำหนดในการขัน: 24 นิวตันเมตร (18 ปอนด์ฟุต)**

42 ดันเก้าอี้เข้าที่ตำแหน่งด้านหลัง

- จัดปรับเก้าอี้ ตรวจสอบการปรับตามยาวจนกั้นเก้าอี้ทั้งด้านขวาและด้านซ้าย

43 ขันเข้าสลักเกลียวยึดด้านหน้าของเก้าอี้

**ค่าแรงบิดที่กำหนดในการขัน: 24 นิวตันเมตร (18 ปอนด์ฟุต)**